

NBC-R4AC1/0,3-94G/R4AC1-BU - Cavo patch



1413158

<https://www.phoenixcontact.com/it/prodotti/1413158>

Si prega di notare che i dati visualizzati in questo PDF sono stati generati dal nostro catalogo online. I dati completi sono disponibili nella documentazione per l'utente. Si applicano le condizioni generali di utilizzo per i download.



Cavo patch, grado di protezione: IP20, lunghezza cavo: 0,3 m, numero poli: 8, 10 Gbit/s, CAT6_A, tipo di connessione: Connessione Pierce, Ethernet, 2x2xAWG26/7, S/FTP, azzurro mare RAL 5021

I vantaggi

- Perfetto per le applicazioni industriali
- Perfetto per applicazioni in uffici, in edifici e industriali di protezione (ad es. nei quadri elettrici)
- Angolazione compatta

Dati commerciali

Codice articolo	1413158
Pezzi/conf.	1 Pezzi
Quantità di ordinazione minima	1 Pezzi
Codice vendita	ABNABH
Codice prodotto	ABNABH
GTIN	4046356989930
Peso per pezzo (confezione inclusa)	21,68 g
Peso per pezzo (confezione esclusa)	21,68 g
Numero tariffa doganale	85444210
Paese di origine	PL

1413158

<https://www.phoenixcontact.com/it/prodotti/1413158>

Dati tecnici

Caratteristiche articolo

Tipo di prodotto	Cavo dati confezionato
Famiglia di prodotti	RJ45 STANDARD CAT6A
Tipo sensore	Ethernet
Numero di poli	8
Piano d'inserimento	RJ45
Schermato	sì

Segnalazione

Segnalazione stato	no
Indicazione di stato disponibile	no

Caratteristiche elettriche

Tensione di dimensionamento (III/3)	72 V (DC)
Tensione nominale U_N	48 V
Corrente nominale I_N	0,5 A
Mezzo trasmissivo	Rame
Velocità di trasmissione	10 Gbit/s (500 MHz)
Velocità di trasmissione	10 GBit/s

Caratteristiche meccaniche


Dati meccanici

Cicli di manovra	200
Forza d'inserzione per ogni contatto segnale	50,00 N
Forza di trazione per ogni contatto segnale	30 N

Indicazioni materiale

Materiale contatto	CuSn
Materiale superficie contatti	Au
Materiale inserto portacontatti	PC
Guaina esterna, materiale	PUR

Dimensioni

Disegno quotato	
Larghezza	12,6 mm
Altezza	6,6 mm
Lunghezza	40,05 mm

1413158

<https://www.phoenixcontact.com/it/prodotti/1413158>

Dati di collegamento

Tecnologia di connessione

Collegamento	Connessione Pierce
--------------	--------------------

Connessione conduttori

Collegamento	Connessione Pierce
--------------	--------------------

Connettori

Connessione 1

Tipo	Maschio diritto RJ45
Schermato	sì
Cicli di manovra	≥ 750
Grado di protezione	IP20

Connessione 2

Tipo	Maschio diritto RJ45
Schermato	sì
Cicli di manovra	≥ 750
Grado di protezione	IP20

Cavo / linea

Lunghezza cavo	0,30 m
----------------	--------

Ethernet, CAT6_A, a 4 coppie, S/FTP [94G]

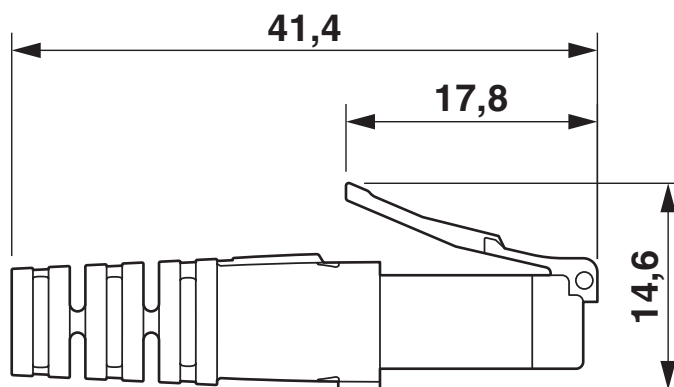
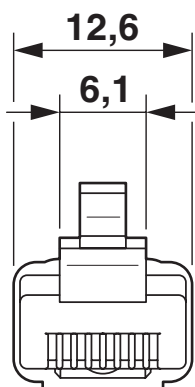
Numero di poli	8
Schermato	sì
Tipo di cavo	Ethernet, CAT6 _A , a 4 coppie, S/FTP [94G]
Struttura conduttore	2x2xAWG26/7, S/FTP
Linea segnale AWG	26
Guaina esterna, materiale	PUR
Guaina esterna, colore	azzurro mare RAL 5021
Copertura schermata ottica	65 %
Resistenza alla fiamma	secondo IEC 60332-1

Normative e prescrizioni

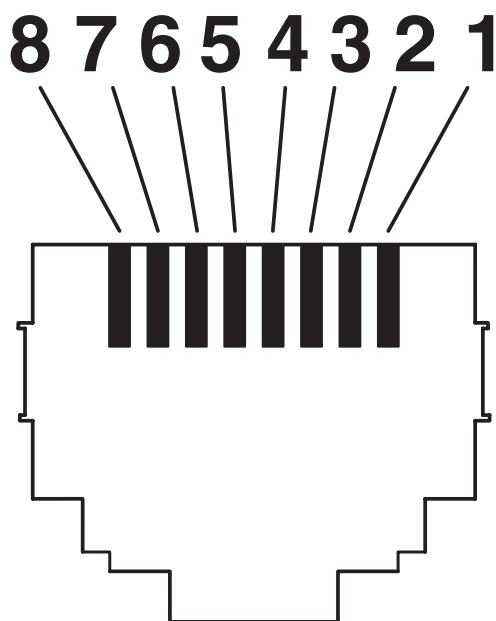
Resistenza alla fiamma	IEC 60332-1
------------------------	-------------

Disegni

Disegno quotato



Disegno schema



Pinning connettore maschio RJ45

NBC-R4AC1/0,3-94G/R4AC1-BU - Cavo patch



1413158

<https://www.phoenixcontact.com/it/prodotti/1413158>

Omologazioni

🔗 To download certificates, visit the product detail page: <https://www.phoenixcontact.com/it/prodotti/1413158>



EAC

ID omologazione: 19060508

1413158

<https://www.phoenixcontact.com/it/prodotti/1413158>

Classifiche

ECLASS

ECLASS-13.0	27060307
ECLASS-15.0	27060307

ETIM

ETIM 10.0	EC001855
-----------	----------

UNSPSC

UNSPSC 21.0	26121600
-------------	----------

1413158

<https://www.phoenixcontact.com/it/prodotti/1413158>

Environmental product compliance

EU RoHS

Soddisfa i requisiti della direttiva RoHS	Sì, Nessuna deroga
---	--------------------

China RoHS

Environment friendly use period (EFUP)	EFUP-E
	Nessuna sostanza pericolosa al di sopra dei valori limite

EU REACH SVHC

Avviso di sostanza candidata REACH (n. CAS)	Nessuna sostanza con una percentuale di massa maggiore dello 0,1%
---	---

Phoenix Contact 2026 © - Tutti i diritti riservati
<https://www.phoenixcontact.com>

PHOENIX CONTACT S.p.a.
Via Bellini, 39/41
20095 Cusano Milanino (MI)
+39 02 660591
info_it@phoenixcontact.com