

1412826

<https://www.phoenixcontact.com/it/prodotti/1412826>

Si prega di notare che i dati visualizzati in questo PDF sono stati generati dal nostro catalogo online. I dati completi sono disponibili nella documentazione per l'utente. Si applicano le condizioni generali di utilizzo per i download.



Custodia a zoccolo B6, con blocc. longitudinale, materiale: Pressofuso di alluminio, impermeabile, materiale coperchio: PC, uscite cavi: 2, laterali, 2x M25, altezza: 54,6 mm, connessione a vite per cavo: senza, coperchio di protezione: sì, Standard

I vantaggi

- Buon effetto schermatura in caso di disturbi elettromagnetici

Dati commerciali

Codice articolo	1412826
Pezzi/conf.	1 Pezzi
Quantità di ordinazione minima	1 Pezzi
Codice vendita	AF7APB
Codice prodotto	AF7APB
GTIN	4055626060835
Peso per pezzo (confezione inclusa)	210 g
Peso per pezzo (confezione esclusa)	204,4 g
Numero tariffa doganale	85389099
Paese di origine	PL

Dati tecnici

Caratteristiche articolo

Tipo di prodotto	Custodia con bloccaggio a staffa
Tipo di custodia	Custodia a zoccolo
Applicazione	Standard
Tipo	B6
Numero uscite cavi	2
Tipo di collegamento a vite	2x M25
Coperchio di protezione	sì
Uscita cavo	laterali
Connessione a vite Pg	senza

Dimensioni

Disegno quotato		
Larghezza	52 mm	
Altezza	54,6 mm	
Lunghezza	84 mm	
Diametro foro	5,5 mm	

Indicazioni materiale

Classe di combustibilità a norma UL 94	V0 (Bloccaggio)
	V0 (Coperchio di protezione)
Materiale guarnizione	NBR, conduttivo
Materiale custodia	Pressofuso di alluminio, impermeabile
Materiale superficie custodia	non rivestito
Coperchio di protezione materiale	PC
Materiale staffa di bloccaggio	PA

Caratteristiche meccaniche

Dati meccanici

Tipo di collegamento a vite	2x M25
Tipo di bloccaggio	Staffa

Dati di collegamento

Coppia di serraggio	2 Nm ... 3 Nm (per viti di fissaggio M5 della custodia a zoccolo)
---------------------	---

Montaggio

Nota per il montaggio	Un'apertura è chiusa con un tappo di chiusura e può essere
-----------------------	--

1412826

<https://www.phoenixcontact.com/it/prodotti/1412826>

aperta solo con un cacciavite.

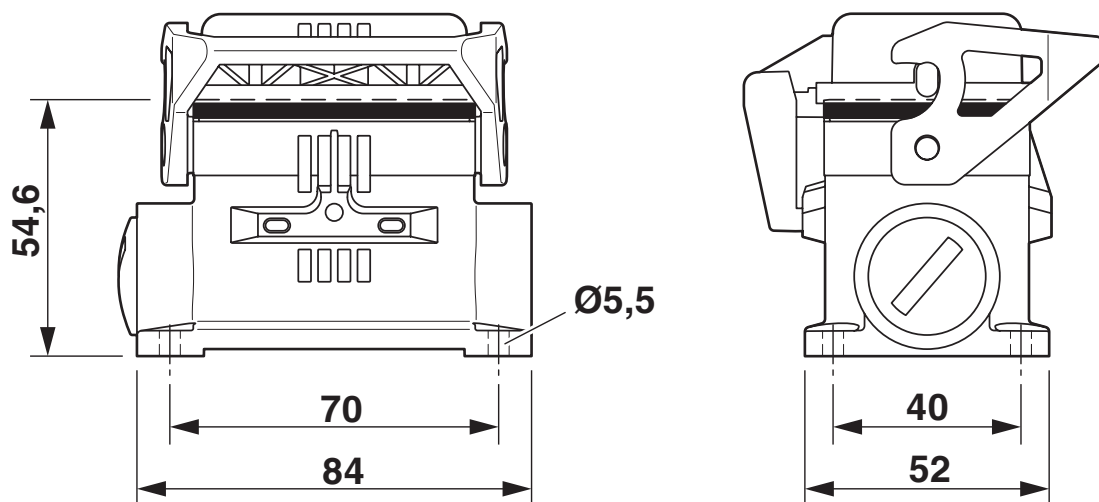
Condizioni ambientali e della vita elettrica

Condizioni ambientali

Grado di protezione	IP66 (con coperchio di protezione bloccato)
	IP67 (nello stato connesso)
Grado di protezione (NEMA)	4 (UL 50e)
	4X (UL 50e)
	12 (UL 50e)
Resistenza agli urti	IK08
Temperatura ambiente (esercizio)	-40 °C ... 125 °C

Disegni

Disegno quotato



Disegno quotato

1412826

<https://www.phoenixcontact.com/it/prodotti/1412826>

Omologazioni

🔗 To download certificates, visit the product detail page: <https://www.phoenixcontact.com/it/prodotti/1412826>

DNV

ID omologazione: TAE000037S



EAC

ID omologazione: RU C-DE.AI30.B.01102

1412826

<https://www.phoenixcontact.com/it/prodotti/1412826>

Classifiche

ECLASS

ECLASS-13.0	27440202
ECLASS-15.0	27440202

ETIM

ETIM 10.0	EC000437
-----------	----------

UNSPSC

UNSPSC 21.0	31261500
-------------	----------

1412826

<https://www.phoenixcontact.com/it/prodotti/1412826>

Environmental product compliance

EU RoHS

Soddisfa i requisiti della direttiva RoHS	Sì, Nessuna deroga
---	--------------------

China RoHS

Environment friendly use period (EFUP)	EFUP-E
	Nessuna sostanza pericolosa al di sopra dei valori limite

EU REACH SVHC

Avviso di sostanza candidata REACH (n. CAS)	Nessuna sostanza con una percentuale di massa maggiore dello 0,1%
---	---

EF3.1 Cambiamento climatico

CO2e kg	4,467 kg CO2e
---------	---------------

Phoenix Contact 2026 © - Tutti i diritti riservati
<https://www.phoenixcontact.com>

PHOENIX CONTACT S.p.a.
Via Bellini, 39/41
20095 Cusano Milanino (MI)
+39 02 660591
info_it@phoenixcontact.com