

# HC-STA-B24-HLWD-1TTM32-EL-AL - Custodia



1412800

<https://www.phoenixcontact.com/it/prodotti/1412800>

Si prega di notare che i dati visualizzati in questo PDF sono stati generati dal nostro catalogo online. I dati completi sono disponibili nella documentazione per l'utente. Si applicano le condizioni generali di utilizzo per i download.



Custodia protettiva B24, con blocc. trasversale, materiale: Pressofuso di alluminio, impermeabile, uscite cavi: 1, diritto, 1x M32, altezza: 60 mm, connessione a vite per cavo: senza, Standard

## I vantaggi

- Buon effetto schermatura in caso di disturbi elettromagnetici

## Dati commerciali

Codice articolo	1412800
Pezzi/conf.	1 Pezzi
Quantità di ordinazione minima	1 Pezzi
Codice vendita	AF7APB
Codice prodotto	AF7APB
GTIN	4055626060651
Peso per pezzo (confezione inclusa)	266,4 g
Peso per pezzo (confezione esclusa)	259 g
Numero tariffa doganale	85389099
Paese di origine	PL

1412800

<https://www.phoenixcontact.com/it/prodotti/1412800>

## Dati tecnici

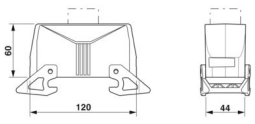
### Note

Note generali	per inserti portacontatti HC-B24, BB46, D64, DD108, HV10/16, M
---------------	--

### Caratteristiche articolo

Tipo di prodotto	Custodia con bloccaggio a staffa
Tipo di custodia	Custodia protettiva
Applicazione	Standard
Tipo	B24
Numero uscite cavi	1
Tipo di collegamento a vite	1x M32
Uscita cavo	diritto
Connessione a vite Pg	senza

### Dimensioni

Disegno quotato	
Larghezza	44 mm
Altezza	60 mm
Lunghezza	120 mm

### Indicazioni materiale

Classe di combustibilità a norma UL 94	V0 (Bloccaggio)
Materiale custodia	Pressofuso di alluminio, impermeabile
Materiale superficie custodia	non rivestito
Materiale staffa di bloccaggio	PA

### Caratteristiche meccaniche

#### Dati meccanici

Tipo di collegamento a vite	1x M32
Tipo di bloccaggio	Staffa

### Condizioni ambientali e della vita elettrica

#### Condizioni ambientali

Grado di protezione	IP66
	IP67
Grado di protezione (NEMA)	4 (UL 50e)
	4X (UL 50e)
	12 (UL 50e)

# HC-STA-B24-HLWD-1TTM32-EL-AL - Custodia



1412800

<https://www.phoenixcontact.com/it/prodotti/1412800>

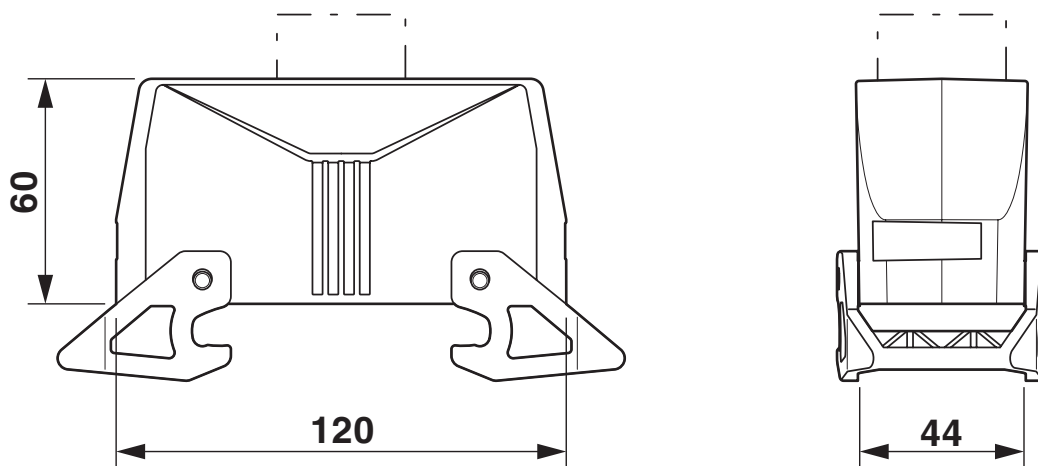
Resistenza agli urti	IK09
Temperatura ambiente (esercizio)	-40 °C ... 125 °C

1412800

<https://www.phoenixcontact.com/it/prodotti/1412800>

## Disegni

Disegno quotato



Disegno quotato

1412800

<https://www.phoenixcontact.com/it/prodotti/1412800>

## Omologazioni

🔗 To download certificates, visit the product detail page: <https://www.phoenixcontact.com/it/prodotti/1412800>

### **DNV**

ID omologazione: TAE000037S



### **cUL Recognized**

ID omologazione: E255026



### **UL Recognized**

ID omologazione: E255026



### **EAC**

ID omologazione: RU C-DE.AI30.B.01102

1412800

<https://www.phoenixcontact.com/it/prodotti/1412800>

## Classifiche

### ECLASS

ECLASS-13.0	27440202
ECLASS-15.0	27440202

### ETIM

ETIM 10.0	EC000437
-----------	----------

### UNSPSC

UNSPSC 21.0	31261500
-------------	----------

1412800

<https://www.phoenixcontact.com/it/prodotti/1412800>

## Environmental product compliance

### EU RoHS

Soddisfa i requisiti della direttiva RoHS	Sì, Nessuna deroga
---	--------------------

### China RoHS

Environment friendly use period (EFUP)	EFUP-E
	Nessuna sostanza pericolosa al di sopra dei valori limite

### EU REACH SVHC

Avviso di sostanza candidata REACH (n. CAS)	Nessuna sostanza con una percentuale di massa maggiore dello 0,1%
---	---

### EF3.1 Cambiamento climatico

CO2e kg	4,537 kg CO2e
---------	---------------

Phoenix Contact 2026 © - Tutti i diritti riservati

<https://www.phoenixcontact.com>

PHOENIX CONTACT S.p.a.

Via Bellini, 39/41

20095 Cusano Milanino (MI)

+39 02 660591

[info\\_it@phoenixcontact.com](mailto:info_it@phoenixcontact.com)