

HC-STA-B24-HLFS-1TTP21-EL-AL - Custodia



1412791

<https://www.phoenixcontact.com/it/prodotti/1412791>

Si prega di notare che i dati visualizzati in questo PDF sono stati generati dal nostro catalogo online. I dati completi sono disponibili nella documentazione per l'utente. Si applicano le condizioni generali di utilizzo per i download.



Custodia protettiva B24, per bloccaggio longitudinale, materiale: Pressofuso di alluminio, impermeabile, uscite cavi: 1, diritto, 1x Pg21, altezza: 60 mm, connessione a vite per cavo: senza, Standard

I vantaggi

- Buon effetto schermatura in caso di disturbi elettromagnetici

Dati commerciali

| | |
|-------------------------------------|---------------|
| Codice articolo | 1412791 |
| Pezzi/conf. | 1 Pezzi |
| Quantità di ordinazione minima | 1 Pezzi |
| Codice vendita | AF7APB |
| Codice prodotto | AF7APB |
| GTIN | 4055626060576 |
| Peso per pezzo (confezione inclusa) | 244,7 g |
| Peso per pezzo (confezione esclusa) | 240,2 g |
| Numero tariffa doganale | 85389099 |
| Paese di origine | PL |

1412791

<https://www.phoenixcontact.com/it/prodotti/1412791>

Dati tecnici

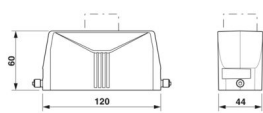
Note

| | |
|---------------|--|
| Note generali | per inserti portacontatti HC-B24, BB46, D64, DD108, HV10/16, M |
|---------------|--|

Caratteristiche articolo

| | |
|-----------------------------|----------------------------------|
| Tipo di prodotto | Custodia con bloccaggio a staffa |
| Tipo di custodia | Custodia protettiva |
| Applicazione | Standard |
| Tipo | B24 |
| Numero uscite cavi | 1 |
| Tipo di collegamento a vite | 1x Pg21 |
| Uscita cavo | diritto |
| Connessione a vite Pg | senza |

Dimensioni

| | |
|-----------------|--|
| Disegno quotato |  |
| Larghezza | 44 mm |
| Altezza | 60 mm |
| Lunghezza | 120 mm |

Indicazioni materiale

| | |
|-------------------------------|---------------------------------------|
| Materiale custodia | Pressofuso di alluminio, impermeabile |
| Materiale superficie custodia | non rivestito |

Caratteristiche meccaniche

Dati meccanici

| | |
|-----------------------------|---------|
| Tipo di collegamento a vite | 1x Pg21 |
| Tipo di bloccaggio | Pin |

Condizioni ambientali e della vita elettrica

Condizioni ambientali

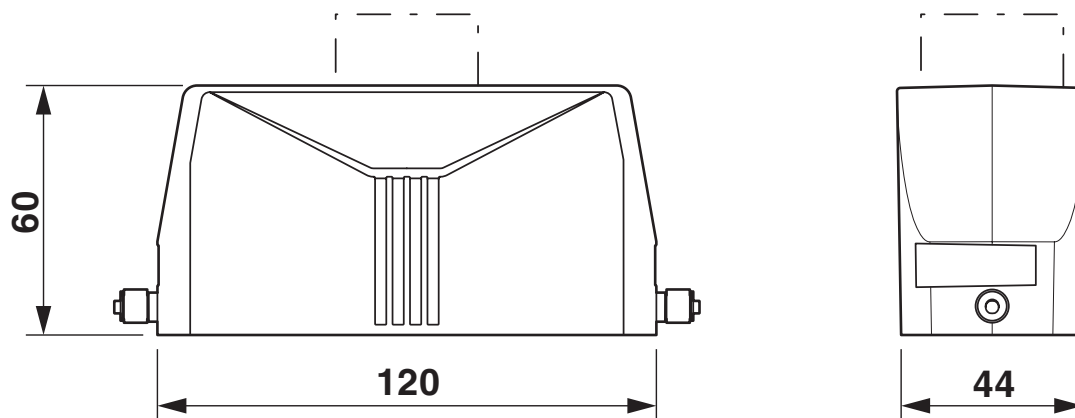
| | |
|----------------------------------|-------------------|
| Grado di protezione | IP66 |
| | IP67 |
| Grado di protezione (NEMA) | 4 (UL 50e) |
| | 4X (UL 50e) |
| | 12 (UL 50e) |
| Resistenza agli urti | IK08 |
| Temperatura ambiente (esercizio) | -40 °C ... 125 °C |

1412791

<https://www.phoenixcontact.com/it/prodotti/1412791>

Disegni

Disegno quotato



Disegno quotato

1412791

<https://www.phoenixcontact.com/it/prodotti/1412791>

Omologazioni

🔗 To download certificates, visit the product detail page: <https://www.phoenixcontact.com/it/prodotti/1412791>

DNV

ID omologazione: TAE000037S



cUL Recognized

ID omologazione: E255026



UL Recognized

ID omologazione: E255026



EAC

ID omologazione: RU C-DE.AI30.B.01102

1412791

<https://www.phoenixcontact.com/it/prodotti/1412791>

Classifiche

ECLASS

| | |
|-------------|----------|
| ECLASS-13.0 | 27440202 |
| ECLASS-15.0 | 27440202 |

ETIM

| | |
|-----------|----------|
| ETIM 10.0 | EC000437 |
|-----------|----------|

UNSPSC

| | |
|-------------|----------|
| UNSPSC 21.0 | 31261500 |
|-------------|----------|

1412791

<https://www.phoenixcontact.com/it/prodotti/1412791>

Environmental product compliance

EU RoHS

| | |
|---|--------------------|
| Soddisfa i requisiti della direttiva RoHS | Sì, Nessuna deroga |
|---|--------------------|

China RoHS

| | |
|--|---|
| Environment friendly use period (EFUP) | EFUP-E |
| | Nessuna sostanza pericolosa al di sopra dei valori limite |

EU REACH SVHC

| | |
|---|---|
| Avviso di sostanza candidata REACH (n. CAS) | Nessuna sostanza con una percentuale di massa maggiore dello 0,1% |
|---|---|

EF3.1 Cambiamento climatico

| | |
|---------|---------------|
| CO2e kg | 4,617 kg CO2e |
|---------|---------------|

Phoenix Contact 2026 © - Tutti i diritti riservati
<https://www.phoenixcontact.com>

PHOENIX CONTACT S.p.a.
Via Bellini, 39/41
20095 Cusano Milanino (MI)
+39 02 660591
info_it@phoenixcontact.com