

HC-STA-B24-CHWS-1TTP29-ELC-AL - Custodia



1412749

<https://www.phoenixcontact.com/it/prodotti/1412749>

Si prega di notare che i dati visualizzati in questo PDF sono stati generati dal nostro catalogo online. I dati completi sono disponibili nella documentazione per l'utente. Si applicano le condizioni generali di utilizzo per i download.



Custodia per giunti B24, con blocc. longitudinale, materiale: Pressofuso di alluminio, impermeabile, uscite cavi: 1, diritto, 1x Pg29, altezza: 77 mm, connessione a vite per cavo: senza, Standard

I vantaggi

- Buon effetto schermatura in caso di disturbi elettromagnetici

Dati commerciali

Codice articolo	1412749
Pezzi/conf.	1 Pezzi
Quantità di ordinazione minima	1 Pezzi
Codice vendita	AF7APB
Codice prodotto	AF7APB
GTIN	4055626059013
Peso per pezzo (confezione inclusa)	310,4 g
Peso per pezzo (confezione esclusa)	310,4 g
Numero tariffa doganale	85389099
Paese di origine	PL

1412749

<https://www.phoenixcontact.com/it/prodotti/1412749>

Dati tecnici

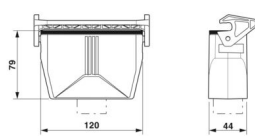
Note

Note generali	per inserti portacontatti HC-B24, BB46, D64, DD108, HV10/16, M
---------------	--

Caratteristiche articolo

Tipo di prodotto	Custodia con bloccaggio a staffa
Tipo di custodia	Custodia per giunti
Applicazione	Standard
Tipo	B24
Numero uscite cavi	1
Tipo di collegamento a vite	1x Pg29
Uscita cavo	diritto
Connessione a vite Pg	senza

Dimensioni

Disegno quotato	
Larghezza	44 mm
Altezza	77 mm
Lunghezza	120 mm

Indicazioni materiale

Classe di combustibilità a norma UL 94	V0 (Bloccaggio)
Materiale guarnizione	NBR, conduttivo
Materiale custodia	Pressofuso di alluminio, impermeabile
Materiale superficie custodia	non rivestito
Materiale staffa di bloccaggio	PA

Caratteristiche meccaniche

Dati meccanici

Tipo di collegamento a vite	1x Pg29
Tipo di bloccaggio	Staffa

Condizioni ambientali e della vita elettrica

Condizioni ambientali

Grado di protezione	IP66
	IP67
Grado di protezione (NEMA)	4 (UL 50e)
	4X (UL 50e)

HC-STA-B24-CHWS-1TTP29-ELC-AL - Custodia



1412749

<https://www.phoenixcontact.com/it/prodotti/1412749>

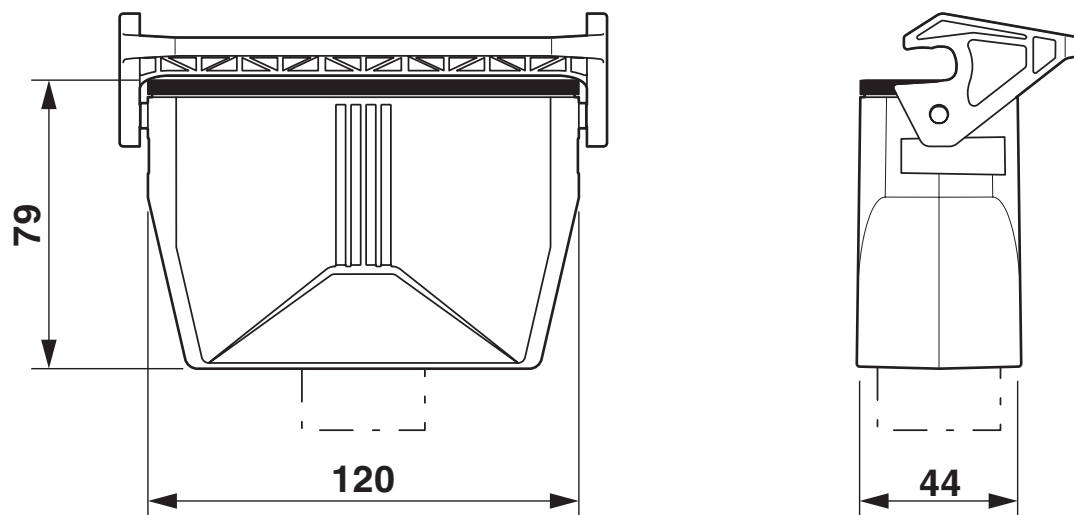
	12 (UL 50e)
Resistenza agli urti	IK08
Temperatura ambiente (esercizio)	-40 °C ... 125 °C

1412749

<https://www.phoenixcontact.com/it/prodotti/1412749>

Disegni

Disegno quotato



Disegno quotato

1412749

<https://www.phoenixcontact.com/it/prodotti/1412749>

Omologazioni

🔗 To download certificates, visit the product detail page: <https://www.phoenixcontact.com/it/prodotti/1412749>

DNV

ID omologazione: TAE000037S



cUL Recognized

ID omologazione: E255026



UL Recognized

ID omologazione: E255026



EAC

ID omologazione: RU C-DE.AI30.B.01102

1412749

<https://www.phoenixcontact.com/it/prodotti/1412749>

Classifiche

ECLASS

ECLASS-13.0	27440202
ECLASS-15.0	27440202

ETIM

ETIM 10.0	EC000437
-----------	----------

UNSPSC

UNSPSC 21.0	31261500
-------------	----------

1412749

<https://www.phoenixcontact.com/it/prodotti/1412749>

Environmental product compliance

EU RoHS

Soddisfa i requisiti della direttiva RoHS	Sì, Nessuna deroga
---	--------------------

China RoHS

Environment friendly use period (EFUP)	EFUP-E
	Nessuna sostanza pericolosa al di sopra dei valori limite

EU REACH SVHC

Avviso di sostanza candidata REACH (n. CAS)	Nessuna sostanza con una percentuale di massa maggiore dello 0,1%
---	---

Phoenix Contact 2026 © - Tutti i diritti riservati
<https://www.phoenixcontact.com>

PHOENIX CONTACT S.p.a.
Via Bellini, 39/41
20095 Cusano Milanino (MI)
+39 02 660591
info_it@phoenixcontact.com