

# HC-STA-B16-HLFS-1STM25-EL-AL - Custodia



1412725

<https://www.phoenixcontact.com/it/prodotti/1412725>

Si prega di notare che i dati visualizzati in questo PDF sono stati generati dal nostro catalogo online. I dati completi sono disponibili nella documentazione per l'utente. Si applicano le condizioni generali di utilizzo per i download.



Custodia protettiva B16, per bloccaggio longitudinale, materiale: Pressofuso di alluminio, impermeabile, uscite cavi: 1, laterali, 1x M25, altezza: 60 mm, connessione a vite per cavo: senza, Standard

## I vantaggi

- Buon effetto schermatura in caso di disturbi elettromagnetici

## Dati commerciali

|                                     |               |
|-------------------------------------|---------------|
| Codice articolo                     | 1412725       |
| Pezzi/conf.                         | 1 Pezzi       |
| Quantità di ordinazione minima      | 1 Pezzi       |
| Codice vendita                      | AF7APB        |
| Codice prodotto                     | AF7APB        |
| GTIN                                | 4055626059990 |
| Peso per pezzo (confezione inclusa) | 199 g         |
| Peso per pezzo (confezione esclusa) | 197 g         |
| Numero tariffa doganale             | 85389099      |
| Paese di origine                    | PL            |

1412725

<https://www.phoenixcontact.com/it/prodotti/1412725>

## Dati tecnici

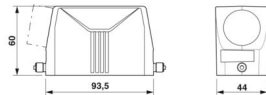
### Note

|               |   |
|---------------|---|
| Note generali | per inserti portacontatti HC-B16, BB32, D40, DD72, HS6, HV6, M, K |
|---------------|---|

### Caratteristiche articolo

|                             |                                  |
|-----------------------------|----------------------------------|
| Tipo di prodotto            | Custodia con bloccaggio a staffa |
| Tipo di custodia            | Custodia protettiva              |
| Applicazione                | Standard                         |
| Tipo                        | B16                              |
| Numero uscite cavi          | 1                                |
| Tipo di collegamento a vite | 1x M25                           |
| Uscita cavo                 | laterali                         |
| Connessione a vite Pg       | senza                            |

### Dimensioni

|                 |  |
|-----------------|--|
| Disegno quotato |  |
| Larghezza       | 44 mm  |
| Altezza         | 60 mm  |
| Lunghezza       | 93,5 mm  |

### Indicazioni materiale

|                               |                                       |
|-------------------------------|---------------------------------------|
| Materiale custodia            | Pressofuso di alluminio, impermeabile |
| Materiale superficie custodia | non rivestito                         |

### Caratteristiche meccaniche

#### Dati meccanici

|                             |        |
|-----------------------------|--------|
| Tipo di collegamento a vite | 1x M25 |
| Tipo di bloccaggio          | Pin    |

### Condizioni ambientali e della vita elettrica

#### Condizioni ambientali

|                            |             |
|----------------------------|-------------|
| Grado di protezione        | IP66        |
|                            | IP67        |
| Grado di protezione (NEMA) | 4 (UL 50e)  |
|                            | 4X (UL 50e) |
|                            | 12 (UL 50e) |
| Resistenza agli urti       | IK08        |

# HC-STA-B16-HLFS-1STM25-EL-AL - Custodia

1412725

<https://www.phoenixcontact.com/it/prodotti/1412725>



Temperatura ambiente (esercizio)

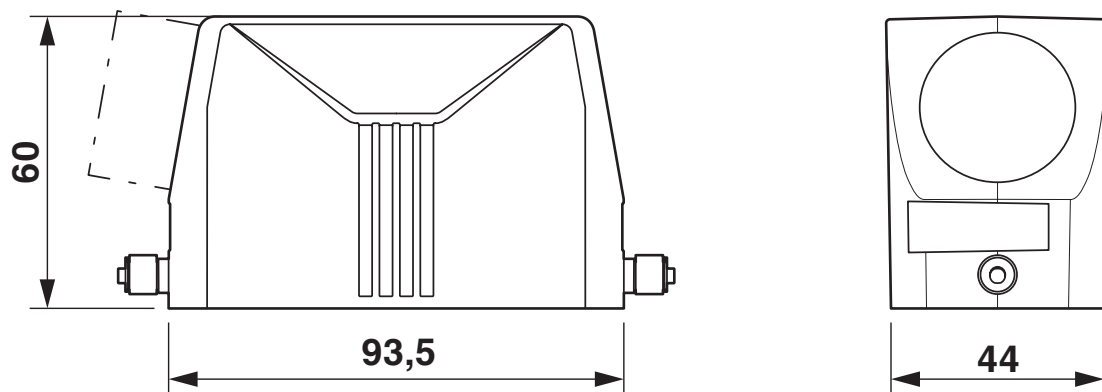
-40 °C ... 125 °C

1412725

<https://www.phoenixcontact.com/it/prodotti/1412725>

## Disegni

Disegno quotato



Disegno quotato

1412725

<https://www.phoenixcontact.com/it/prodotti/1412725>

## Omologazioni

🔗 To download certificates, visit the product detail page: <https://www.phoenixcontact.com/it/prodotti/1412725>

**DNV**

ID omologazione: TAE000037S



**cUL Recognized**

ID omologazione: E255026



**UL Recognized**

ID omologazione: E255026



**EAC**

ID omologazione: RU C-DE.AI30.B.01102

1412725

<https://www.phoenixcontact.com/it/prodotti/1412725>

## Classifiche

### ECLASS

|             |          |
|-------------|----------|
| ECLASS-13.0 | 27440202 |
| ECLASS-15.0 | 27440202 |

### ETIM

|           |          |
|-----------|----------|
| ETIM 10.0 | EC000437 |
|-----------|----------|

### UNSPSC

|             |          |
|-------------|----------|
| UNSPSC 21.0 | 31261500 |
|-------------|----------|

1412725

<https://www.phoenixcontact.com/it/prodotti/1412725>

## Environmental product compliance

### EU RoHS

|   |                    |
|---|--------------------|
| Soddisfa i requisiti della direttiva RoHS | Sì, Nessuna deroga |
|---|--------------------|

### China RoHS

|  |   |
|--|---|
| Environment friendly use period (EFUP) | EFUP-E  |
|  | Nessuna sostanza pericolosa al di sopra dei valori limite |

### EU REACH SVHC

|   |   |
|---|---|
| Avviso di sostanza candidata REACH (n. CAS) | Nessuna sostanza con una percentuale di massa maggiore dello 0,1% |
|---|---|

### EF3.1 Cambiamento climatico

|         |               |
|---------|---------------|
| CO2e kg | 3,941 kg CO2e |
|---------|---------------|

Phoenix Contact 2026 © - Tutti i diritti riservati  
<https://www.phoenixcontact.com>

PHOENIX CONTACT S.p.a.  
Via Bellini, 39/41  
20095 Cusano Milanino (MI)  
+39 02 660591  
[info\\_it@phoenixcontact.com](mailto:info_it@phoenixcontact.com)