

VS-IP67/B-OE-94C-LI/2,0 - Cavo di rete



1412707

<https://www.phoenixcontact.com/it/prodotti/1412707>

Si prega di notare che i dati visualizzati in questo PDF sono stati generati dal nostro catalogo online. I dati completi sono disponibili nella documentazione per l'utente. Si applicano le condizioni generali di utilizzo per i download.



Cavo Ethernet confezionato, schermato, 4 coppie, AWG 26 compatibile con catene portacavi (19 fili), RAL 5021 (azzurro mare), connett. maschio RJ45/IP67, nero su estremità libera, Line, lunghezza 2 m

Dati commerciali

Codice articolo	1412707
Pezzi/conf.	1 Pezzi
Quantità di ordinazione minima	1 Pezzi
Codice vendita	ABNABM
Codice prodotto	ABNABM
GTIN	4046356475648
Peso per pezzo (confezione inclusa)	1.701,37 g
Peso per pezzo (confezione esclusa)	138,563 g
Numero tariffa doganale	85444210
Paese di origine	DE

Dati tecnici

Caratteristiche articolo

Tipo di prodotto	Cavo dati confezionato
Famiglia di prodotti	RJ45 BASIC IE8 CAT5
Tipo sensore	Ethernet
Numero di poli	8
Numero uscite cavi	1
Numero degli slot	1
Schermato	sì
Uscita cavo	diritto

Caratteristiche di isolamento

Grado d'inquinamento	2
----------------------	---

Caratteristiche elettriche

Mezzo trasmissivo	Rame
Velocità di trasmissione	1 Gbit/s
Velocità di trasmissione	1 GBit/s
Impedenza caratteristica	100 Ω

Caratteristiche meccaniche

Dati meccanici

Cicli di manovra	≥ 750
------------------	-------

Indicazioni materiale

Colore	nero
Classe di combustibilità a norma UL 94	V2
Guaina esterna, materiale	PUR
Materiale conduttore	Filo Cu nudo

Connettori

Connessione 1

Tipo	Maschio diritto RJ45
Colore impugnatura	nero
Grado di protezione	IP67

Connessione 2

Tipo	estremità conduttore libera
------	-----------------------------

Cavo / linea


Lunghezza cavo	2,00 m
----------------	--------

Catena portacavi Ethernet CAT5, a 4 coppie [94C]

VS-IP67/B-OE-94C-LI/2,0 - Cavo di rete

1412707

<https://www.phoenixcontact.com/it/prodotti/1412707>

Disegno quotato	
Schermato	sì
UL AWM Style	20963 (80 °C / 30 V)
Peso della linea	57 kg/km
Tipo di cavo	Catena portacavi Ethernet CAT5, a 4 coppie
Tipo cavo (sigla)	94C
Tipo di segnale/categoria	Ethernet CAT5 (IEC 11801), 1 Gbit/s
Struttura dei cavi	4x2xAWG26/19, S/UTP
Diametro esterno conduttore	6,90 mm +0,1 mm ... 0,2 mm
Guaina esterna, materiale	PUR
Guaina esterna, colore	azzurro mare RAL 5021
Guaina esterna spessore parete	0,85 mm
Materiale conduttore	Filo Cu nudo
Struttura conduttore segnale linea	19x 0,10 mm
Linea segnale AWG	26
Sezione del conduttore	4x 2x 0,14 mm ²
Materiale isolamento fili	PP
Diametro filo con guaina isolante	1 mm
Conduttore singolo, colore	bianco/blu-blu, bianco/arancione-arancione, bianco/verde-verde, bianco/marrone-marrone
Cordatura a coppie	2 conduttori a coppia
Cordatura intera	4 paia e 4 riempitori verso l'anima
Schermatura	Treccia di fili in rame stagnati
Copertura schermata ottica	90 %
Tensione nominale cavo	≤ 100 V
Tensione di prova filo/filo	700 V (50 Hz, 1 min.)
Tensione di prova filo/schermatura	700,00 V (50 Hz, 1 min.)
Resistenza di isolamento linea	≥ 500 MΩ*km
Resistenza accoppiamento	≤ 100,00 mΩ/m (con 10 MHz)
Impedenza caratteristica	100 Ω ±5 Ω (con 100 MHz)
Resistenza del doppino	≤ 290,00 Ω/km
Capacità linea	ca. 50 nF/km (a 1 kHz)
Runtime	5,3 ns/m
Resistenza alla trazione	≤ 100 N
Raggio di piegatura minima, fisso	4 x D
Raggio di piegatura minima, flessibile	8 x D
Numero dei cicli di piegatura	5000000

VS-IP67/B-OE-94C-LI/2,0 - Cavo di rete



1412707

<https://www.phoenixcontact.com/it/prodotti/1412707>

Raggio di piegatura minima, inserto catene portacavi	7,5 x D
Velocità di posizionamento	3 m/s
Accelerazione	5 m/s ²
Attenuazione paradiafonica (NEXT)	65,3 dB (con 1 MHz)
	56,3 dB (con 4 MHz)
	50,3 dB (con 10 MHz)
	47,2 dB (con 16 MHz)
	45,8 dB (con 20 MHz)
	42,9 dB (con 31,25 MHz)
	38,4 dB (con 62,5 MHz)
	35,3 dB (con 100 MHz)
Attenuazione di paradiafonia a somma di potenza (PSNEXT)	62,3 dB (con 1 MHz)
	53,3 dB (con 4 MHz)
	47,3 dB (con 10 MHz)
	44,2 dB (con 16 MHz)
	42,8 dB (con 20 MHz)
	39,9 dB (con 31,25 MHz)
	35,4 dB (con 62,5 MHz)
	32,3 dB (con 100 MHz)
Attenuazione di ritorno (RL)	23 dB (con 4 MHz)
	24,1 dB (con 8 MHz)
	25 dB (con 10 MHz)
	25 dB (con 16 MHz)
	25 dB (con 20 MHz)
	23,6 dB (con 31,25 MHz)
	21,5 dB (con 62,5 MHz)
	20,1 dB (con 100 MHz)
Assenza di alogeni	a norma IEC 60754-1
Resistenza all'olio	secondo EN 60811-2-1
Resistenza alla fiamma	secondo IEC 60332-1-2
Temperatura ambiente (esercizio)	-20 °C ... 80 °C (Cavi, posa mobile)
	-40 °C ... 80 °C (cavi, posa fissa)

VS-IP67/B-OE-94C-LI/2,0 - Cavo di rete

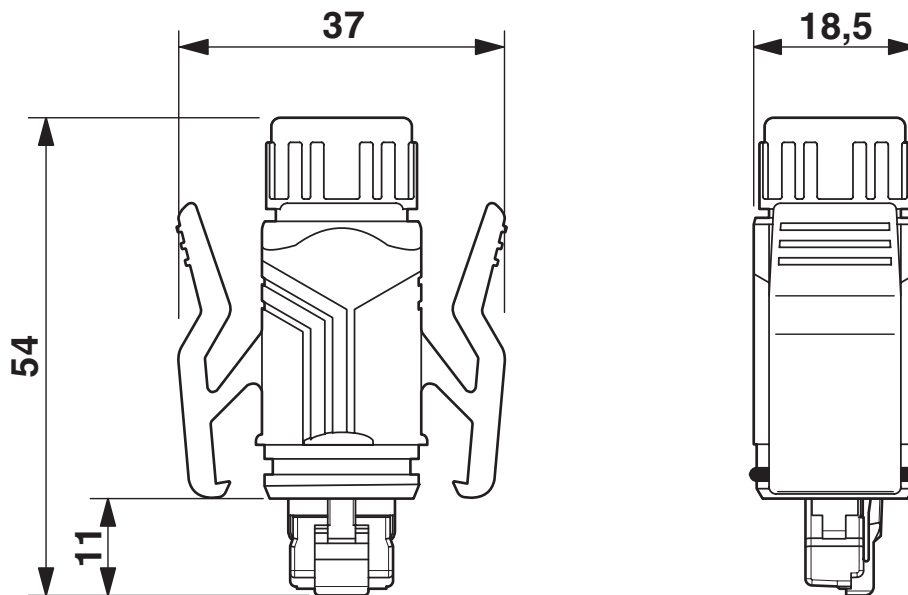
1412707

<https://www.phoenixcontact.com/it/prodotti/1412707>



Disegni

Disegno quotato



VS-IP67/B-OE-94C-LI/2,0 - Cavo di rete



1412707

<https://www.phoenixcontact.com/it/prodotti/1412707>

Classifiche

ECLASS

ECLASS-13.0	27060307
ECLASS-15.0	27060307

ETIM

ETIM 9.0	EC001855
----------	----------

UNSPSC

UNSPSC 21.0	26121600
-------------	----------

1412707

<https://www.phoenixcontact.com/it/prodotti/1412707>

Environmental product compliance

EU RoHS

Soddisfa i requisiti della direttiva RoHS	Sì, Nessuna deroga
---	--------------------

China RoHS

Environment friendly use period (EFUP)	EFUP-E
	Nessuna sostanza pericolosa al di sopra dei valori limite

EU REACH SVHC

Avviso di sostanza candidata REACH (n. CAS)	6,6'-di-tert-butyl-2,2'-methylenedi-p-cresol(n. CAS: 119-47-1)
SCIP	6aee84c3-0cf9-419b-8c3a-176f71667b0a

Phoenix Contact 2026 © - Tutti i diritti riservati
<https://www.phoenixcontact.com>

PHOENIX CONTACT S.p.a.
Via Bellini, 39/41
20095 Cusano Milanino (MI)
+39 02 660591
info_it@phoenixcontact.com