

1412613

<https://www.phoenixcontact.com/it/prodotti/1412613>

Si prega di notare che i dati visualizzati in questo PDF sono stati generati dal nostro catalogo online. I dati completi sono disponibili nella documentazione per l'utente. Si applicano le condizioni generali di utilizzo per i download.



Custodia protettiva B10, con blocc. trasversale, materiale: Pressofuso di alluminio, impermeabile, uscite cavi: 1, diritto, 1x M32, altezza: 72 mm, connessione a vite per cavo: senza, Standard

I vantaggi

- Buon effetto schermatura in caso di disturbi elettromagnetici

Dati commerciali

Codice articolo	1412613
Pezzi/conf.	1 Pezzi
Quantità di ordinazione minima	1 Pezzi
Codice vendita	AF7APB
Codice prodotto	AF7APB
GTIN	4055626059402
Peso per pezzo (confezione inclusa)	206,1 g
Peso per pezzo (confezione esclusa)	206,1 g
Numero tariffa doganale	85389099
Paese di origine	PL

1412613

<https://www.phoenixcontact.com/it/prodotti/1412613>

Dati tecnici

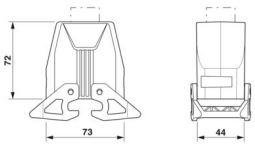
Note

Note generali	per inserti portacontatti HC-B10, BB18, DD42, M, K8/24, HV03
---------------	--

Caratteristiche articolo

Tipo di prodotto	Custodia con bloccaggio a staffa
Tipo di custodia	Custodia protettiva
Applicazione	Standard
Tipo	B10
Numero uscite cavi	1
Tipo di collegamento a vite	1x M32
Uscita cavo	diritto
Connessione a vite Pg	senza

Dimensioni

Disegno quotato	
Larghezza	44 mm
Altezza	72 mm
Lunghezza	73 mm

Indicazioni materiale

Classe di combustibilità a norma UL 94	V0 (Bloccaggio)
Materiale custodia	Pressofuso di alluminio, impermeabile
Materiale superficie custodia	non rivestito
Materiale staffa di bloccaggio	PA

Caratteristiche meccaniche

Dati meccanici

Tipo di collegamento a vite	1x M32
Tipo di bloccaggio	Staffa

Condizioni ambientali e della vita elettrica

Condizioni ambientali

Grado di protezione	IP66
	IP67
Grado di protezione (NEMA)	4 (UL 50e)
	4X (UL 50e)
	12 (UL 50e)

HC-STA-B10-HHWD-1TTM32-EL-AL - Custodia



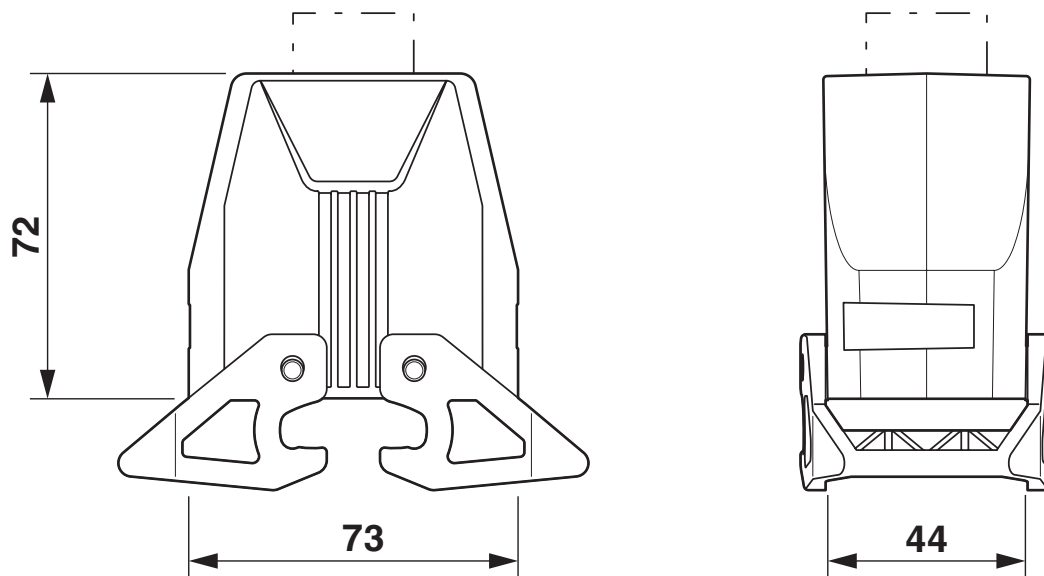
1412613

<https://www.phoenixcontact.com/it/prodotti/1412613>

Resistenza agli urti	IK09
Temperatura ambiente (esercizio)	-40 °C ... 125 °C

Disegni

Disegno quotato



Disegno quotato

1412613

<https://www.phoenixcontact.com/it/prodotti/1412613>

Omologazioni

🔗 To download certificates, visit the product detail page: <https://www.phoenixcontact.com/it/prodotti/1412613>

DNV

ID omologazione: TAE000037S



cUL Recognized

ID omologazione: E255026



UL Recognized

ID omologazione: E255026



EAC

ID omologazione: RU C-DE.AI30.B.01102

1412613

<https://www.phoenixcontact.com/it/prodotti/1412613>

Classifiche

ECLASS

ECLASS-13.0	27440202
ECLASS-15.0	27440202

ETIM

ETIM 10.0	EC000437
-----------	----------

UNSPSC

UNSPSC 21.0	31261500
-------------	----------

1412613

<https://www.phoenixcontact.com/it/prodotti/1412613>

Environmental product compliance

EU RoHS

Soddisfa i requisiti della direttiva RoHS	Sì, Nessuna deroga
---	--------------------

China RoHS

Environment friendly use period (EFUP)	EFUP-E
	Nessuna sostanza pericolosa al di sopra dei valori limite

EU REACH SVHC

Avviso di sostanza candidata REACH (n. CAS)	Nessuna sostanza con una percentuale di massa maggiore dello 0,1%
---	---

EF3.1 Cambiamento climatico

CO2e kg	3,566 kg CO2e
---------	---------------

Phoenix Contact 2026 © - Tutti i diritti riservati

<https://www.phoenixcontact.com>

PHOENIX CONTACT S.p.a.

Via Bellini, 39/41

20095 Cusano Milanino (MI)

+39 02 660591

info_it@phoenixcontact.com