

# HC-HPR-B06-SHFH-2SSM20-EMR-BK - Custodia



1411880

<https://www.phoenixcontact.com/it/prodotti/1411880>

Si prega di notare che i dati visualizzati in questo PDF sono stati generati dal nostro catalogo online. I dati completi sono disponibili nella documentazione per l'utente. Si applicano le condizioni generali di utilizzo per i download.



Custodia a zoccolo HEAVYCON B6, per bloccaggio a vite, serie HPR, con perni 2x M20, per requisiti ambientali ed EMC elevati

## I vantaggi

- Vibrazioni e urti: IEC 61373/EN 50155, categoria 1, classe 1B

## Dati commerciali

Codice articolo	1411880
Pezzi/conf.	1 Pezzi
Quantità di ordinazione minima	1 Pezzi
Codice vendita	AF7AAI
Codice prodotto	AF7AAI
GTIN	4046356944472
Peso per pezzo (confezione inclusa)	822 g
Peso per pezzo (confezione esclusa)	806 g
Numero tariffa doganale	85389099
Paese di origine	CN

## Dati tecnici

### Note

Note generali	per inserti portacontatti HC-B6, BB10, DD24, M
---------------	--

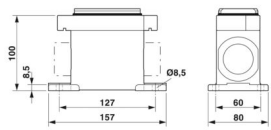
### Caratteristiche articolo

Tipo di prodotto	Custodia con bloccaggio a vite
Tipo di custodia	Custodia a zoccolo
Famiglia di prodotti	HC-HPR-B
Serie	HPR-B6
Applicazione	Applicazioni ferroviarie
Tipo	B6
Numero uscite cavi	2
Tipo di collegamento a vite	2x M20
Coperchio di protezione	no
Uscita cavo	laterali
Connessione a vite Pg	senza

### Dati di collegamento

Coppia di serraggio	10 Nm ... 15 Nm (per viti di fissaggio M8 della custodia a zoccolo)
---------------------	---

### Dimensioni

Disegno quotato	
Larghezza	80 mm
Altezza	100 mm
Lunghezza	157 mm
Distanza fori orizzontale	127 mm
Distanza fori verticale	60 mm
Diametro foro	8,5 mm

### Indicazioni materiale

Materiale guarnizione	NBR
Materiale custodia	Pressofuso di alluminio
Materiale superficie custodia	rivestimento con polveri, nero

### Condizioni ambientali e della vita elettrica

Condizioni ambientali	IP66
-----------------------	------

1411880

<https://www.phoenixcontact.com/it/prodotti/1411880>

Grado di protezione	IP68 (0,5 bar / 24 h)
	IP69 (ISO 20653:2013-02)
Resistenza agli urti	IK09
Temperatura ambiente (esercizio)	-40 °C ... 125 °C

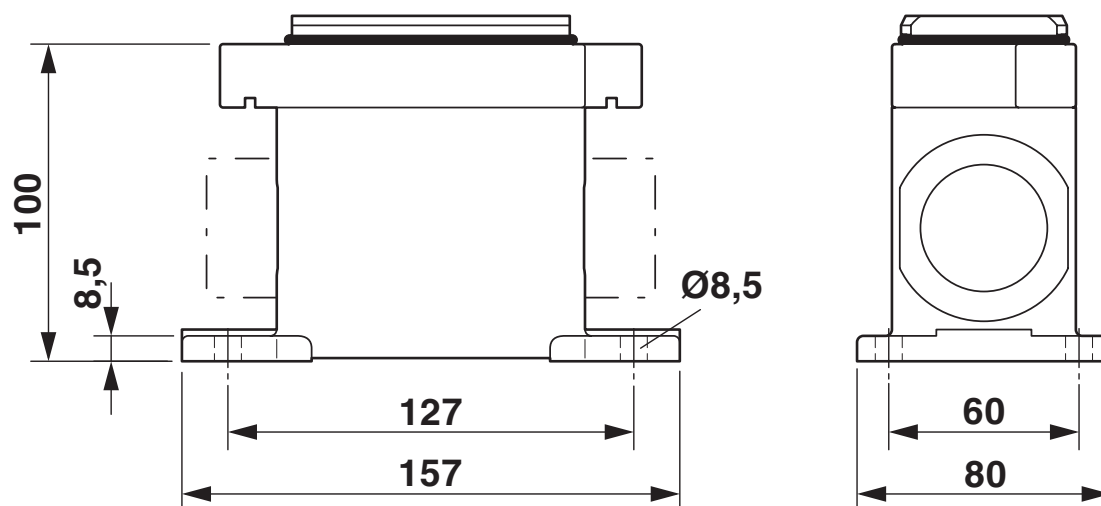
## Caratteristiche meccaniche

### Dati meccanici

Tipo di collegamento a vite	2x M20
Tipo di bloccaggio	Dado

Disegni

Disegno quotato



Disegno quotato

1411880

<https://www.phoenixcontact.com/it/prodotti/1411880>

## Omologazioni

🔗 To download certificates, visit the product detail page: <https://www.phoenixcontact.com/it/prodotti/1411880>

### **DNV**

ID omologazione: TAE000037S



### **EAC**

ID omologazione: RU C-DE.AI30.B.01102

1411880

<https://www.phoenixcontact.com/it/prodotti/1411880>

## Classifiche

### ECLASS

ECLASS-13.0	27440202
ECLASS-15.0	27440202

### ETIM

ETIM 10.0	EC000437
-----------	----------

### UNSPSC

UNSPSC 21.0	31261500
-------------	----------

1411880

<https://www.phoenixcontact.com/it/prodotti/1411880>

## Environmental product compliance

### EU RoHS

Soddisfa i requisiti della direttiva RoHS	Sì, Nessuna deroga
---	--------------------

### China RoHS

Environment friendly use period (EFUP)	EFUP-E
	Nessuna sostanza pericolosa al di sopra dei valori limite

### EU REACH SVHC

Avviso di sostanza candidata REACH (n. CAS)	Nessuna sostanza con una percentuale di massa maggiore dello 0,1%
---	---

Phoenix Contact 2026 © - Tutti i diritti riservati  
<https://www.phoenixcontact.com>

PHOENIX CONTACT S.p.a.  
Via Bellini, 39/41  
20095 Cusano Milanino (MI)  
+39 02 660591  
[info\\_it@phoenixcontact.com](mailto:info_it@phoenixcontact.com)