

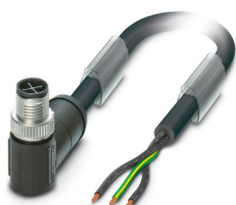
SAC-3P-M12MRS/ 2,0-PVC PE - Cavo di alimentazione



1411641

<https://www.phoenixcontact.com/it/prodotti/1411641>

Si prega di notare che i dati visualizzati in questo PDF sono stati generati dal nostro catalogo online. I dati completi sono disponibili nella documentazione per l'utente. Si applicano le condizioni generali di utilizzo per i download.



Cavo di alimentazione, 3-poli, PVC, nero, Maschio angolato M12, codifica: S, su estremità conduttore libera, lunghezza cavo: 2 m, per corrente alternata fino a 16 A/690 V

I vantaggi

- Semplice e sicuro: componenti a innesto testati elettricamente al 100 %
- Protezione mediante codifica speciale a S contro le inserzioni errate

Dati commerciali

Codice articolo	1411641
Pezzi/conf.	1 Pezzi
Quantità di ordinazione minima	1 Pezzi
Codice vendita	AF1CBB
Codice prodotto	AF1CBB
GTIN	4046356937450
Peso per pezzo (confezione inclusa)	188 g
Peso per pezzo (confezione esclusa)	188 g
Numero tariffa doganale	85444290
Paese di origine	PL

SAC-3P-M12MRS/ 2,0-PVC PE - Cavo di alimentazione



1411641

<https://www.phoenixcontact.com/it/prodotti/1411641>

Dati tecnici

Caratteristiche articolo

Tipo di prodotto	Cavo Power
Applicazione	Alimentazione di energia
Numero di poli	3
Numero uscite cavi	1
Schermato	no
Codifica	S

Caratteristiche di isolamento

Categoria di sovratensione	III
Grado d'inquinamento	3

Indicazioni materiale

Classe di combustibilità a norma UL 94	V0
Materiale impugnature	PP
Materiale contatto	CuZn
Materiale superficie contatti	Ni/Au
Materiale inserto portacontatti	PA
Materiale connessione a vite	Pressogetto di zinco, nichelato

Caratteristiche elettriche

Resistenza di isolamento	$\geq 100 \text{ M}\Omega$
Tensione nominale U_N	690 V AC
Corrente nominale I_N	16 A

Caratteristiche meccaniche

Dati meccanici

Cicli di manovra	> 100
------------------	-------

Connettori

Connessione 1

Tipo	Maschio angolato M12
Tipo di codifica	S (Power)

Connessione 2

Tipo	estremità conduttore libera
------	-----------------------------

Cavo / linea

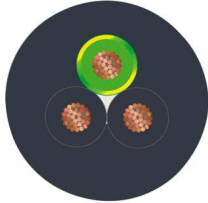
Lunghezza cavo	2 m
----------------	-----

PVC nero [PVC]

SAC-3P-M12MRS/ 2,0-PVC PE - Cavo di alimentazione

1411641

<https://www.phoenixcontact.com/it/prodotti/1411641>

Disegno quotato	
Peso della linea	80 kg/km
UL AWM Style	2517 (105 °C / 300 V)
Numero di poli	3
Schermato	no
Tipo di cavo	PVC nero [PVC]
Struttura conduttore tensione di alimentazione	30x 0,25 mm
Tensione di alimentazione AWG	16
Sezione del conduttore	3x 1,5 mm ²
Diametro filo con guaina isolante	2,4 mm ±0,1 mm
Diametro esterno conduttore	6,80 mm ±0,2 mm
Guaina esterna, materiale	PVC
Guaina esterna, colore	nero
Materiale conduttore	Filo Cu nudo
Materiale, isolamento fili	PVC
Conduttore singolo, colore	nero 1, nero 2, verde/giallo
Cordatura intera	3 fili twistati longitudinalmente
Resistenza del conduttore max.	≤ 13,3 Ω/km (a 20 °C)
Resistenza di isolamento	≥ 10 MΩ*km (a 20 °C)
Tensione nominale cavi	300 V AC
Tensione di prova	2000 V AC
Raggio di piegatura minima, fisso	5 x D
Raggio di piegatura minima, flessibile	12 x D
Raggio di piegatura minimo, fisso	34 mm
Raggio di piegatura minimo, mobile	82 mm
Resistenza alla fiamma	secondo IEC 60332-1 secondo DIN EN 60332-1-2 secondo VW-1 secondo FT1
Temperatura ambiente (esercizio)	-40 °C ... 90 °C (cavi, posa fissa) -5 °C ... 90 °C (Cavi, posa mobile)

Condizioni ambientali e della vita elettrica

Condizioni ambientali

Grado di protezione	IP65 IP67 (senza pre-carico, come prova supplementare secondo la norma IEC 60529)
---------------------	--

SAC-3P-M12MRS/ 2,0-PVC PE - Cavo di alimentazione



1411641

<https://www.phoenixcontact.com/it/prodotti/1411641>

Temperatura ambiente (esercizio) (Connettore maschio/femmina)

-25 °C ... 85 °C (connettore / connectore femmina)
--

Normative e prescrizioni

Definizione norma

Connettore M12

Norme/disposizioni

IEC 61076-2-111

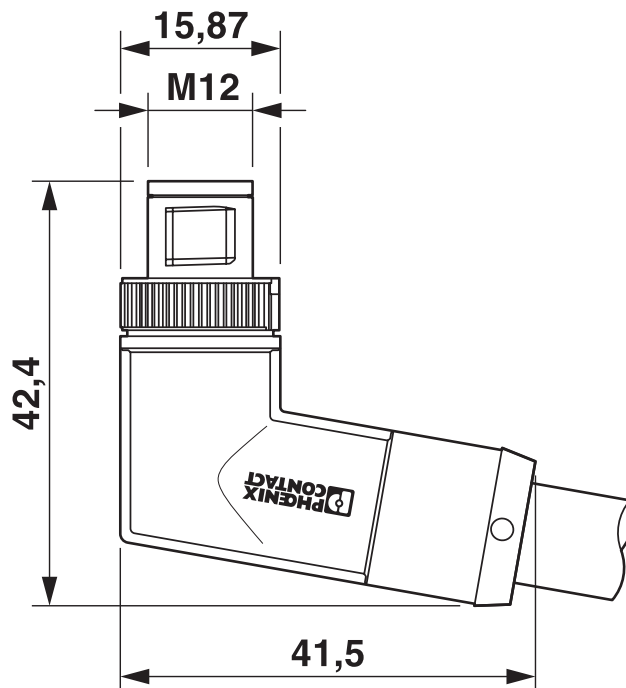
SAC-3P-M12MRS/ 2,0-PVC PE - Cavo di alimentazione

1411641

<https://www.phoenixcontact.com/it/prodotti/1411641>

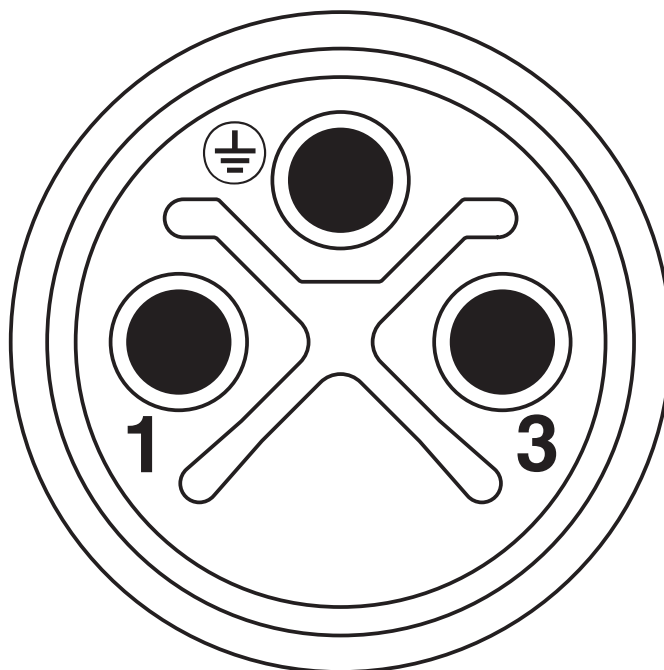
Disegni

Disegno quotato



Connettore M12 x 1, angolato

Disegno schema



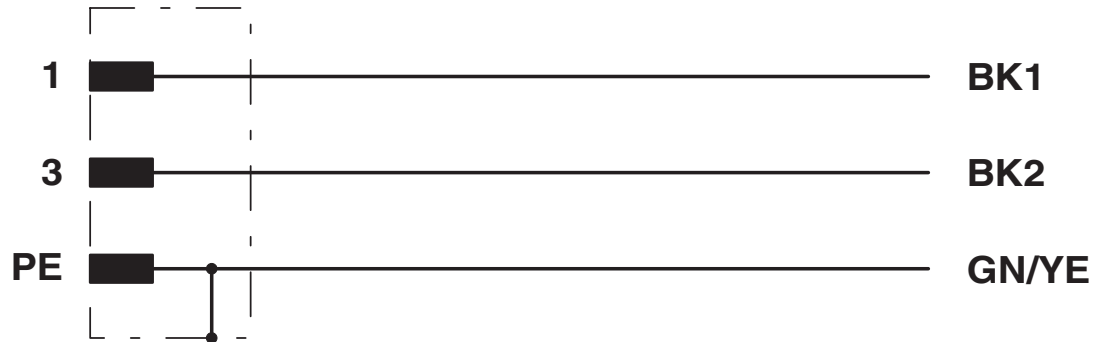
Pinning connettore maschio M12, 3 poli, codifica S, lato maschio

SAC-3P-M12MRS/ 2,0-PVC PE - Cavo di alimentazione

1411641

<https://www.phoenixcontact.com/it/prodotti/1411641>

Schema di collegamento



Equipaggiamento dei contatti del connettore M12

SAC-3P-M12MRS/ 2,0-PVC PE - Cavo di alimentazione




1411641

<https://www.phoenixcontact.com/it/prodotti/1411641>

Omologazioni

📄 To download certificates, visit the product detail page: <https://www.phoenixcontact.com/it/prodotti/1411641>

 UL Listed ID omologazione: FILE E 468743				
	Tensione nominale U_N	Corrente nominale I_N	Sezione AWG	Sezione mm^2
keine				
	300 V	12 A	- 16	- 16

 cUL Listed ID omologazione: FILE E 468743				
	Tensione nominale U_N	Corrente nominale I_N	Sezione AWG	Sezione mm^2
keine				
	300 V	12 A	- 16	-

 EAC-RoHS ID omologazione: RU D-DE.HB35.B.00387	
--	--

SAC-3P-M12MRS/ 2,0-PVC PE - Cavo di alimentazione



1411641

<https://www.phoenixcontact.com/it/prodotti/1411641>

Classifiche

ECLASS

ECLASS-13.0	27060327
ECLASS-15.0	27060327

ETIM

ETIM 10.0	EC001855
-----------	----------

UNSPSC

UNSPSC 21.0	26121600
-------------	----------

SAC-3P-M12MRS/ 2,0-PVC PE - Cavo di alimentazione



1411641

<https://www.phoenixcontact.com/it/prodotti/1411641>

Environmental product compliance

EU RoHS

Soddisfa i requisiti della direttiva RoHS	Sì, Nessuna deroga
---	--------------------

China RoHS

Environment friendly use period (EFUP)	EFUP-E
	Nessuna sostanza pericolosa al di sopra dei valori limite

EU REACH SVHC

Avviso di sostanza candidata REACH (n. CAS)	Nessuna sostanza con una percentuale di massa maggiore dello 0,1%
---	---

EF3.1 Cambiamento climatico

CO2e kg	1,335 kg CO2e
---------	---------------

Phoenix Contact 2026 © - Tutti i diritti riservati

<https://www.phoenixcontact.com>

PHOENIX CONTACT S.p.a.

Via Bellini, 39/41

20095 Cusano Milanino (MI)

+39 02 660591

info_it@phoenixcontact.com