

HC-B 16-TMS-SD-IP66 - Coperchio di protezione



1411517

<https://www.phoenixcontact.com/it/prodotti/1411517>

Si prega di notare che i dati visualizzati in questo PDF sono stati generati dal nostro catalogo online. I dati completi sono disponibili nella documentazione per l'utente. Si applicano le condizioni generali di utilizzo per i download.



Coperchio di protezione HEAVYCON ADVANCE IP66 B16, per lato incasso, con bloccaggio a vite, con corda di sicurezza, diametro della corda di sicurezza 3 mm

Dati commerciali

Codice articolo	1411517
Pezzi/conf.	10 Pezzi
Quantità di ordinazione minima	10 Pezzi
Codice vendita	AF7AZC
Codice prodotto	AF7AZC
GTIN	4046356918718
Peso per pezzo (confezione inclusa)	57,31 g
Peso per pezzo (confezione esclusa)	57,31 g
Numero tariffa doganale	85389099
Paese di origine	DE

HC-B 16-TMS-SD-IP66 - Coperchio di protezione



1411517

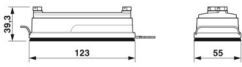
<https://www.phoenixcontact.com/it/prodotti/1411517>

Dati tecnici

Caratteristiche articolo

Tipo di prodotto	Coperchio di protezione
Tipo di custodia	Coperchio di protezione
Tipo	B16
Corda di ritenuta disponibile	sì
Guarnizione presente	sì

Dimensioni

Disegno quotato	
Larghezza	55 mm
Altezza	39,3 mm
Lunghezza	123 mm
Diametro	3,5 mm

Indicazioni materiale

Materiale Coperchio di protezione	PA
Classe di combustibilità a norma UL 94	V0
Materiale guarnizione	NBR
Coperchio di protezione materiale	PA
Materiale staffa di bloccaggio	Acciaio inossidabile
Materiale connessione a vite	Acciaio inossidabile

Caratteristiche meccaniche

Dati meccanici

Tipo di bloccaggio	Vite
--------------------	------

Condizioni ambientali e della vita elettrica

Condizioni ambientali

Grado di protezione	IP66
Temperatura ambiente (esercizio)	-20 °C ... 100 °C

Montaggio

Nota per il montaggio	Coppia di serraggio della vite di bloccaggio 3 Nm
-----------------------	---

HC-B 16-TMS-SD-IP66 - Coperchio di protezione

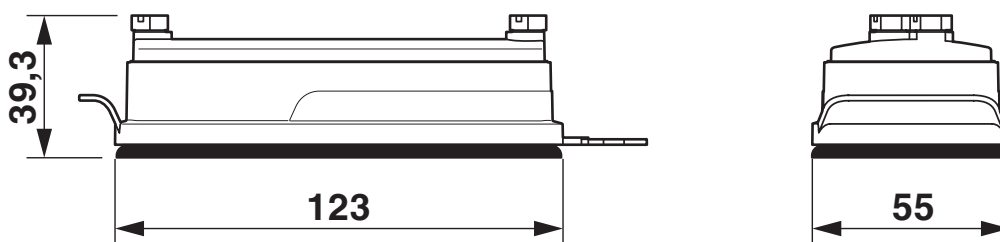


1411517

<https://www.phoenixcontact.com/it/prodotti/1411517>

Disegni

Disegno quotato



Disegno quotato

HC-B 16-TMS-SD-IP66 - Coperchio di protezione



1411517

<https://www.phoenixcontact.com/it/prodotti/1411517>

Omologazioni

🔗 To download certificates, visit the product detail page: <https://www.phoenixcontact.com/it/prodotti/1411517>



EAC

ID omologazione: RU C-DE.AI30.B.01102

HC-B 16-TMS-SD-IP66 - Coperchio di protezione



1411517

<https://www.phoenixcontact.com/it/prodotti/1411517>

Classifiche

ECLASS

ECLASS-13.0	27440208
ECLASS-15.0	27440208

ETIM

ETIM 10.0	EC002314
-----------	----------

UNSPSC

UNSPSC 21.0	39121400
-------------	----------

1411517

<https://www.phoenixcontact.com/it/prodotti/1411517>

Environmental product compliance

EU RoHS

Soddisfa i requisiti della direttiva RoHS	Sì, Nessuna deroga
---	--------------------

China RoHS

Environment friendly use period (EFUP)	EFUP-E
	Nessuna sostanza pericolosa al di sopra dei valori limite

EU REACH SVHC

Avviso di sostanza candidata REACH (n. CAS)	Nessuna sostanza con una percentuale di massa maggiore dello 0,1%
---	---

EF3.1 Cambiamento climatico

CO2e kg	1,267 kg CO2e
---------	---------------

Phoenix Contact 2026 © - Tutti i diritti riservati

<https://www.phoenixcontact.com>

PHOENIX CONTACT S.p.a.

Via Bellini, 39/41

20095 Cusano Milanino (MI)

+39 02 660591

info_it@phoenixcontact.com