

HC-EVO-B16PT-BWSC-HH-M25ELC-AL - Set di connettori



1411492

<https://www.phoenixcontact.com/it/prodotti/1411492>

Si prega di notare che i dati visualizzati in questo PDF sono stati generati dal nostro catalogo online. I dati completi sono disponibili nella documentazione per l'utente. Si applicano le condizioni generali di utilizzo per i download.



Set connettori EVO, serie B16, custodia in metallo, composto da custodia mobile 1411461, custodia da incasso 1411325, connessione EVO 1411446, inserto portacontatti maschio 1407732, inserto portacontatti femmina 1407731

Dati commerciali

| | |
|-------------------------------------|---------------|
| Codice articolo | 1411492 |
| Pezzi/conf. | 1 Pezzi |
| Quantità di ordinazione minima | 1 Pezzi |
| Codice vendita | AF7AFX |
| Codice prodotto | AF7AFX |
| GTIN | 4046356932929 |
| Peso per pezzo (confezione inclusa) | 662 g |
| Peso per pezzo (confezione esclusa) | 661 g |
| Numero tariffa doganale | 85366990 |
| Paese di origine | CN |

HC-EVO-B16PT-BWSC-HH-M25ELC-AL - Set di connettori



1411492

<https://www.phoenixcontact.com/it/prodotti/1411492>

Set composto da

HC-B16-I-PT-F - Inserto contatti

1407731

<https://www.phoenixcontact.com/it/prodotti/1407731>



Inserto contatti, numero poli: 16+PE, dimensioni: B16, numero di connessioni per polo: 1, Femmina, Connessione Push-in, 500 V, 16 A, 0,14 mm² ... 2,5 mm², applicazione: Potenza

HC-B16-I-PT-M - Inserto contatti

1407732

<https://www.phoenixcontact.com/it/prodotti/1407732>



Inserto contatti, numero poli: 16+PE, dimensioni: B16, numero di connessioni per polo: 1, Spina, Connessione Push-in, 500 V, 16 A, 0,14 mm² ... 2,5 mm², applicazione: Potenza

HC-EVO-B16PT-BWSC-HH-M25ELC-AL - Set di connettori



1411492

<https://www.phoenixcontact.com/it/prodotti/1411492>

HC-STA-B16-BWSC-ELC-AL - Custodia

1411325

<https://www.phoenixcontact.com/it/prodotti/1411325>



Custodia da incasso B16, con blocc. longitudinale, materiale: Pressofuso di alluminio, impermeabile, materiale coperchio: PC, altezza: 30,5 mm, connessione a vite per cavo: senza, coperchio di protezione: sì, Standard, con guarnizione piatta

HC-EVO-B16-HHFS-EL-AL - Custodia

1411461

<https://www.phoenixcontact.com/it/prodotti/1411461>



Custodia mobile HEAVYCON EVO, esecuzione EMC, senza verniciatura con polveri, con flangia a baionetta per la connessione EVO, B16, per bloccaggio longitudinale, altezza 88 mm, senza connessione EVO.

HC-EVO-B16PT-BWSC-HH-M25ELC-AL - Set di connettori



1411492

<https://www.phoenixcontact.com/it/prodotti/1411492>

HC-B-G-M25-EC-AL - Pressacavi

1411446

<https://www.phoenixcontact.com/it/prodotti/1411446>



Connessione a vite per cavi EMC EVO con chiusura a baionetta, serie B, dimensioni M25, diametro cavo 11 ... 16 mm

HC-EVO-B16PT-BWSC-HH-M25ELC-AL - Set di connettori



1411492

<https://www.phoenixcontact.com/it/prodotti/1411492>

Dati tecnici

Caratteristiche articolo

| | |
|-------------------------|-------------------|
| Tipo di prodotto | Set di connettori |
| Tipo di custodia | Custodia completa |
| Serie | HC-B |
| Tipo | B16 |
| Numero di poli | 16 |
| Piano d'inserimento | 16+PE |
| Numero uscite cavi | 1 |
| Guarnizione presente | sì |
| Coperchio di protezione | sì |
| Uscita cavo | diritto |

Caratteristiche di isolamento

| | |
|----------------------------|-----|
| Categoria di sovratensione | III |
| Grado d'inquinamento | 3 |

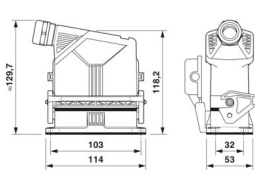
Caratteristiche elettriche

| | |
|---------------------------------------|-------|
| Tensione di dimensionamento (III/3) | 500 V |
| Tensione impulsiva di dimensionamento | 6 kV |
| Corrente nominale | 16 A |

Dati di collegamento

| | |
|---------------------------------|--|
| Collegamento | Connessione Push-in |
| Tecnica di connessione | Connessione Push-in |
| Sezione di collegamento | 0,14 mm ² ... 2,5 mm ² (con capocorda) 0,14 mm ² ... 2,5 mm ² (con capocorda) |
| Sezione di collegamento AWG | 26 ... 14 |
| Coppia di serraggio | 0,5 Nm ... 1,7 Nm (Viti di fissaggio della custodia da incasso) |
| Lunghezza del tratto da spelare | 8 mm ... 10 mm |

Dimensioni

| | |
|---------------------------|--|
| Disegno quotato |  |
| Larghezza | 53 mm |
| Altezza | 118,5 mm |
| Lunghezza | 114 mm |
| Distanza fori orizzontale | 103 mm |

HC-EVO-B16PT-BWSC-HH-M25ELC-AL - Set di connettori



1411492

<https://www.phoenixcontact.com/it/prodotti/1411492>

| | |
|-------------------------|-------|
| Distanza fori verticale | 32 mm |
|-------------------------|-------|

Dimensioni di montaggio

| | |
|--------------------------------------|-------|
| Larghezza della sezione di montaggio | 35 mm |
| Lunghezza della sezione di montaggio | 86 mm |

Indicazioni materiale

| | |
|--|--|
| Materiale Custodia | Alluminio pressofuso, resistente alla corrosione |
| Materiale Coperchio di protezione | PA |
| Classe di combustibilità a norma UL 94 | V0 |
| Materiale guarnizione | NBR NBR |
| Materiale contatto | Lega di rame |
| Materiale superficie contatti | Ag |
| Materiale inserto portacontatti | PA |
| Materiale staffa di bloccaggio | PA |

Cavo / linea

| | |
|-----------------------------|-----------------|
| Diametro esterno conduttore | 11 mm ... 16 mm |
|-----------------------------|-----------------|

Caratteristiche meccaniche

Dati meccanici

| | |
|--------------------|--------|
| Tipo di bloccaggio | Staffa |
| Cicli di manovra | ≥ 500 |

Condizioni ambientali e della vita elettrica

Condizioni ambientali

| | |
|----------------------------------|-------------------|
| Grado di protezione | IP66 |
| | IP67 |
| | IP66 |
| Grado di protezione (NEMA) | 4 (UL 50e) |
| | 4X (UL 50e) |
| | 12 (UL 50e) |
| Resistenza agli urti | IK08 |
| Temperatura ambiente (esercizio) | -40 °C ... 100 °C |

Montaggio

| | |
|-----------------------|--|
| Tipo di montaggio | Montaggio a vite |
| Nota per il montaggio | Codifica anche mediante linguetta di codifica CP-HC (1686478). HC-B6../ HC-B10..per 2 linguette di codifica. HC-B16../ HC-B24.. per 4 linguette di codifica. I connettori possono essere estratti solo in assenza di carico/tensione. Impiegabili per conduttori rigidi e conduttori flessibili con capocorda |

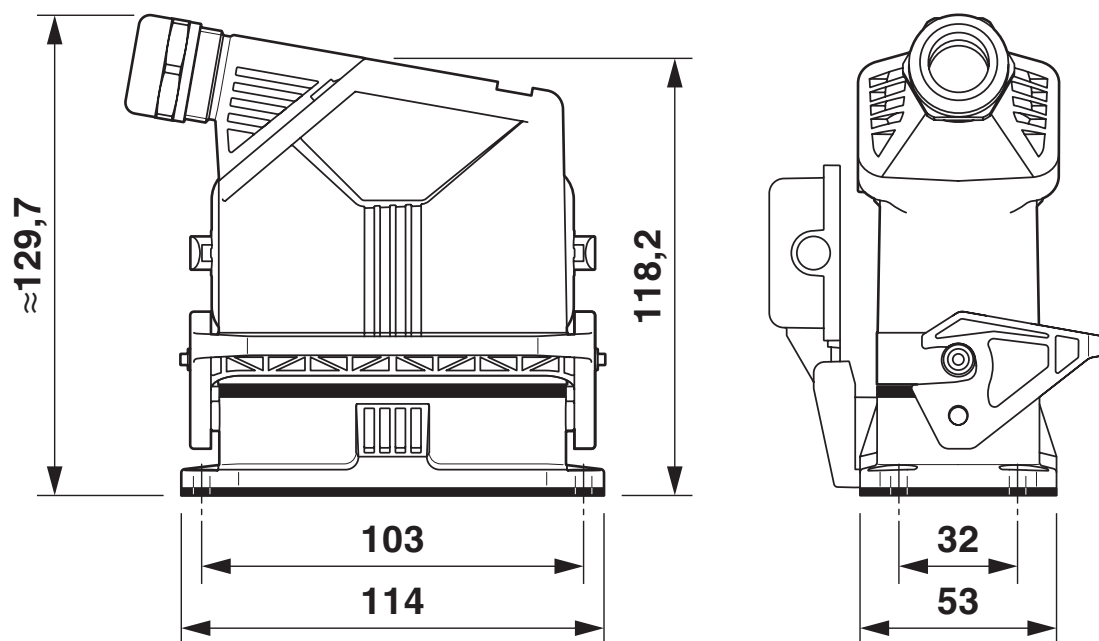
HC-EVO-B16PT-BWSC-HH-M25ELC-AL - Set di connettori

1411492

<https://www.phoenixcontact.com/it/prodotti/1411492>

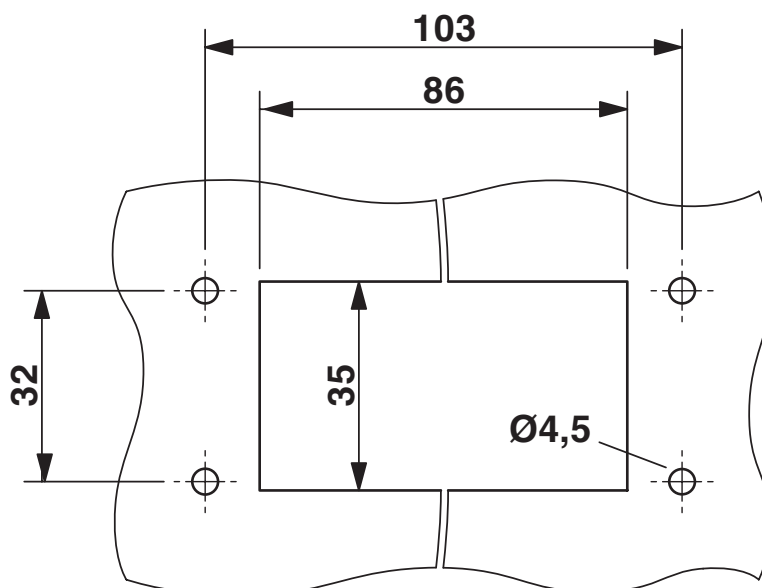
Disegni

Disegno quotato



Disegno quotato

Disegno quotato



Dima di foratura:

HC-EVO-B16PT-BWSC-HH-M25ELC-AL - Set di connettori

1411492

<https://www.phoenixcontact.com/it/prodotti/1411492>

Disegno schema



Pinning lato connessione connettore maschio

HC-EVO-B16PT-BWSC-HH-M25ELC-AL - Set di connettori



1411492

<https://www.phoenixcontact.com/it/prodotti/1411492>

Disegno schema



Pinning lato connessione connettore femmina

1411492

<https://www.phoenixcontact.com/it/prodotti/1411492>

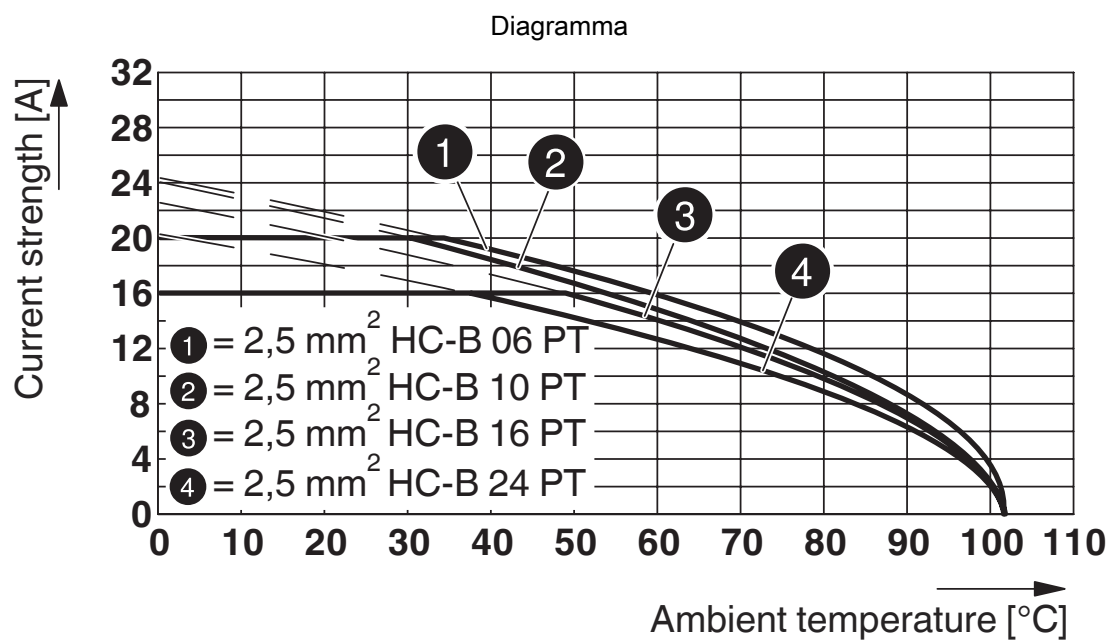


Diagramma derating

HC-EVO-B16PT-BWSC-HH-M25ELC-AL - Set di connettori



1411492

<https://www.phoenixcontact.com/it/prodotti/1411492>

Omologazioni

🔗 To download certificates, visit the product detail page: <https://www.phoenixcontact.com/it/prodotti/1411492>

DNV

ID omologazione: TAE000037S

HC-EVO-B16PT-BWSC-HH-M25ELC-AL - Set di connettori



1411492

<https://www.phoenixcontact.com/it/prodotti/1411492>

Classifiche

ECLASS

| | |
|-------------|----------|
| ECLASS-13.0 | 27440113 |
| ECLASS-15.0 | 27440113 |

ETIM

| | |
|-----------|----------|
| ETIM 10.0 | EC002636 |
|-----------|----------|

UNSPSC

| | |
|-------------|----------|
| UNSPSC 21.0 | 39121400 |
|-------------|----------|

HC-EVO-B16PT-BWSC-HH-M25ELC-AL - Set di connettori



1411492

<https://www.phoenixcontact.com/it/prodotti/1411492>

Environmental product compliance

EU RoHS

Soddisfa i requisiti della direttiva RoHS

Sì, Nessuna deroga

China RoHS

Environment friendly use period (EFUP)

EFUP-E

Nessuna sostanza pericolosa al di sopra dei valori limite

EU REACH SVHC

Avviso di sostanza candidata REACH (n. CAS)

Nessuna sostanza con una percentuale di massa maggiore dello 0,1%

Phoenix Contact 2026 © - Tutti i diritti riservati
<https://www.phoenixcontact.com>

PHOENIX CONTACT S.p.a.
Via Bellini, 39/41
20095 Cusano Milanino (MI)
+39 02 660591
info_it@phoenixcontact.com