

# HC-EVO-B24PT-BWD-HH-M32ELC-AL - Set di connettori



1411490

<https://www.phoenixcontact.com/it/prodotti/1411490>

Si prega di notare che i dati visualizzati in questo PDF sono stati generati dal nostro catalogo online. I dati completi sono disponibili nella documentazione per l'utente. Si applicano le condizioni generali di utilizzo per i download.



Set di connettori, grado di protezione: IP66, numero poli: 24, tipo di connessione: Connessione Push-in, sezione di connessione: AWG 26- 14, uscita cavo: diritto

## Dati commerciali

Codice articolo	1411490
Pezzi/conf.	1 Pezzi
Quantità di ordinazione minima	1 Pezzi
Codice vendita	AF7AFX
Codice prodotto	AF7AFX
GTIN	4046356932905
Peso per pezzo (confezione inclusa)	775,5 g
Peso per pezzo (confezione esclusa)	775,5 g
Numero tariffa doganale	85366990
Paese di origine	CN

# HC-EVO-B24PT-BWD-HH-M32ELC-AL - Set di connettori



1411490

<https://www.phoenixcontact.com/it/prodotti/1411490>

## Set composto da

### HC-B24-I-PT-F - Inserto contatti

1407735

<https://www.phoenixcontact.com/it/prodotti/1407735>



Inserto contatti, numero poli: 24+PE, dimensioni: B24, numero di connessioni per polo: 1, Femmina, Connessione Push-in, 500 V, 16 A, 0,14 mm<sup>2</sup> ... 2,5 mm<sup>2</sup>, applicazione: Potenza

---

### HC-B24-I-PT-M - Inserto contatti

1407736

<https://www.phoenixcontact.com/it/prodotti/1407736>



Inserto contatti, numero poli: 24+PE, dimensioni: B24, numero di connessioni per polo: 1, Spina, Connessione Push-in, 500 V, 16 A, 0,14 mm<sup>2</sup> ... 2,5 mm<sup>2</sup>, applicazione: Potenza

# HC-EVO-B24PT-BWD-HH-M32ELC-AL - Set di connettori



1411490

<https://www.phoenixcontact.com/it/prodotti/1411490>

## HC-B-G-M32-EC-AL - Pressacavi

1411440

<https://www.phoenixcontact.com/it/prodotti/1411440>



Connessione a vite per cavi EMC EVO con chiusura a baionetta, serie B, dimensioni M32, diametro cavo 14 ... 21 mm

---

## HC-EVO-B24-HHFD-EL-AL - Custodia

1411472

<https://www.phoenixcontact.com/it/prodotti/1411472>



Custodia mobile HEAVYCON EVO, esecuzione EMC, senza verniciatura con polveri, con flangia a baionetta per la connessione EVO, B24, per bloccaggio trasversale, altezza 88 mm, senza connessione EVO.

# HC-EVO-B24PT-BWD-HH-M32ELC-AL - Set di connettori



1411490

<https://www.phoenixcontact.com/it/prodotti/1411490>

## HC-STA-B24-BWD-ELC-AL - Custodia

1411331

<https://www.phoenixcontact.com/it/prodotti/1411331>



Custodia da incasso HEAVYCON B24, con bloccaggio trasversale, con guarnizione piatta, alluminio impermeabile, guarnizione profilata conduttiva

# HC-EVO-B24PT-BWD-HH-M32ELC-AL - Set di connettori



1411490

<https://www.phoenixcontact.com/it/prodotti/1411490>

## Dati tecnici

### Caratteristiche articolo

Tipo di prodotto	Set di connettori
Tipo di custodia	Custodia completa
Serie	HC-B
Tipo	B24
Numero di poli	24
Piano d'inserimento	24+PE
Numero uscite cavi	1
Guarnizione presente	sì
Coperchio di protezione	no
Uscita cavo	diritto

### Caratteristiche di isolamento

Categoria di sovratensione	III
Grado d'inquinamento	3

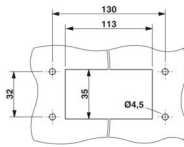
### Caratteristiche elettriche

Tensione di dimensionamento (III/3)	500 V
Tensione impulsiva di dimensionamento	6 kV
Corrente nominale	16 A

### Dati di collegamento

Collegamento	Connessione Push-in
Tecnica di connessione	Connessione Push-in
Sezione di collegamento	0,14 mm <sup>2</sup> ... 2,5 mm <sup>2</sup> (con capocorda) 0,14 mm <sup>2</sup> ... 2,5 mm <sup>2</sup> (con capocorda)
Sezione di collegamento AWG	26 ... 14
Coppia di serraggio	0,5 Nm ... 1,7 Nm (Viti di fissaggio della custodia da incasso)
Lunghezza del tratto da spelare	8 mm ... 10 mm

### Dimensioni

Disegno quotato	
Larghezza	53 mm
Altezza	118,5 mm
Lunghezza	140,5 mm
Distanza fori orizzontale	130 mm
Distanza fori verticale	32 mm

# HC-EVO-B24PT-BWD-HH-M32ELC-AL - Set di connettori



1411490

<https://www.phoenixcontact.com/it/prodotti/1411490>

## Dimensioni di montaggio

Larghezza della sezione di montaggio	35 mm
Lunghezza della sezione di montaggio	113 mm

## Indicazioni materiale

Materiale Custodia	Alluminio pressofuso, resistente alla corrosione
Materiale Coperchio di protezione	PA
Classe di combustibilità a norma UL 94	V0
Materiale guarnizione	NBR NBR
Materiale contatto	Lega di rame
Materiale superficie contatti	Ag
Materiale inserto portacontatti	PA
Materiale staffa di bloccaggio	PA

## Cavo / linea

Diametro esterno conduttore	14 mm ... 21 mm
-----------------------------	-----------------

## Caratteristiche meccaniche

### Dati meccanici

Tipo di bloccaggio	Staffa
Cicli di manovra	≥ 500

## Condizioni ambientali e della vita elettrica

### Condizioni ambientali

Grado di protezione	IP66
	IP67
	IP66
Grado di protezione (NEMA)	4 (UL 50e)
	4X (UL 50e)
	12 (UL 50e)
Resistenza agli urti	IK09
Temperatura ambiente (esercizio)	-40 °C ... 100 °C

## Montaggio

Tipo di montaggio	Montaggio a vite
Nota per il montaggio	Codifica anche mediante linguetta di codifica CP-HC (1686478). HC-B6../ HC-B10..per 2 linguette di codifica. HC-B16../ HC-B24.. per 4 linguette di codifica.  I connettori possono essere estratti solo in assenza di carico/tensione. Impiegabili per conduttori rigidi e conduttori flessibili con capocorda

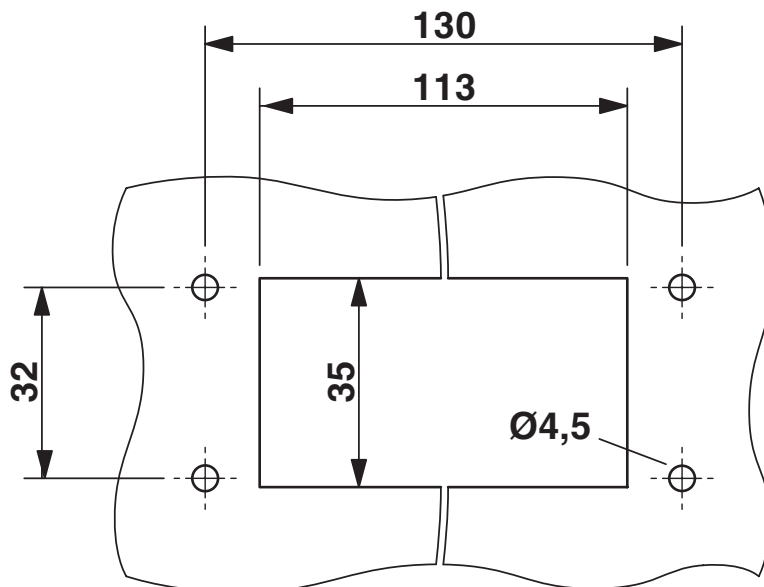
# HC-EVO-B24PT-BWD-HH-M32ELC-AL - Set di connettori

1411490

<https://www.phoenixcontact.com/it/prodotti/1411490>

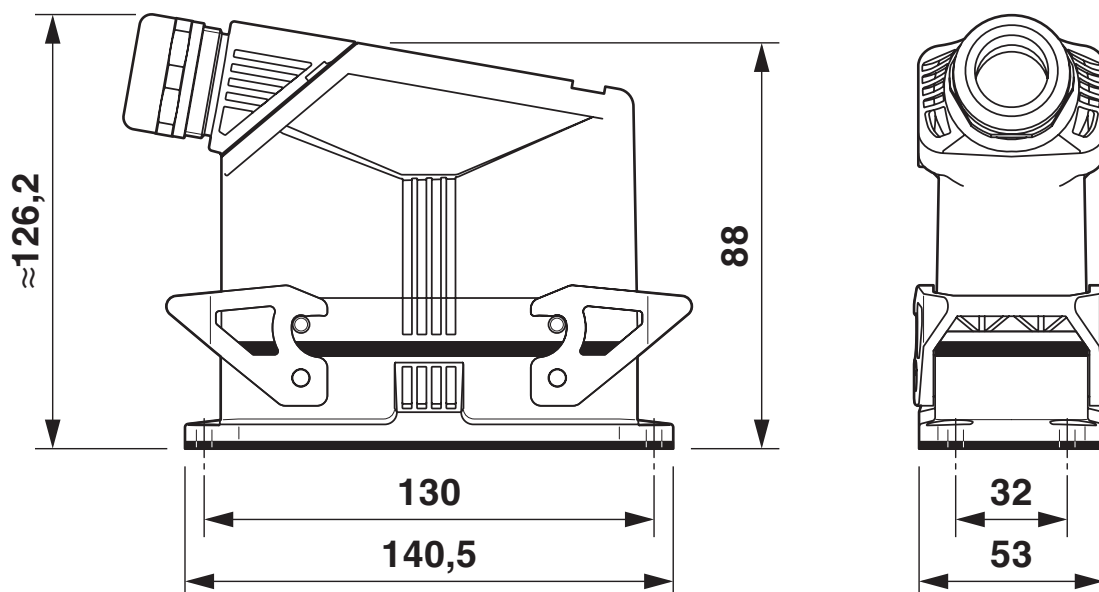
## Disegni

Disegno quotato



Dima di foratura:

Disegno quotato



Disegno quotato

# HC-EVO-B24PT-BWD-HH-M32ELC-AL - Set di connettori

1411490

<https://www.phoenixcontact.com/it/prodotti/1411490>

Disegno schema



Pinning lato connessione connettore maschio

# HC-EVO-B24PT-BWD-HH-M32ELC-AL - Set di connettori



1411490

<https://www.phoenixcontact.com/it/prodotti/1411490>

Disegno schema



Pinning lato connessione connettore femmina

1411490

<https://www.phoenixcontact.com/it/prodotti/1411490>

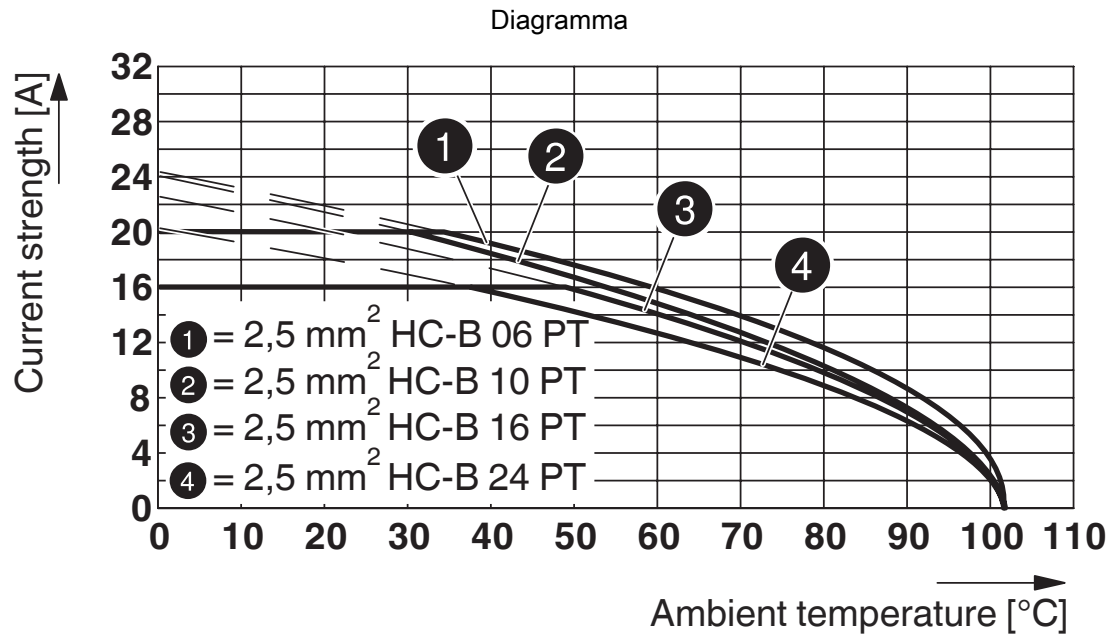


Diagramma derating

# HC-EVO-B24PT-BWD-HH-M32ELC-AL - Set di connettori



1411490

<https://www.phoenixcontact.com/it/prodotti/1411490>

## Omologazioni

🔗 To download certificates, visit the product detail page: <https://www.phoenixcontact.com/it/prodotti/1411490>

### **DNV**

ID omologazione: TAE000037S



### **EAC**

ID omologazione: RU C-DE.AI30.B.01102

# HC-EVO-B24PT-BWD-HH-M32ELC-AL - Set di connettori



1411490

<https://www.phoenixcontact.com/it/prodotti/1411490>

## Classifiche

### ECLASS

ECLASS-13.0	27440113
ECLASS-15.0	27440113

### ETIM

ETIM 10.0	EC002636
-----------	----------

### UNSPSC

UNSPSC 21.0	39121400
-------------	----------

# HC-EVO-B24PT-BWD-HH-M32ELC-AL - Set di connettori



1411490

<https://www.phoenixcontact.com/it/prodotti/1411490>

## Environmental product compliance

### EU RoHS

Soddisfa i requisiti della direttiva RoHS

Sì, Nessuna deroga

### China RoHS

Environment friendly use period (EFUP)

EFUP-E

Nessuna sostanza pericolosa al di sopra dei valori limite

### EU REACH SVHC

Avviso di sostanza candidata REACH (n. CAS)

Nessuna sostanza con una percentuale di massa maggiore dello 0,1%

Phoenix Contact 2026 © - Tutti i diritti riservati  
<https://www.phoenixcontact.com>

PHOENIX CONTACT S.p.a.  
Via Bellini, 39/41  
20095 Cusano Milanino (MI)  
+39 02 660591  
[info\\_it@phoenixcontact.com](mailto:info_it@phoenixcontact.com)