

HC-EVO-B10PT-BWD-HL-M25ELC-AL - Set di connettori



1411488

<https://www.phoenixcontact.com/it/prodotti/1411488>

Si prega di notare che i dati visualizzati in questo PDF sono stati generati dal nostro catalogo online. I dati completi sono disponibili nella documentazione per l'utente. Si applicano le condizioni generali di utilizzo per i download.



Set connettori EVO, serie B10, custodia in metallo, composto da: custodia mobile 1411455, custodia da incasso 1411322, connessione EVO 1411446, inserto portacontatti maschio 1407730, inserto portacontatti femmina 1407729

Dati commerciali

Codice articolo	1411488
Pezzi/conf.	1 Pezzi
Quantità di ordinazione minima	1 Pezzi
Codice vendita	AF7AFX
Codice prodotto	AF7AFX
GTIN	4046356932882
Peso per pezzo (confezione inclusa)	502 g
Peso per pezzo (confezione esclusa)	499,22 g
Numero tariffa doganale	85366990
Paese di origine	CN

HC-EVO-B10PT-BWD-HL-M25ELC-AL - Set di connettori



1411488

<https://www.phoenixcontact.com/it/prodotti/1411488>

Set composto da

HC-B10-I-PT-F - Inserto contatti

1407729

<https://www.phoenixcontact.com/it/prodotti/1407729>



Inserto contatti, numero poli: 10+PE, dimensioni: B10, numero di connessioni per polo: 1, Femmina, Connessione Push-in, 500 V, 16 A, 0,14 mm² ... 2,5 mm², applicazione: Potenza

HC-B10-I-PT-M - Inserto contatti

1407730

<https://www.phoenixcontact.com/it/prodotti/1407730>



Inserto contatti, numero poli: 10+PE, dimensioni: B10, numero di connessioni per polo: 1, Spina, Connessione Push-in, 500 V, 16 A, 0,14 mm² ... 2,5 mm², applicazione: Potenza

HC-EVO-B10PT-BWD-HL-M25ELC-AL - Set di connettori

1411488

<https://www.phoenixcontact.com/it/prodotti/1411488>

HC-EVO-B10-HLFD-EL-AL - Custodia

1411455

<https://www.phoenixcontact.com/it/prodotti/1411455>



Custodia mobile HEAVYCON EVO, esecuzione EMC, senza verniciatura con polveri, con flangia a baionetta per la connessione EVO, B10, per bloccaggio trasversale, altezza 64 mm, senza connessione EVO.

HC-STA-B10-BWD-ELC-AL - Custodia

1411322

<https://www.phoenixcontact.com/it/prodotti/1411322>



Custodia da incasso HEAVYCON B10, con bloccaggio trasversale, con guarnizione piatta, alluminio impermeabile, guarnizione profilata conduttiva

HC-EVO-B10PT-BWD-HL-M25ELC-AL - Set di connettori



1411488

<https://www.phoenixcontact.com/it/prodotti/1411488>

HC-B-G-M25-EC-AL - Pressacavi

1411446

<https://www.phoenixcontact.com/it/prodotti/1411446>



Connessione a vite per cavi EMC EVO con chiusura a baionetta, serie B, dimensioni M25, diametro cavo 11 ... 16 mm

HC-EVO-B10PT-BWD-HL-M25ELC-AL - Set di connettori



1411488

<https://www.phoenixcontact.com/it/prodotti/1411488>

Dati tecnici

Caratteristiche articolo

Tipo di prodotto	Set di connettori
Tipo di custodia	Custodia completa
Serie	HC-B
Tipo	B10
Numero di poli	10
Piano d'inserimento	10+PE
Numero uscite cavi	1
Guarnizione presente	sì
Coperchio di protezione	no
Uscita cavo	diritto

Caratteristiche di isolamento

Categoria di sovratensione	III
Grado d'inquinamento	3

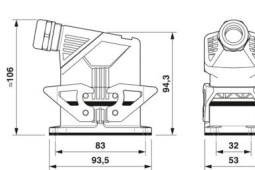
Caratteristiche elettriche

Tensione di dimensionamento (III/3)	500 V
Tensione impulsiva di dimensionamento	6 kV
Corrente nominale	16 A

Dati di collegamento

Collegamento	Connessione Push-in
Tecnica di connessione	Connessione Push-in
Sezione di collegamento	0,14 mm ² ... 2,5 mm ² (con capocorda) 0,14 mm ² ... 2,5 mm ² (con capocorda)
Sezione di collegamento AWG	26 ... 14
Coppia di serraggio	0,5 Nm ... 1,7 Nm (Viti di fissaggio della custodia da incasso)
Lunghezza del tratto da spelare	8 mm ... 10 mm

Dimensioni

Disegno quotato	
Larghezza	53 mm
Altezza	94,5 mm
Lunghezza	93,5 mm
Distanza fori orizzontale	83 mm

HC-EVO-B10PT-BWD-HL-M25ELC-AL - Set di connettori



1411488

<https://www.phoenixcontact.com/it/prodotti/1411488>

Distanza fori verticale	32 mm
-------------------------	-------

Dimensioni di montaggio

Larghezza della sezione di montaggio	35 mm
Lunghezza della sezione di montaggio	65 mm

Indicazioni materiale

Materiale Custodia	Alluminio pressofuso, resistente alla corrosione
Materiale Coperchio di protezione	PA
Classe di combustibilità a norma UL 94	V0
Materiale guarnizione	NBR NBR
Materiale contatto	Lega di rame
Materiale superficie contatti	Ag
Materiale inserto portacontatti	PA
Materiale staffa di bloccaggio	PA

Cavo / linea

Diametro esterno conduttore	11 mm ... 16 mm
-----------------------------	-----------------

Caratteristiche meccaniche

Dati meccanici

Tipo di bloccaggio	Staffa
Cicli di manovra	≥ 500

Condizioni ambientali e della vita elettrica

Condizioni ambientali

Grado di protezione	IP66
	IP67
	IP66
Grado di protezione (NEMA)	4 (UL 50e)
	4X (UL 50e)
	12 (UL 50e)
Resistenza agli urti	IK09
Temperatura ambiente (esercizio)	-40 °C ... 100 °C

Montaggio

Tipo di montaggio	Montaggio a vite
Nota per il montaggio	Codifica anche mediante linguetta di codifica CP-HC (1686478). HC-B6../ HC-B10..per 2 linguette di codifica. HC-B16../ HC-B24.. per 4 linguette di codifica. I connettori possono essere estratti solo in assenza di carico/tensione. Impiegabili per conduttori rigidi e conduttori flessibili con capocorda

HC-EVO-B10PT-BWD-HL-M25ELC-AL - Set di connettori

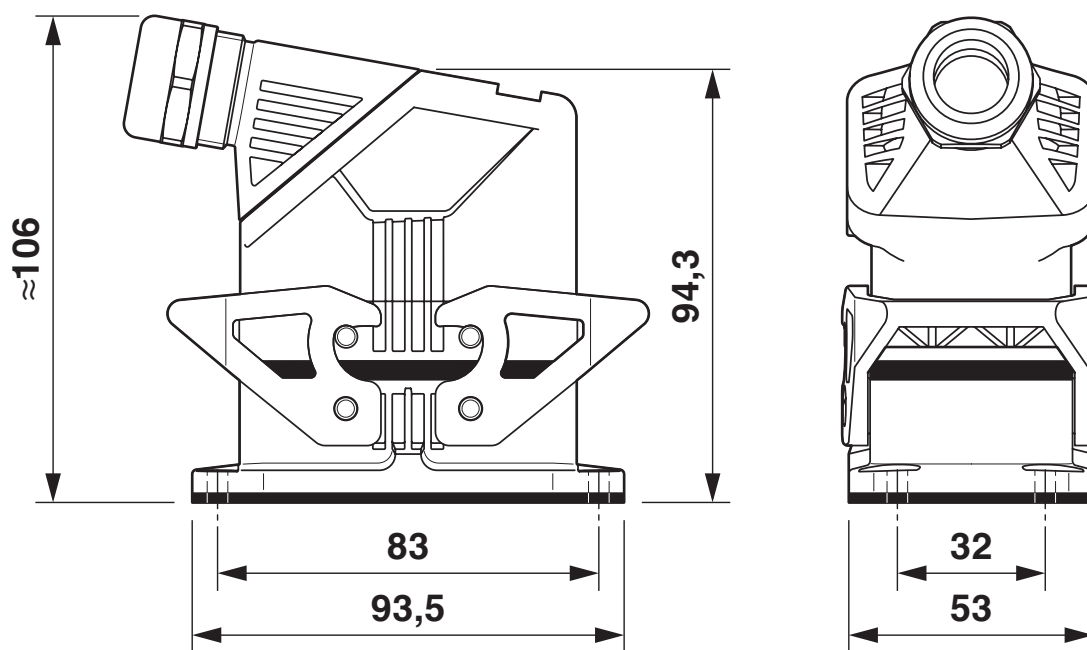


1411488

<https://www.phoenixcontact.com/it/prodotti/1411488>

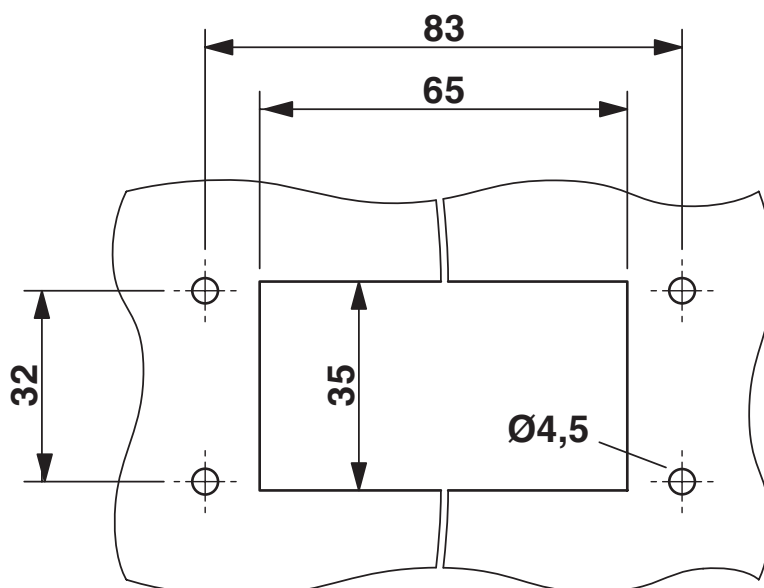
Disegni

Disegno quotato



Disegno quotato

Disegno quotato



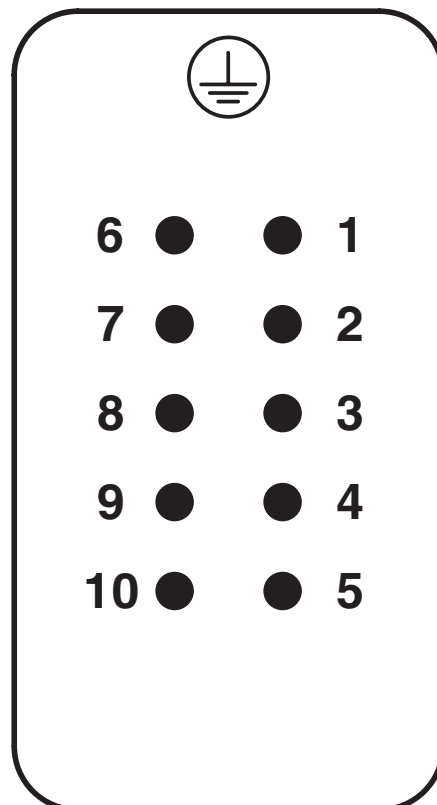
Dima di foratura:

HC-EVO-B10PT-BWD-HL-M25ELC-AL - Set di connettori

1411488

<https://www.phoenixcontact.com/it/prodotti/1411488>

Disegno schema



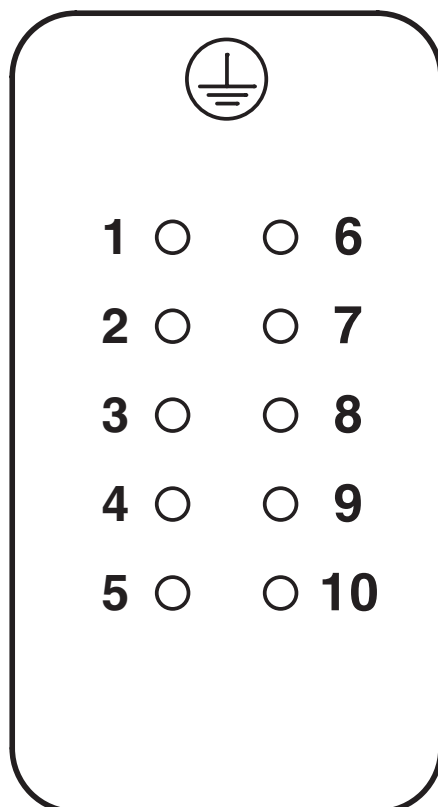
Pinning lato connessione connettore maschio

HC-EVO-B10PT-BWD-HL-M25ELC-AL - Set di connettori

1411488

<https://www.phoenixcontact.com/it/prodotti/1411488>

Disegno schema



Pinning lato connessione connettore femmina

1411488

<https://www.phoenixcontact.com/it/prodotti/1411488>

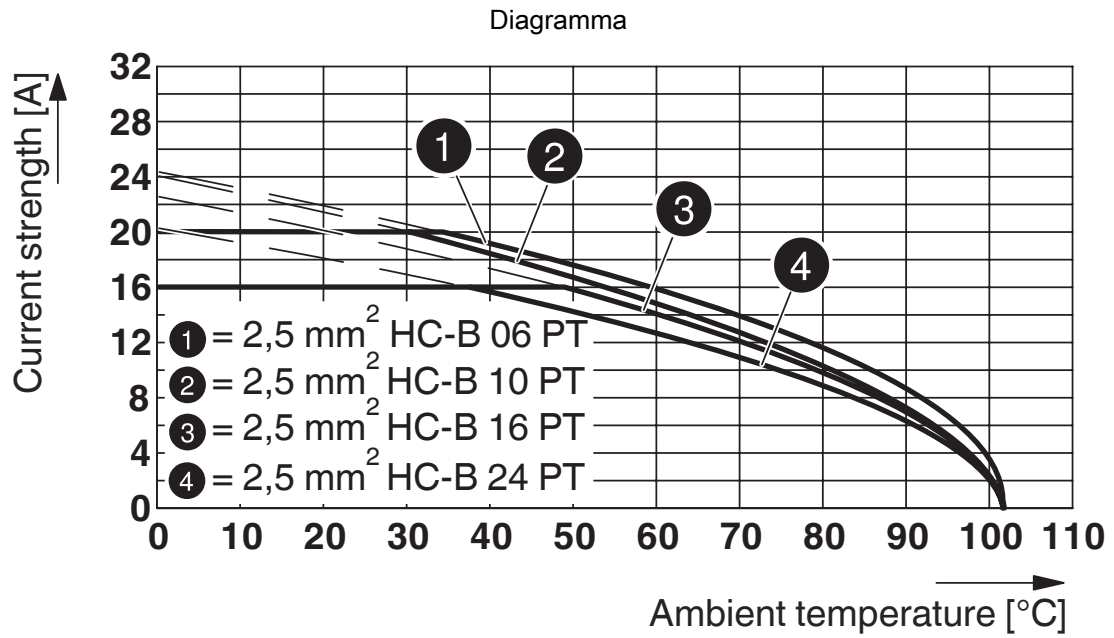


Diagramma derating

HC-EVO-B10PT-BWD-HL-M25ELC-AL - Set di connettori



1411488

<https://www.phoenixcontact.com/it/prodotti/1411488>

Omologazioni

🔗 To download certificates, visit the product detail page: <https://www.phoenixcontact.com/it/prodotti/1411488>

DNV

ID omologazione: TAE000037S



EAC

ID omologazione: RU C-DE.AI30.B.01102

HC-EVO-B10PT-BWD-HL-M25ELC-AL - Set di connettori



1411488

<https://www.phoenixcontact.com/it/prodotti/1411488>

Classifiche

ECLASS

ECLASS-13.0	27440113
ECLASS-15.0	27440113

ETIM

ETIM 10.0	EC002636
-----------	----------

UNSPSC

UNSPSC 21.0	39121400
-------------	----------

HC-EVO-B10PT-BWD-HL-M25ELC-AL - Set di connettori



1411488

<https://www.phoenixcontact.com/it/prodotti/1411488>

Environmental product compliance

EU RoHS

Soddisfa i requisiti della direttiva RoHS

Sì, Nessuna deroga

China RoHS

Environment friendly use period (EFUP)

EFUP-E

Nessuna sostanza pericolosa al di sopra dei valori limite

EU REACH SVHC

Avviso di sostanza candidata REACH (n. CAS)

Nessuna sostanza con una percentuale di massa maggiore dello 0,1%

Phoenix Contact 2026 © - Tutti i diritti riservati
<https://www.phoenixcontact.com>

PHOENIX CONTACT S.p.a.
Via Bellini, 39/41
20095 Cusano Milanino (MI)
+39 02 660591
info_it@phoenixcontact.com