

HC-B10-SG-CBK - Guarnizione piatta



1411484

<https://www.phoenixcontact.com/it/prodotti/1411484>

Si prega di notare che i dati visualizzati in questo PDF sono stati generati dal nostro catalogo online. I dati completi sono disponibili nella documentazione per l'utente. Si applicano le condizioni generali di utilizzo per i download.

Guarnizione piatta di ricambio, per basi di montaggio HEAVYCON, HC-STA....AL, tipo B10, conduttiva



Dati commerciali

Codice articolo	1411484
Pezzi/conf.	10 Pezzi
Quantità di ordinazione minima	10 Pezzi
Codice vendita	AF7APZ
Codice prodotto	AF7APZ
GTIN	4046356932844
Peso per pezzo (confezione inclusa)	5,58 g
Peso per pezzo (confezione esclusa)	5,05 g
Numero tariffa doganale	40169300
Paese di origine	CN

HC-B10-SG-CBK - Guarnizione piatta

1411484

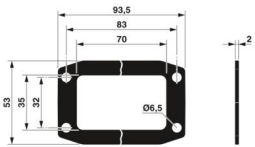
<https://www.phoenixcontact.com/it/prodotti/1411484>

Dati tecnici

Caratteristiche articolo

Tipo di prodotto	Guarnizione
Applicazione	per custodia base di montaggio

Dimensioni

Disegno quotato	
Larghezza	53 mm
Altezza	2 mm
Lunghezza	93,5 mm
Distanza fori orizzontale	83 mm
Distanza fori verticale	32 mm
Diametro foro	6,5 mm

Indicazioni materiale

Materiale	NBR, conduttivo
Materiale guarnizione	NBR

Condizioni ambientali e della vita elettrica

Condizioni ambientali

Temperatura ambiente (esercizio)	-40 °C ... 125 °C
----------------------------------	-------------------

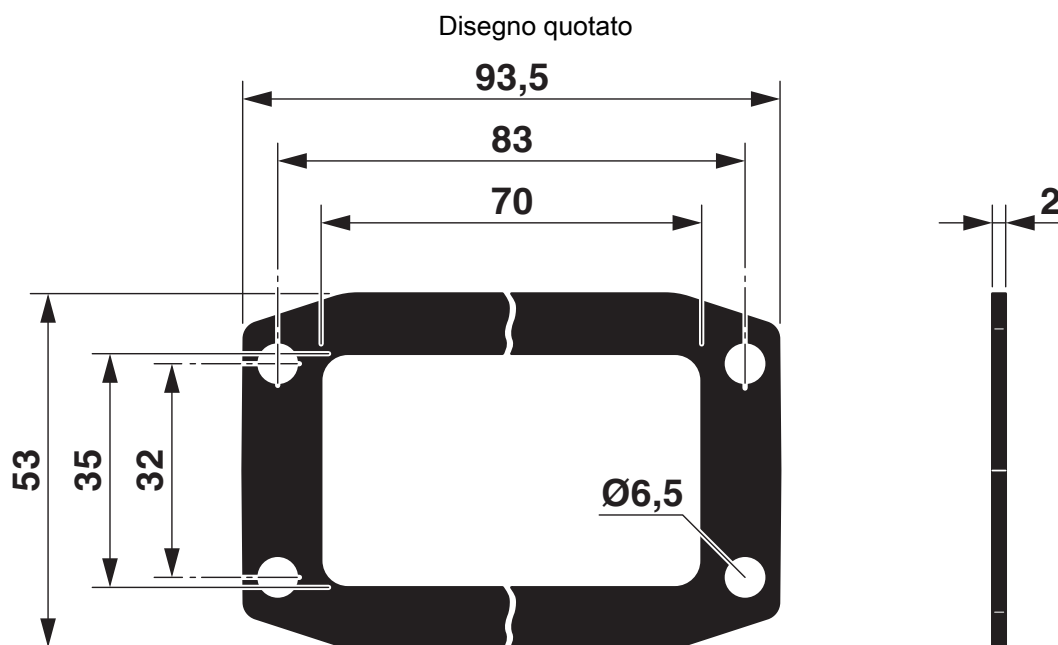
HC-B10-SG-CBK - Guarnizione piatta

1411484

<https://www.phoenixcontact.com/it/prodotti/1411484>



Disegni



Disegno quotato

HC-B10-SG-CBK - Guarnizione piatta



1411484

<https://www.phoenixcontact.com/it/prodotti/1411484>

Omologazioni

🔗 To download certificates, visit the product detail page: <https://www.phoenixcontact.com/it/prodotti/1411484>



EAC

ID omologazione: RU C-DE.AI30.B.01102

HC-B10-SG-CBK - Guarnizione piatta



1411484

<https://www.phoenixcontact.com/it/prodotti/1411484>

Classifiche

ECLASS

ECLASS-13.0	23071590
ECLASS-15.0	27440292

ETIM

ETIM 10.0	EC002943
-----------	----------

UNSPSC

UNSPSC 21.0	31401600
-------------	----------

Environmental product compliance

EU RoHS

Soddisfa i requisiti della direttiva RoHS	Sì, Nessuna deroga
---	--------------------

China RoHS

Environment friendly use period (EFUP)	EFUP-E
	Nessuna sostanza pericolosa al di sopra dei valori limite

EU REACH SVHC

Avviso di sostanza candidata REACH (n. CAS)	Nessuna sostanza con una percentuale di massa maggiore dello 0,1%
---	---