

# HC-B24-SP-CBK - Guarnizione profilata



1411482

<https://www.phoenixcontact.com/it/prodotti/1411482>

Si prega di notare che i dati visualizzati in questo PDF sono stati generati dal nostro catalogo online. I dati completi sono disponibili nella documentazione per l'utente. Si applicano le condizioni generali di utilizzo per i download.

Guarnizione profilata per custodie base HEAVYCON EVO della versione B24, conduttiva



## Dati commerciali

Codice articolo	1411482
Pezzi/conf.	10 Pezzi
Quantità di ordinazione minima	10 Pezzi
Codice vendita	AF7APZ
Codice prodotto	AF7APZ
GTIN	4046356932820
Peso per pezzo (confezione inclusa)	4,12 g
Peso per pezzo (confezione esclusa)	3,92 g
Numero tariffa doganale	40169300
Paese di origine	CN

# HC-B24-SP-CBK - Guarnizione profilata



1411482

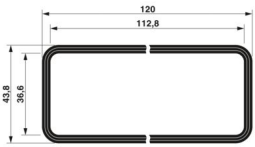
<https://www.phoenixcontact.com/it/prodotti/1411482>

## Dati tecnici

### Caratteristiche articolo

Tipo di prodotto	Guarnizione
Applicazione	per custodia di base

### Dimensioni

Disegno quotato	
Larghezza	43,8 mm
Altezza	3800 mm
Lunghezza	120 mm

### Indicazioni materiale

Materiale	NBR, conduttivo
Materiale guarnizione	NBR

### Condizioni ambientali e della vita elettrica

#### Condizioni ambientali

Temperatura ambiente (esercizio)	-40 °C ... 125 °C
----------------------------------	-------------------

### Montaggio

Nota per il montaggio	La guarnizione di ricambio deve essere incollata usando l'adesivo Loctite-454. Per custodia HC-EVO-B24...AL e HC-STA-B24...AL
-----------------------	--

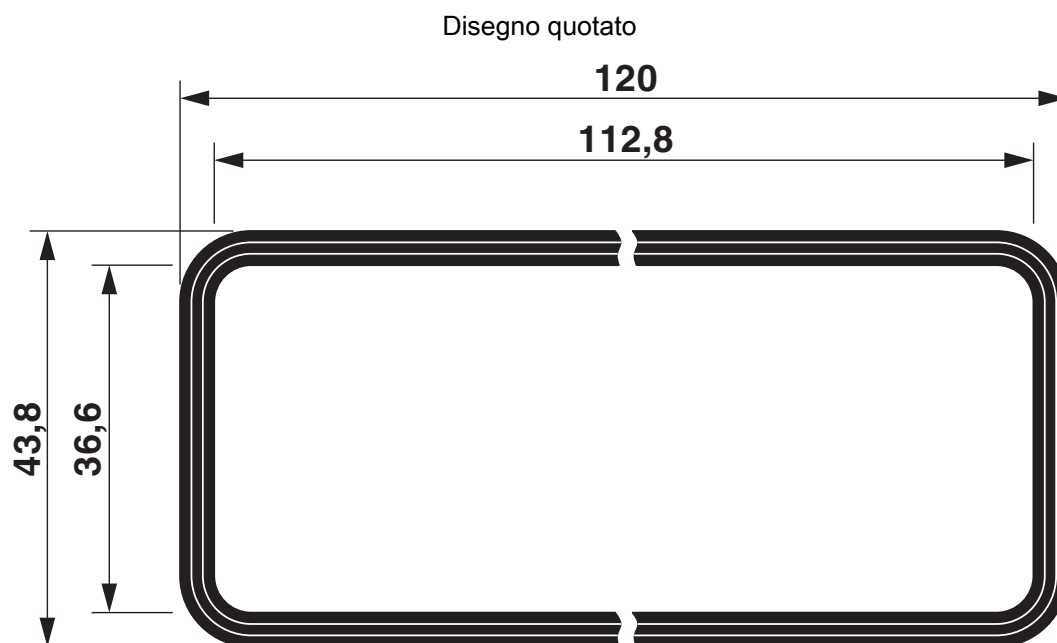
# HC-B24-SP-CBK - Guarnizione profilata



1411482

<https://www.phoenixcontact.com/it/prodotti/1411482>

## Disegni



Disegno quotato

# HC-B24-SP-CBK - Guarnizione profilata



1411482

<https://www.phoenixcontact.com/it/prodotti/1411482>

## Omologazioni

🔗 To download certificates, visit the product detail page: <https://www.phoenixcontact.com/it/prodotti/1411482>



**EAC**

ID omologazione: RU C-DE.AI30.B.01102

# HC-B24-SP-CBK - Guarnizione profilata



1411482

<https://www.phoenixcontact.com/it/prodotti/1411482>

## Classifiche

### ECLASS

ECLASS-13.0	23071590
ECLASS-15.0	27440292

### ETIM

ETIM 10.0	EC002943
-----------	----------

### UNSPSC

UNSPSC 21.0	31401600
-------------	----------

1411482

<https://www.phoenixcontact.com/it/prodotti/1411482>

## Environmental product compliance

### EU RoHS

Soddisfa i requisiti della direttiva RoHS

Sì, Nessuna deroga

### China RoHS

Environment friendly use period (EFUP)

EFUP-E

Nessuna sostanza pericolosa al di sopra dei valori limite

### EU REACH SVHC

Avviso di sostanza candidata REACH (n. CAS)

Nessuna sostanza con una percentuale di massa maggiore dello 0,1%

Phoenix Contact 2026 © - Tutti i diritti riservati  
<https://www.phoenixcontact.com>

PHOENIX CONTACT S.p.a.  
Via Bellini, 39/41  
20095 Cusano Milanino (MI)  
+39 02 660591  
[info\\_it@phoenixcontact.com](mailto:info_it@phoenixcontact.com)