

HC-B10-SP-CBK - Guarnizione profilata



1411479

<https://www.phoenixcontact.com/it/prodotti/1411479>

Si prega di notare che i dati visualizzati in questo PDF sono stati generati dal nostro catalogo online. I dati completi sono disponibili nella documentazione per l'utente. Si applicano le condizioni generali di utilizzo per i download.

Guarnizione profilata per custodie base HEAVYCON EVO della versione B10, conduttiva



Dati commerciali

Codice articolo	1411479
Pezzi/conf.	10 Pezzi
Quantità di ordinazione minima	10 Pezzi
Codice vendita	AF7APZ
Codice prodotto	AF7APZ
GTIN	4046356932806
Peso per pezzo (confezione inclusa)	2,962 g
Peso per pezzo (confezione esclusa)	2,812 g
Numero tariffa doganale	40169300
Paese di origine	CN

HC-B10-SP-CBK - Guarnizione profilata

1411479

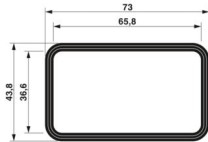
<https://www.phoenixcontact.com/it/prodotti/1411479>

Dati tecnici

Caratteristiche articolo

Tipo di prodotto	Guarnizione
Applicazione	per custodia di base

Dimensioni

Disegno quotato	
Larghezza	43,8 mm
Altezza	3800 mm
Lunghezza	73 mm

Indicazioni materiale

Materiale	NBR, conduttivo
Materiale guarnizione	NBR

Condizioni ambientali e della vita elettrica

Condizioni ambientali

Temperatura ambiente (esercizio)	-40 °C ... 125 °C
----------------------------------	-------------------

Montaggio

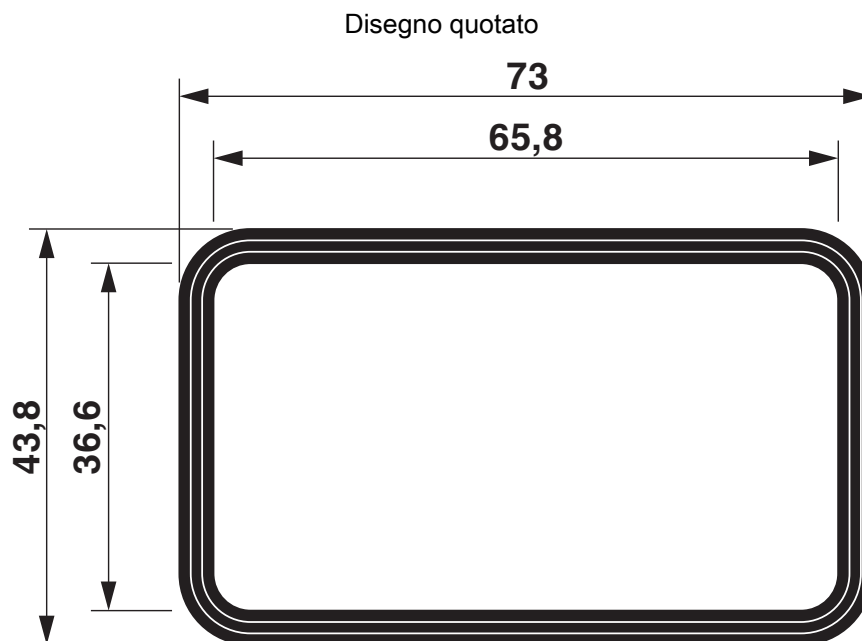
Nota per il montaggio	La guarnizione di ricambio deve essere incollata usando l'adesivo Loctite-454. Per custodia HC-EVO-B10...AL e HC-STA-B10...AL
-----------------------	--

HC-B10-SP-CBK - Guarnizione profilata

1411479

<https://www.phoenixcontact.com/it/prodotti/1411479>

Disegni



Disegno quotato

HC-B10-SP-CBK - Guarnizione profilata



1411479

<https://www.phoenixcontact.com/it/prodotti/1411479>

Omologazioni

🔗 To download certificates, visit the product detail page: <https://www.phoenixcontact.com/it/prodotti/1411479>



EAC

ID omologazione: RU C-DE.AI30.B.01102

HC-B10-SP-CBK - Guarnizione profilata



1411479

<https://www.phoenixcontact.com/it/prodotti/1411479>

Classifiche

ECLASS

ECLASS-13.0	23071590
ECLASS-15.0	27440292

ETIM

ETIM 10.0	EC002943
-----------	----------

UNSPSC

UNSPSC 21.0	31401600
-------------	----------

1411479

<https://www.phoenixcontact.com/it/prodotti/1411479>

Environmental product compliance

EU RoHS

Soddisfa i requisiti della direttiva RoHS

Sì, Nessuna deroga

China RoHS

Environment friendly use period (EFUP)

EFUP-E

Nessuna sostanza pericolosa al di sopra dei valori limite

EU REACH SVHC

Avviso di sostanza candidata REACH (n. CAS)

Nessuna sostanza con una percentuale di massa maggiore dello 0,1%

Phoenix Contact 2026 © - Tutti i diritti riservati
<https://www.phoenixcontact.com>

PHOENIX CONTACT S.p.a.
Via Bellini, 39/41
20095 Cusano Milanino (MI)
+39 02 660591
info_it@phoenixcontact.com