

HC-EVO-B24-HHWD-EL-AL - Custodia



1411474

<https://www.phoenixcontact.com/it/prodotti/1411474>

Si prega di notare che i dati visualizzati in questo PDF sono stati generati dal nostro catalogo online. I dati completi sono disponibili nella documentazione per l'utente. Si applicano le condizioni generali di utilizzo per i download.



Custodia mobile HEAVYCON EVO, esecuzione EMC, senza verniciatura con polveri, con flangia a baionetta per la connessione EVO, B24, con bloccaggio trasversale, altezza 88 mm, senza connessione EVO.

I vantaggi

- Direzione di connessione del cavo flessibile laterale o dritta

Dati commerciali

Codice articolo	1411474
Pezzi/conf.	1 Pezzi
Quantità di ordinazione minima	1 Pezzi
Codice vendita	AF7APM
Codice prodotto	AF7APM
GTIN	4046356932745
Peso per pezzo (confezione inclusa)	292 g
Peso per pezzo (confezione esclusa)	292 g
Numero tariffa doganale	85389099
Paese di origine	DE

Dati tecnici

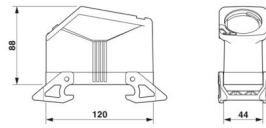
Note

Note generali	per inserti portacontatti HC-B24, BB46, D64, DD108, M
---------------	---

Caratteristiche articolo

Tipo di prodotto	Custodia con bloccaggio a staffa
Tipo di custodia	Custodia protettiva
Applicazione	Standard
Tipo	B24
Numero uscite cavi	1
Uscita cavo	diritto
Connessione a vite Pg	senza

Dimensioni

Disegno quotato		
Larghezza	44 mm	
Altezza	88 mm	
Lunghezza	120 mm	

Indicazioni materiale

Classe di combustibilità a norma UL 94	V0 (Bloccaggio)
Materiale custodia	Pressofuso di alluminio, impermeabile
Materiale superficie custodia	non rivestito
Materiale staffa di bloccaggio	PA

Caratteristiche meccaniche

Dati meccanici

Tipo di bloccaggio	Staffa
--------------------	--------

Montaggio

Nota per il montaggio	La custodia con base mobile deve essere completata con la connessione a vite EVO. La connessione a vite EVO è disponibile in 4 dimensioni. Con essa è possibile realizzare un'uscita cavo diritta o laterale. Il montaggio della connessione a vite EVO avviene ad esempio manualmente o con una pinza per tubi.
-----------------------	--

Condizioni ambientali e della vita elettrica

Condizioni ambientali

Grado di protezione	IP66
---------------------	------

HC-EVO-B24-HHWD-EL-AL - Custodia



1411474

<https://www.phoenixcontact.com/it/prodotti/1411474>

	IP67
Grado di protezione (NEMA)	4 (UL 50e)
	4X (UL 50e)
	12 (UL 50e)
Resistenza agli urti	IK09
Temperatura ambiente (esercizio)	-40 °C ... 125 °C

HC-EVO-B24-HHWD-EL-AL - Custodia

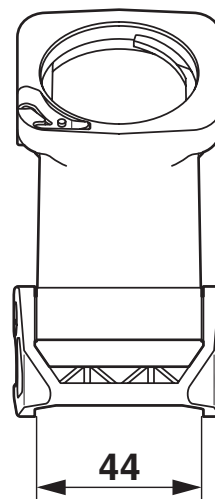
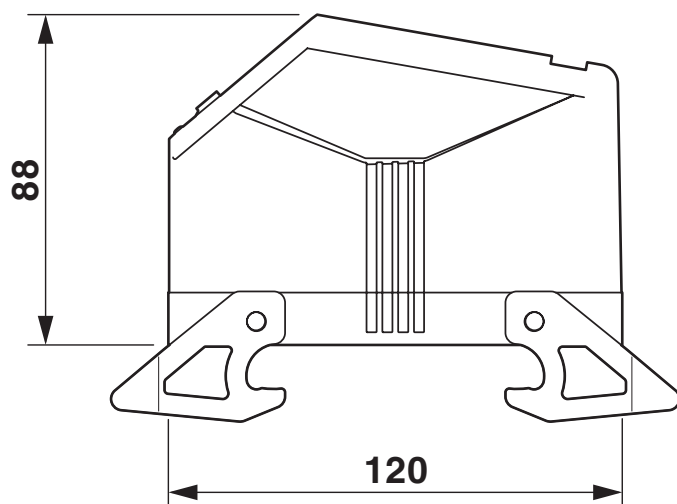
1411474

<https://www.phoenixcontact.com/it/prodotti/1411474>



Disegni

Disegno quotato



Disegno quotato

1411474

<https://www.phoenixcontact.com/it/prodotti/1411474>

Omologazioni

🔗 To download certificates, visit the product detail page: <https://www.phoenixcontact.com/it/prodotti/1411474>

DNV

ID omologazione: TAE000037S



cUL Recognized

ID omologazione: E255026



UL Recognized

ID omologazione: E255026



EAC

ID omologazione: RU C-DE.AI30.B.01102

1411474

<https://www.phoenixcontact.com/it/prodotti/1411474>

Classifiche

ECLASS

ECLASS-13.0	27440202
ECLASS-15.0	27440202

ETIM

ETIM 10.0	EC000437
-----------	----------

UNSPSC

UNSPSC 21.0	31261500
-------------	----------

Environmental product compliance

EU RoHS

Soddisfa i requisiti della direttiva RoHS	Sì, Nessuna deroga
---	--------------------

China RoHS

Environment friendly use period (EFUP)	EFUP-E
	Nessuna sostanza pericolosa al di sopra dei valori limite

EU REACH SVHC

Avviso di sostanza candidata REACH (n. CAS)	Nessuna sostanza con una percentuale di massa maggiore dello 0,1%
---	---