

HC-EVO-B10-HHFS-EL-AL - Custodia



1411453

<https://www.phoenixcontact.com/it/prodotti/1411453>

Si prega di notare che i dati visualizzati in questo PDF sono stati generati dal nostro catalogo online. I dati completi sono disponibili nella documentazione per l'utente. Si applicano le condizioni generali di utilizzo per i download.



Custodia mobile HEAVYCON EVO, esecuzione EMC, senza verniciatura con polveri, con flangia a baionetta per la connessione EVO, B10, per bloccaggio longitudinale, altezza 80 mm, senza connessione EVO.

I vantaggi

- Direzione di connessione del cavo flessibile laterale o dritta

Dati commerciali

Codice articolo	1411453
Pezzi/conf.	1 Pezzi
Quantità di ordinazione minima	1 Pezzi
Codice vendita	AF7APM
Codice prodotto	AF7APM
GTIN	4046356932608
Peso per pezzo (confezione inclusa)	187,6 g
Peso per pezzo (confezione esclusa)	183,6 g
Numero tariffa doganale	85389099
Paese di origine	DE

Dati tecnici

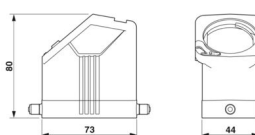
Note

Note generali	per inserti portacontatti HC-B10, BB18, DD42, M, K8/24
---------------	--

Caratteristiche articolo

Tipo di prodotto	Custodia con bloccaggio a staffa
Tipo di custodia	Custodia protettiva
Applicazione	Standard
Tipo	B10
Numero uscite cavi	1
Uscita cavo	diritto
Connessione a vite Pg	senza

Dimensioni

Disegno quotato		
Larghezza	44 mm	
Altezza	80 mm	
Lunghezza	73 mm	

Indicazioni materiale

Materiale custodia	Pressofuso di alluminio, impermeabile
Materiale superficie custodia	non rivestito

Caratteristiche meccaniche

Dati meccanici

Tipo di bloccaggio	Pin
--------------------	-----

Montaggio

Nota per il montaggio	La custodia con base mobile deve essere completata con la connessione a vite EVO. La connessione a vite EVO è disponibile in 4 dimensioni. Con essa è possibile realizzare un'uscita cavo diritta o laterale. Il montaggio della connessione a vite EVO avviene ad esempio manualmente o con una pinza per tubi.
-----------------------	--

Condizioni ambientali e della vita elettrica

Condizioni ambientali

Grado di protezione	IP66
	IP67

HC-EVO-B10-HHFS-EL-AL - Custodia



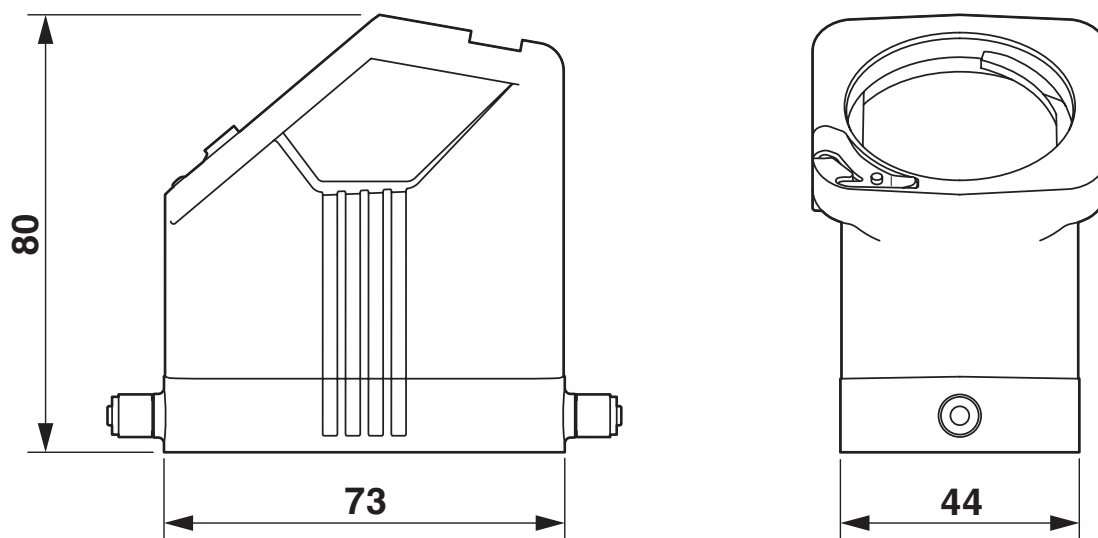
1411453

<https://www.phoenixcontact.com/it/prodotti/1411453>

Grado di protezione (NEMA)	4 (UL 50e)
	4X (UL 50e)
	12 (UL 50e)
Resistenza agli urti	IK08
Temperatura ambiente (esercizio)	-40 °C ... 125 °C

Disegni

Disegno quotato



Disegno quotato

1411453

<https://www.phoenixcontact.com/it/prodotti/1411453>

Omologazioni

🔗 To download certificates, visit the product detail page: <https://www.phoenixcontact.com/it/prodotti/1411453>

DNV

ID omologazione: TAE000037S



cUL Recognized

ID omologazione: E255026



UL Recognized

ID omologazione: E255026



EAC

ID omologazione: RU C-DE.AI30.B.01102

1411453

<https://www.phoenixcontact.com/it/prodotti/1411453>

Classifiche

ECLASS

ECLASS-13.0	27440202
ECLASS-15.0	27440202

ETIM

ETIM 10.0	EC000437
-----------	----------

UNSPSC

UNSPSC 21.0	31261500
-------------	----------

Environmental product compliance

EU RoHS

Soddisfa i requisiti della direttiva RoHS	Sì, Nessuna deroga
---	--------------------

China RoHS

Environment friendly use period (EFUP)	EFUP-E
	Nessuna sostanza pericolosa al di sopra dei valori limite

EU REACH SVHC

Avviso di sostanza candidata REACH (n. CAS)	Nessuna sostanza con una percentuale di massa maggiore dello 0,1%
---	---

EF3.1 Cambiamento climatico

CO2e kg	2,334 kg CO2e
---------	---------------