

HC-B-G-M32-ER-AL - Pressacavi



1411444

<https://www.phoenixcontact.com/it/prodotti/1411444>

Si prega di notare che i dati visualizzati in questo PDF sono stati generati dal nostro catalogo online. I dati completi sono disponibili nella documentazione per l'utente. Si applicano le condizioni generali di utilizzo per i download.



Connessione a vite per cavi in metallo EVO con chiusura a baionetta, serie B, dimensioni M32, diametro cavo 14-21 mm

Dati commerciali

Codice articolo	1411444
Pezzi/conf.	1 Pezzi
Quantità di ordinazione minima	1 Pezzi
Codice vendita	AF7APM
Codice prodotto	AF7APM
GTIN	4046356932431
Peso per pezzo (confezione inclusa)	101,8 g
Peso per pezzo (confezione esclusa)	101 g
Numero tariffa doganale	85389099
Paese di origine	DE

1411444

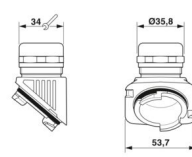
<https://www.phoenixcontact.com/it/prodotti/1411444>

Dati tecnici

Caratteristiche articolo

Tipo di prodotto	Connessione a vite per cavo
Applicazione	per un maggiore scarico della trazione
Numero dei conduttori	1
Tipo di collegamento a vite	M32
Schermato	no

Dimensioni

Disegno quotato	
Apertura chiave dadi	34 mm

Indicazioni materiale

Colore	color alluminio
Materiale Vite a pressione	Ottone, nichelato
Materiale guarnizione O-ring	NBR
Materiale guarnizione Guarnizione cavo	NBR
Materiale custodia	Pressofuso di alluminio, resistente alla corrosione
Materiale connessione a vite	Alluminio

Cavo / linea

Diametro esterno conduttore Linea 1	14 mm ... 21 mm
-------------------------------------	-----------------

Condizioni ambientali e della vita elettrica

Condizioni ambientali

Grado di protezione	IP66
	IP67
Grado di protezione (NEMA)	4 (UL 50e)
	4X (UL 50e)
	12 (UL 50e)
Temperatura ambiente (esercizio)	-40 °C ... 125 °C (statico)

HC-B-G-M32-ER-AL - Pressacavi

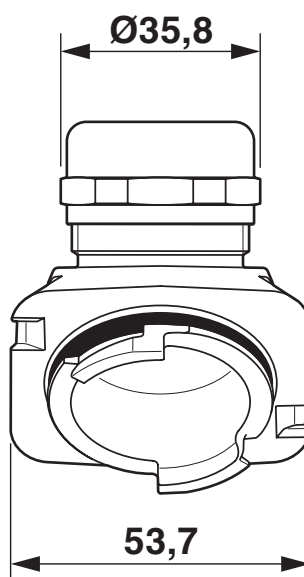
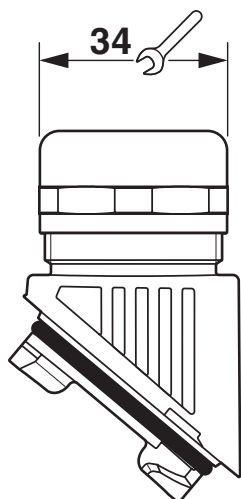
1411444

<https://www.phoenixcontact.com/it/prodotti/1411444>



Disegni

Disegno quotato



Disegno quotato

1411444

<https://www.phoenixcontact.com/it/prodotti/1411444>

Omologazioni

🔗 To download certificates, visit the product detail page: <https://www.phoenixcontact.com/it/prodotti/1411444>

DNV

ID omologazione: TAE000037S



cUL Recognized

ID omologazione: E255026



UL Recognized

ID omologazione: E255026



EAC

ID omologazione: RU C-DE.AI30.B.01102



EAC-RoHS

ID omologazione: RU D-DE.HB35.B.00387

1411444

<https://www.phoenixcontact.com/it/prodotti/1411444>

Classifiche

ECLASS

ECLASS-13.0	27140801
ECLASS-15.0	27140801

ETIM

ETIM 10.0	EC000441
-----------	----------

UNSPSC

UNSPSC 21.0	39121300
-------------	----------

1411444

<https://www.phoenixcontact.com/it/prodotti/1411444>

Environmental product compliance

EU RoHS

Soddisfa i requisiti della direttiva RoHS	Sì
con eccezione delle deroghe, se note	6(c)

China RoHS

Environment friendly use period (EFUP)	EFUP-50
	Una tabella per la dichiarazione China RoHS in base all'articolo è disponibile nell'area di download di ciascun articolo alla voce "Dichiarazione del produttore". Per tutti gli articoli con EFUP-E non viene allestita né richiesta alcuna tabella per la dichiarazione China RoHS.

EU REACH SVHC

Avviso di sostanza candidata REACH (n. CAS)	Lead(n. CAS: 7439-92-1)
SCIP	0cb72e78-be5d-4775-aeeb-a81d56778ee3

EF3.1 Cambiamento climatico

CO2e kg	1,806 kg CO2e
---------	---------------

Phoenix Contact 2026 © - Tutti i diritti riservati
<https://www.phoenixcontact.com>

PHOENIX CONTACT S.p.a.
 Via Bellini, 39/41
 20095 Cusano Milanino (MI)
 +39 02 660591
info_it@phoenixcontact.com