

HC-EVO-A10UT-BWSC-HH-M20-PLRBK - Set di connettori



1411357

<https://www.phoenixcontact.com/it/prodotti/1411357>

Si prega di notare che i dati visualizzati in questo PDF sono stati generati dal nostro catalogo online. I dati completi sono disponibili nella documentazione per l'utente. Si applicano le condizioni generali di utilizzo per i download.



Set di connettori, numero poli: 10, materiale: PA, tipo di connessione: Connessione a vite, sezione di connessione: AWG 20- 14

Dati commerciali

Codice articolo	1411357
Pezzi/conf.	1 Pezzi
Quantità di ordinazione minima	1 Pezzi
Codice vendita	AF7AFX
Codice prodotto	AF7AFX
GTIN	4046356929271
Peso per pezzo (confezione inclusa)	277,2 g
Peso per pezzo (confezione esclusa)	277,2 g
Numero tariffa doganale	85366990
Paese di origine	CN

HC-EVO-A10UT-BWSC-HH-M20-PLRBK - Set di connettori



1411357

<https://www.phoenixcontact.com/it/prodotti/1411357>

Set composto da

HC-EVO-D15-HHFS-PL-BK - Custodia

1411340

<https://www.phoenixcontact.com/it/prodotti/1411340>



Custodia protettiva D15, per bloccaggio longitudinale, materiale: PA 6.6-FR, uscite cavi: 1, diritto/laterali, altezza: 65,5 mm, connessione a vite per cavo: senza, Standard

HC-EVO-D15-BWSC-PLR-BK - Custodia

1411337

<https://www.phoenixcontact.com/it/prodotti/1411337>



Custodia da incasso D15, con blocc. longitudinale, materiale: PA 6.6-FR, materiale coperchio: PC, altezza: 26 mm, connessione a vite per cavo: senza, coperchio di protezione: sì, Standard, con guarnizione piatta

HC-EVO-A10UT-BWSC-HH-M20-PLRBK - Set di connettori

1411357

<https://www.phoenixcontact.com/it/prodotti/1411357>

HC-D-G-M20-PLRBK - Pressacavi

1411350

<https://www.phoenixcontact.com/it/prodotti/1411350>

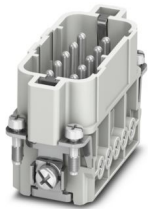


Connessione a vite per cavi in plastica EVO con chiusura a baionetta, per serie custodie D, dimensioni M20, diametro cavo 7 mm ... 13 mm.

HC-A10-I-UT-M - Inserto contatti

1585294

<https://www.phoenixcontact.com/it/prodotti/1585294>



Inserto contatti, numero poli: 10+PE, dimensioni: D15, numero di connessioni per polo: 1, Spina, Connessione a vite, 250 V, 16 A, 0,5 mm² ... 2,5 mm²

HC-EVO-A10UT-BWSC-HH-M20-PLRBK - Set di connettori



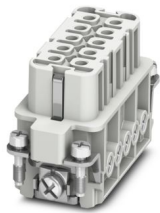
1411357

<https://www.phoenixcontact.com/it/prodotti/1411357>

HC-A10-I-UT-F - Inserto contatti

1585304

<https://www.phoenixcontact.com/it/prodotti/1585304>



Inserto contatti, numero poli: 10+PE, dimensioni: D15, numero di connessioni per polo: 1, Femmina, Connessione a vite, 250 V, 16 A, 0,5 mm² ... 2,5 mm²

HC-EVO-A10UT-BWSC-HH-M20-PLRBK - Set di connettori



1411357

<https://www.phoenixcontact.com/it/prodotti/1411357>

Dati tecnici

Caratteristiche articolo

Tipo di prodotto	Set di connettori
Tipo di custodia	Custodia completa
Serie	HC-D
Tipo	D15
Numero di poli	10
Piano d'inserimento	10+PE
Numero uscite cavi	1
Coperchio di protezione	sì

Caratteristiche di isolamento

Categoria di sovratensione	III
Grado d'inquinamento	3

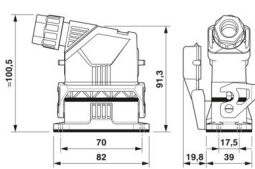
Caratteristiche elettriche

Tensione di dimensionamento (III/3)	250 V
Tensione impulsiva di dimensionamento	4 kV
Corrente nominale	20 A

Dati di collegamento

Collegamento	Connessione a vite
Tecnica di connessione	Connessione a vite
Sezione di collegamento	0,5 mm ² ... 2,5 mm ² (vale per conduttori flessibili con capocorda) 0,5 mm ² ... 2,5 mm ² (vale per conduttori flessibili con capocorda)
Sezione di collegamento AWG	20 ... 14

Dimensioni

Disegno quotato	
Larghezza	39 mm
Altezza	100,5 mm
Lunghezza	82 mm
Distanza fori orizzontale	70 mm
Distanza fori verticale	17,5 mm

Dimensioni di montaggio

Larghezza della sezione di montaggio	24 mm
Lunghezza della sezione di montaggio	58 mm

HC-EVO-A10UT-BWSC-HH-M20-PLRBK - Set di connettori



1411357

<https://www.phoenixcontact.com/it/prodotti/1411357>

Indicazioni materiale

Materiale Coperchio di protezione	PA
Classe di combustibilità a norma UL 94	V0
Materiale guarnizione	NBR
	CR
Materiale custodia	PA
Materiale contatto	Lega di rame
Materiale superficie contatti	Ag
Materiale inserto portacontatti	PC
Materiale staffa di bloccaggio	PA

Cavo / linea

Diametro esterno conduttore	7 mm ... 13 mm
-----------------------------	----------------

Caratteristiche meccaniche

Dati meccanici

Tipo di bloccaggio	Staffa
--------------------	--------

Condizioni ambientali e della vita elettrica

Condizioni ambientali

Grado di protezione	IP66
Grado di protezione (NEMA)	12 (UL 50e)
Temperatura ambiente (esercizio)	-40 °C ... 100 °C

Montaggio

Nota per il montaggio	I connettori possono essere estratti solo in assenza di carico/tensione.
-----------------------	--

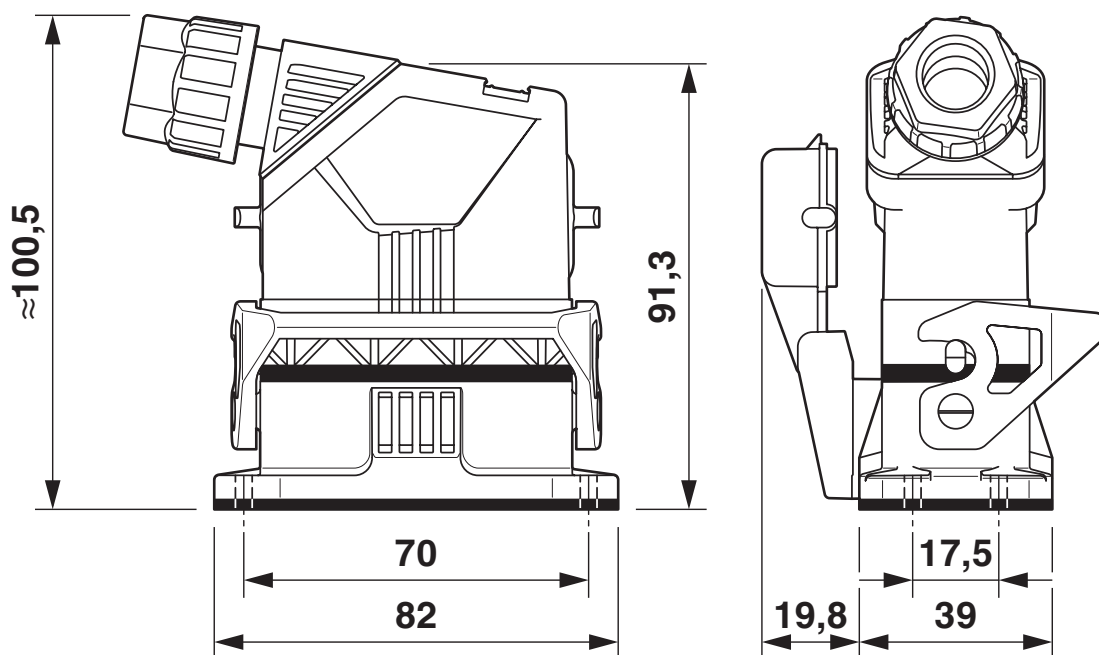
HC-EVO-A10UT-BWSC-HH-M20-PLRBK - Set di connettori

1411357

<https://www.phoenixcontact.com/it/prodotti/1411357>

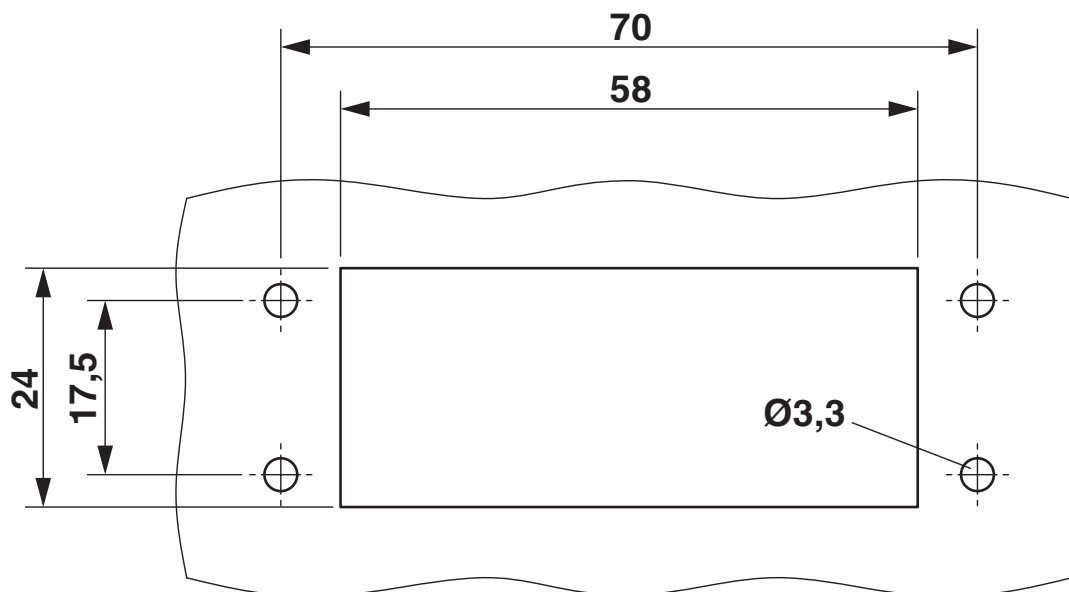
Disegni

Disegno quotato



Disegno quotato

Disegno quotato



Dima di foratura:

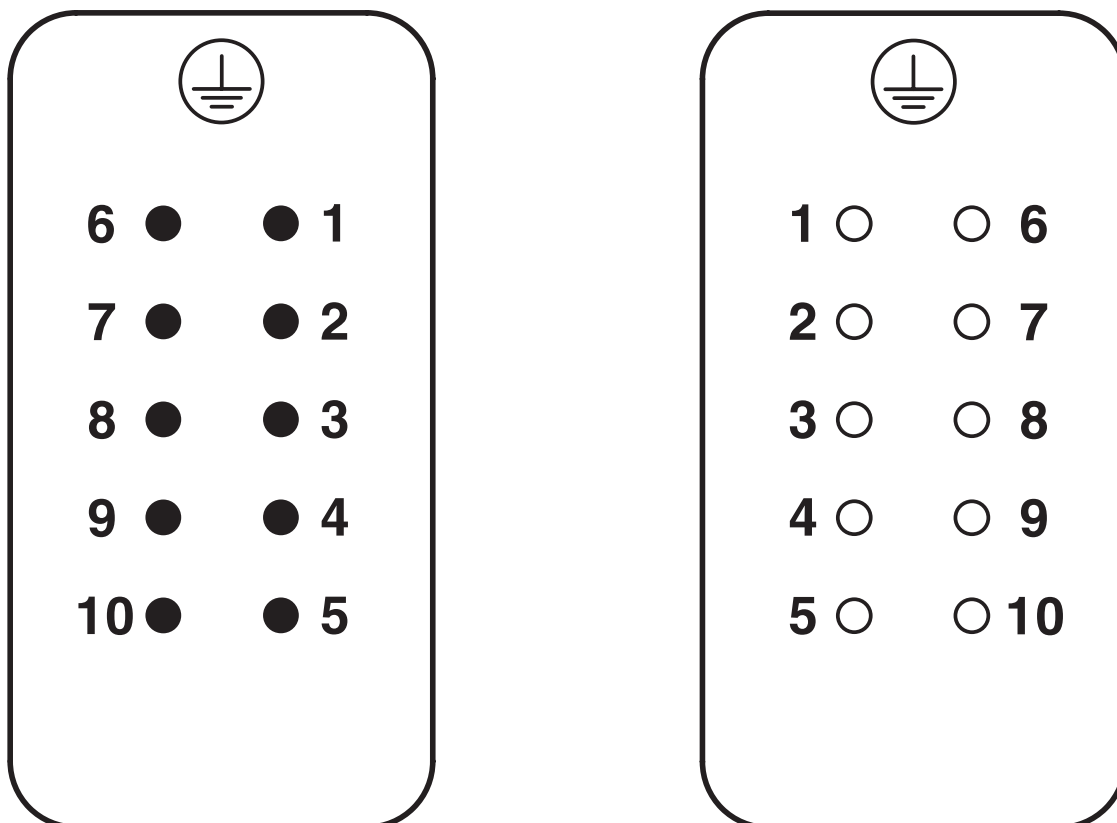
HC-EVO-A10UT-BWSC-HH-M20-PLRBK - Set di connettori



1411357

<https://www.phoenixcontact.com/it/prodotti/1411357>

Disegno schema



Pinning lato collegamenti, sx maschio, dx femmina

1411357

<https://www.phoenixcontact.com/it/prodotti/1411357>

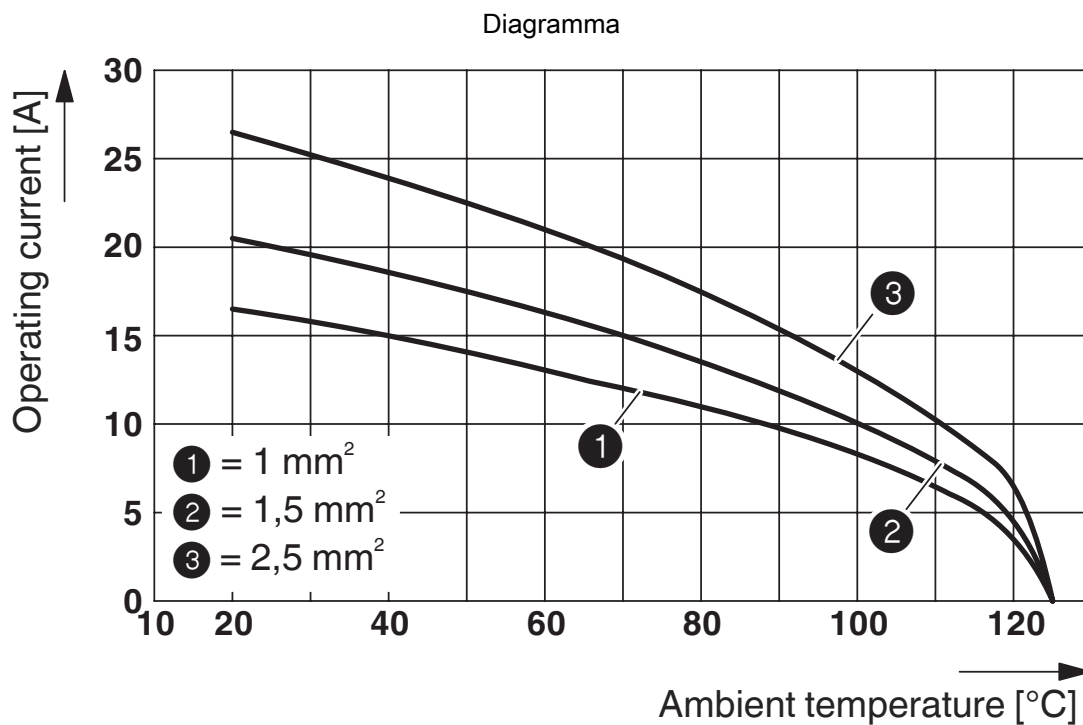


Diagramma derating

HC-EVO-A10UT-BWSC-HH-M20-PLRBK - Set di connettori



1411357

<https://www.phoenixcontact.com/it/prodotti/1411357>

Omologazioni

📄 To download certificates, visit the product detail page: <https://www.phoenixcontact.com/it/prodotti/1411357>

DNV

ID omologazione: TAE000037S



EAC

ID omologazione: RU C-DE.AI30.B.01102

HC-EVO-A10UT-BWSC-HH-M20-PLRBK - Set di connettori



1411357

<https://www.phoenixcontact.com/it/prodotti/1411357>

Classifiche

ECLASS

ECLASS-13.0	27440113
ECLASS-15.0	27440113

ETIM

ETIM 10.0	EC002636
-----------	----------

UNSPSC

UNSPSC 21.0	39121400
-------------	----------

HC-EVO-A10UT-BWSC-HH-M20-PLRBK - Set di connettori



1411357

<https://www.phoenixcontact.com/it/prodotti/1411357>

Environmental product compliance

EU RoHS

Soddisfa i requisiti della direttiva RoHS	Sì
con eccezione delle deroghe, se note	6(c)

China RoHS

Environment friendly use period (EFUP)	EFUP-50
	Una tabella per la dichiarazione China RoHS in base all'articolo è disponibile nell'area di download di ciascun articolo alla voce "Dichiarazione del produttore". Per tutti gli articoli con EFUP-E non viene allestita né richiesta alcuna tabella per la dichiarazione China RoHS.

EU REACH SVHC

Avviso di sostanza candidata REACH (n. CAS)	Lead(n. CAS: 7439-92-1)
SCIP	4cd55cae-245c-4cf2-b0ed-1528c91a21ca

Phoenix Contact 2026 © - Tutti i diritti riservati
<https://www.phoenixcontact.com>

PHOENIX CONTACT S.p.a.
Via Bellini, 39/41
20095 Cusano Milanino (MI)
+39 02 660591
info_it@phoenixcontact.com