

# HC-EVO-A10UT-BWS-HH-M20-PLRBK - Set di connettori



1411356

<https://www.phoenixcontact.com/it/prodotti/1411356>

Si prega di notare che i dati visualizzati in questo PDF sono stati generati dal nostro catalogo online. I dati completi sono disponibili nella documentazione per l'utente. Si applicano le condizioni generali di utilizzo per i download.



Set di connettori, numero poli: 10, materiale: PA, tipo di connessione: Connessione a vite, sezione di connessione: AWG 20- 14

## Dati commerciali

Codice articolo	1411356
Pezzi/conf.	1 Pezzi
Quantità di ordinazione minima	1 Pezzi
Codice vendita	AF7AFX
Codice prodotto	AF7AFX
GTIN	4046356929264
Peso per pezzo (confezione inclusa)	252,8 g
Peso per pezzo (confezione esclusa)	250,6 g
Numero tariffa doganale	85366990
Paese di origine	CN

# HC-EVO-A10UT-BWS-HH-M20-PLRBK - Set di connettori



1411356

<https://www.phoenixcontact.com/it/prodotti/1411356>

## Set composto da

### HC-EVO-D15-HHFS-PL-BK - Custodia

1411340

<https://www.phoenixcontact.com/it/prodotti/1411340>



Custodia protettiva D15, per bloccaggio longitudinale, materiale: PA 6.6-FR, uscite cavi: 1, diritto/laterali, altezza: 65,5 mm, connessione a vite per cavo: senza, Standard

---

### HC-D-G-M20-PLRBK - Pressacavi

1411350

<https://www.phoenixcontact.com/it/prodotti/1411350>



Connessione a vite per cavi in plastica EVO con chiusura a baionetta, per serie custodie D, dimensioni M20, diametro cavo 7 mm ... 13 mm.

# HC-EVO-A10UT-BWS-HH-M20-PLRBK - Set di connettori

1411356

<https://www.phoenixcontact.com/it/prodotti/1411356>

## HC-EVO-D15-BWS-PLR-BK - Custodia

1411336

<https://www.phoenixcontact.com/it/prodotti/1411336>



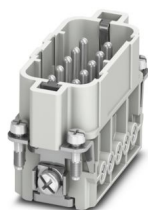
Custodia da incasso D15, con blocc. longitudinale, materiale: PA 6.6-FR, altezza: 26 mm, connessione a vite per cavo: senza, Standard, con guarnizione piatta

---

## HC-A10-I-UT-M - Inserto contatti

1585294

<https://www.phoenixcontact.com/it/prodotti/1585294>



Inserto contatti, numero poli: 10+PE, dimensioni: D15, numero di connessioni per polo: 1, Spina, Connessione a vite, 250 V, 16 A, 0,5 mm<sup>2</sup> ... 2,5 mm<sup>2</sup>

# HC-EVO-A10UT-BWS-HH-M20-PLRBK - Set di connettori



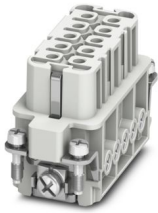
1411356

<https://www.phoenixcontact.com/it/prodotti/1411356>

## HC-A10-I-UT-F - Inserto contatti

1585304

<https://www.phoenixcontact.com/it/prodotti/1585304>



Inserto contatti, numero poli: 10+PE, dimensioni: D15, numero di connessioni per polo: 1, Femmina, Connessione a vite, 250 V, 16 A, 0,5 mm<sup>2</sup> ... 2,5 mm<sup>2</sup>

# HC-EVO-A10UT-BWS-HH-M20-PLRBK - Set di connettori



1411356

<https://www.phoenixcontact.com/it/prodotti/1411356>

## Dati tecnici

### Caratteristiche articolo

Tipo di prodotto	Set di connettori
Tipo di custodia	Custodia completa
Serie	HC-D
Tipo	D15
Numero di poli	10
Piano d'inserimento	10+PE
Numero uscite cavi	1
Coperchio di protezione	no

### Caratteristiche di isolamento

Categoria di sovratensione	III
Grado d'inquinamento	3

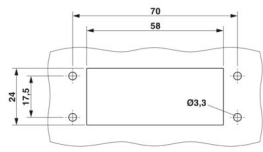
### Caratteristiche elettriche

Tensione di dimensionamento (III/3)	250 V
Tensione impulsiva di dimensionamento	4 kV
Corrente nominale	20 A

### Dati di collegamento

Collegamento	Connessione a vite
Tecnica di connessione	Connessione a vite
Sezione di collegamento	0,5 mm <sup>2</sup> ... 2,5 mm <sup>2</sup> (vale per conduttori flessibili con capocorda) 0,5 mm <sup>2</sup> ... 2,5 mm <sup>2</sup> (vale per conduttori flessibili con capocorda)
Sezione di collegamento AWG	20 ... 14
Coppia di serraggio	0,5 Nm ... 1,7 Nm (Viti di fissaggio della custodia da incasso)
Lunghezza del tratto da spelare	8 mm

### Dimensioni

Disegno quotato	
Larghezza	39 mm
Altezza	100,5 mm
Lunghezza	82 mm
Distanza fori orizzontale	70 mm
Distanza fori verticale	17,5 mm

### Dimensioni di montaggio

Larghezza della sezione di montaggio	24 mm
--------------------------------------	-------

# HC-EVO-A10UT-BWS-HH-M20-PLRBK - Set di connettori



1411356

<https://www.phoenixcontact.com/it/prodotti/1411356>

Lunghezza della sezione di montaggio	58 mm
--------------------------------------	-------

## Indicazioni materiale

Classe di combustibilità a norma UL 94	V0
Materiale guarnizione	NBR
	CR
Materiale custodia	PA
Materiale contatto	Lega di rame
Materiale superficie contatti	Ag
Materiale inserto portacontatti	PA
Materiale staffa di bloccaggio	PA

## Cavo / linea

Diametro esterno conduttore	7 mm ... 13 mm
-----------------------------	----------------

## Caratteristiche meccaniche

### Dati meccanici

Tipo di bloccaggio	Staffa
--------------------	--------

## Condizioni ambientali e della vita elettrica

### Condizioni ambientali

Grado di protezione	IP66
Grado di protezione (NEMA)	12 (UL 50e)
Temperatura ambiente (esercizio)	-40 °C ... 100 °C

## Montaggio

Nota per il montaggio	I connettori possono essere estratti solo in assenza di carico/tensione.
-----------------------	--

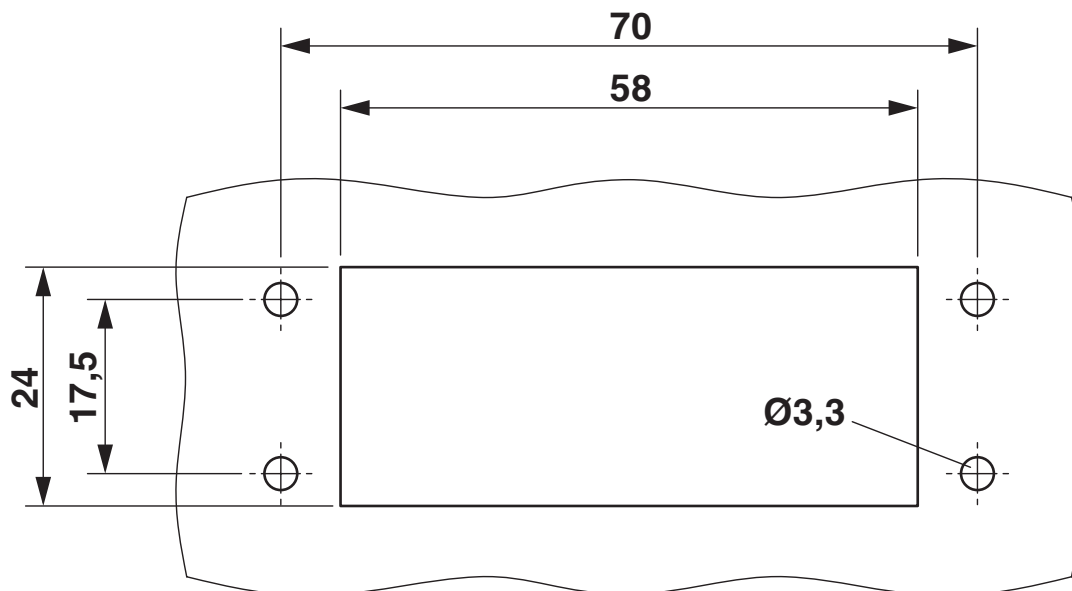
# HC-EVO-A10UT-BWS-HH-M20-PLRBK - Set di connettori

1411356

<https://www.phoenixcontact.com/it/prodotti/1411356>

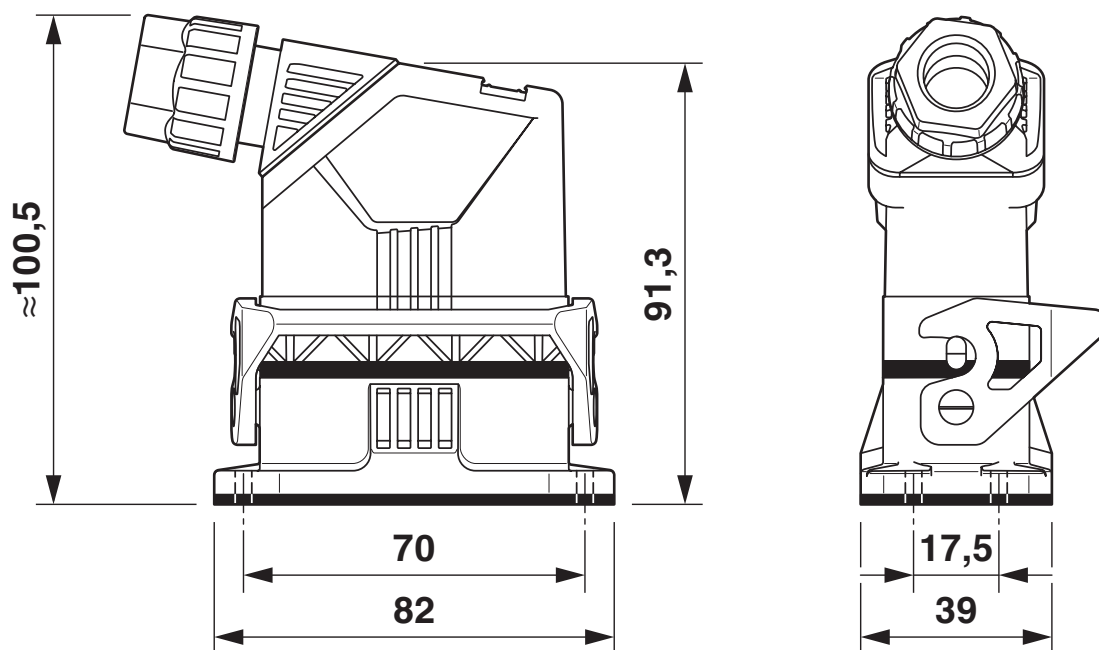
## Disegni

Disegno quotato



Dima di foratura:

Disegno quotato



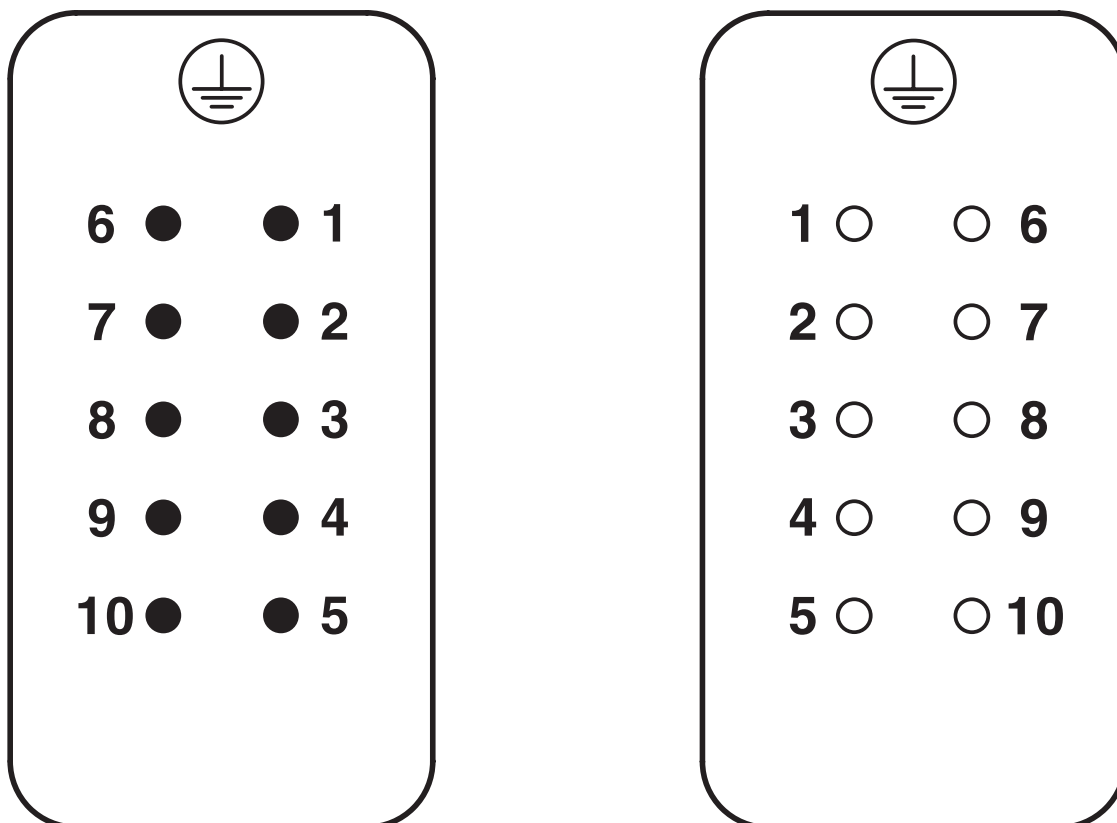
Disegno quotato

# HC-EVO-A10UT-BWS-HH-M20-PLRBK - Set di connettori

1411356

<https://www.phoenixcontact.com/it/prodotti/1411356>

Disegno schema



Pinning lato collegamenti, sx maschio, dx femmina

1411356

<https://www.phoenixcontact.com/it/prodotti/1411356>

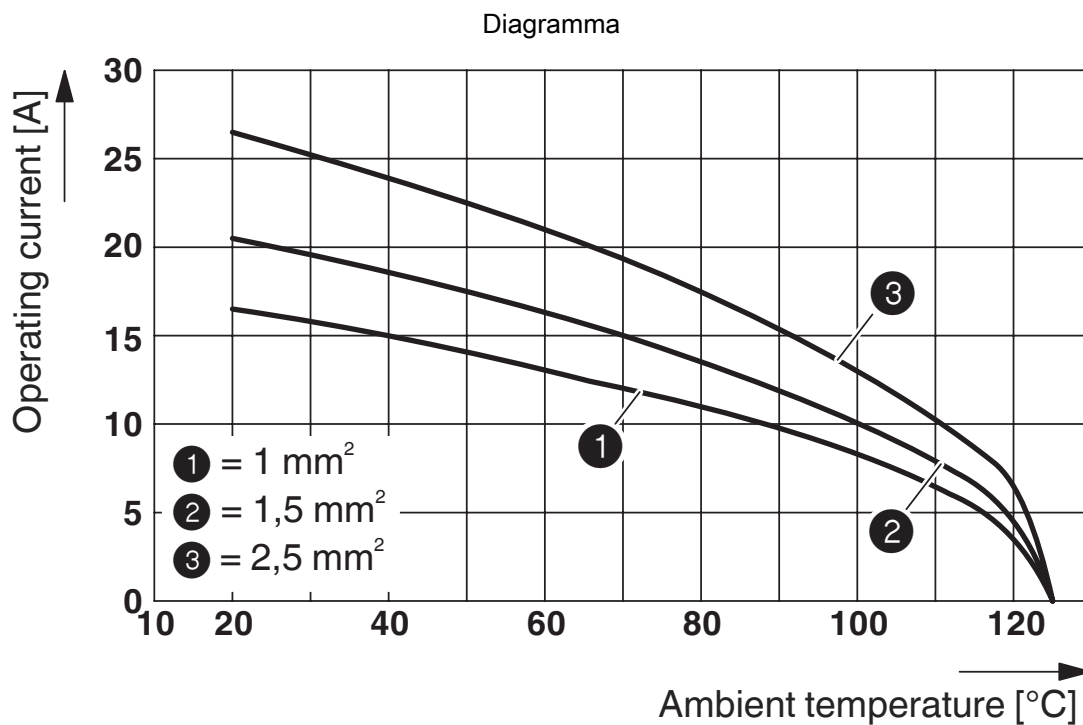


Diagramma derating

# HC-EVO-A10UT-BWS-HH-M20-PLRBK - Set di connettori



1411356

<https://www.phoenixcontact.com/it/prodotti/1411356>

## Omologazioni

🔗 To download certificates, visit the product detail page: <https://www.phoenixcontact.com/it/prodotti/1411356>

### **DNV**

ID omologazione: TAE000037S



### **EAC**

ID omologazione: RU C-DE.AI30.B.01102

# HC-EVO-A10UT-BWS-HH-M20-PLRBK - Set di connettori



1411356

<https://www.phoenixcontact.com/it/prodotti/1411356>

## Classifiche

### ECLASS

ECLASS-13.0	27440113
ECLASS-15.0	27440113

### ETIM

ETIM 10.0	EC002636
-----------	----------

### UNSPSC

UNSPSC 21.0	39121400
-------------	----------

# HC-EVO-A10UT-BWS-HH-M20-PLRBK - Set di connettori



1411356

<https://www.phoenixcontact.com/it/prodotti/1411356>

## Environmental product compliance

### EU RoHS

Soddisfa i requisiti della direttiva RoHS	Sì
con eccezione delle deroghe, se note	6(c)

### China RoHS

Environment friendly use period (EFUP)	EFUP-50
	Una tabella per la dichiarazione China RoHS in base all'articolo è disponibile nell'area di download di ciascun articolo alla voce "Dichiarazione del produttore". Per tutti gli articoli con EFUP-E non viene allestita né richiesta alcuna tabella per la dichiarazione China RoHS.

### EU REACH SVHC

Avviso di sostanza candidata REACH (n. CAS)	Lead(n. CAS: 7439-92-1)
SCIP	69542a51-7204-4812-bae4-c6a554e89a17

Phoenix Contact 2026 © - Tutti i diritti riservati  
<https://www.phoenixcontact.com>

PHOENIX CONTACT S.p.a.  
Via Bellini, 39/41  
20095 Cusano Milanino (MI)  
+39 02 660591  
[info\\_it@phoenixcontact.com](mailto:info_it@phoenixcontact.com)