

HC-D-TA-NPT-3/4-PLR-BK - Adattatore



1411354

<https://www.phoenixcontact.com/it/prodotti/1411354>

Si prega di notare che i dati visualizzati in questo PDF sono stati generati dal nostro catalogo online. I dati completi sono disponibili nella documentazione per l'utente. Si applicano le condizioni generali di utilizzo per i download.



Adattatore filettato in plastica con chiusura a baionetta, per la serie di custodie D, per connessioni a vite NPT 3/4".

Dati commerciali

Codice articolo	1411354
Pezzi/conf.	1 Pezzi
Quantità di ordinazione minima	1 Pezzi
Codice vendita	AF7APN
Codice prodotto	AF7APN
GTIN	4046356929257
Peso per pezzo (confezione inclusa)	16,2 g
Peso per pezzo (confezione esclusa)	16,2 g
Numero tariffa doganale	39269097
Paese di origine	PL

HC-D-TA-NPT-3/4-PLR-BK - Adattatore



1411354

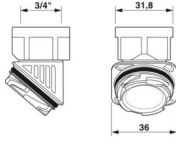
<https://www.phoenixcontact.com/it/prodotti/1411354>

Dati tecnici

Caratteristiche articolo

Tipo di prodotto	Adattatore filettato
------------------	----------------------

Dimensioni

Disegno quotato	
Tipo di filettatura lato guarnizione	3/4" NPT

Indicazioni materiale

Classe di combustibilità a norma UL 94	V2
Materiale guarnizione	NBR
Materiale custodia	PA

Condizioni ambientali e della vita elettrica

Condizioni ambientali

Grado di protezione	IP66
Temperatura ambiente (esercizio)	-40 °C ... 125 °C

Montaggio

Nota per il montaggio	Questo adattatore filettato in plastica non stabilisce nessuna connessione elettrica tra il pressacavi e la custodia del connettore. Per questo motivo, possono essere utilizzati solo sistemi di protezione dei cavi o collegamenti a vite in plastica.
-----------------------	--

HC-D-TA-NPT-3/4-PLR-BK - Adattatore

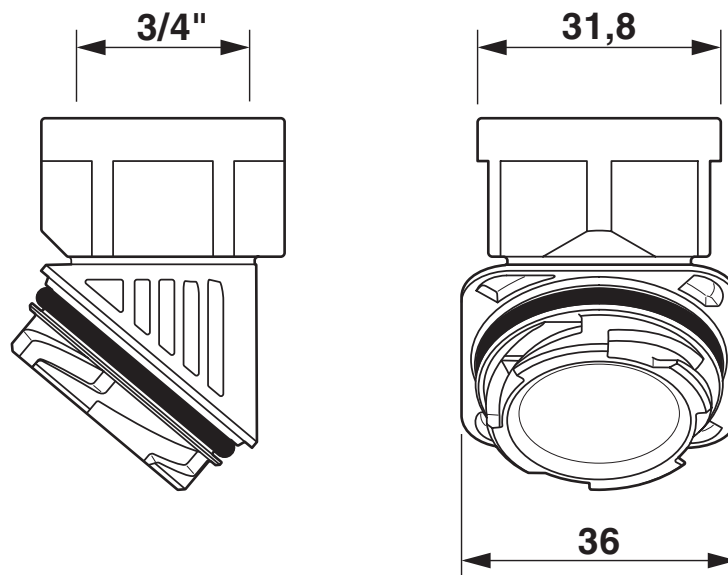
1411354

<https://www.phoenixcontact.com/it/prodotti/1411354>



Disegni

Disegno quotato



Disegno quotato

1411354

<https://www.phoenixcontact.com/it/prodotti/1411354>

Classifiche

ECLASS

ECLASS-13.0	27440192
ECLASS-15.0	27440192

ETIM

ETIM 10.0	EC002943
-----------	----------

UNSPSC

UNSPSC 21.0	39121400
-------------	----------

1411354

<https://www.phoenixcontact.com/it/prodotti/1411354>

Environmental product compliance

EU RoHS

Soddisfa i requisiti della direttiva RoHS	Sì, Nessuna deroga
---	--------------------

China RoHS

Environment friendly use period (EFUP)	EFUP-E
	Nessuna sostanza pericolosa al di sopra dei valori limite

EU REACH SVHC

Avviso di sostanza candidata REACH (n. CAS)	Nessuna sostanza con una percentuale di massa maggiore dello 0,1%
---	---

EF3.1 Cambiamento climatico

CO2e kg	0,274 kg CO2e
---------	---------------

Phoenix Contact 2026 © - Tutti i diritti riservati
<https://www.phoenixcontact.com>

PHOENIX CONTACT S.p.a.
Via Bellini, 39/41
20095 Cusano Milanino (MI)
+39 02 660591
info_it@phoenixcontact.com