

# HC-D-G-M25-PLRBK - Pressacavi



1411351

<https://www.phoenixcontact.com/it/prodotti/1411351>

Si prega di notare che i dati visualizzati in questo PDF sono stati generati dal nostro catalogo online. I dati completi sono disponibili nella documentazione per l'utente. Si applicano le condizioni generali di utilizzo per i download.



Connessione a vite per cavi in plastica EVO con chiusura a baionetta, per serie custodie D, dimensioni M25, diametro cavo 9 mm ... 17 mm.

## Dati commerciali

Codice articolo	1411351
Pezzi/conf.	1 Pezzi
Quantità di ordinazione minima	1 Pezzi
Codice vendita	AF7APN
Codice prodotto	AF7APN
GTIN	4046356929226
Peso per pezzo (confezione inclusa)	33,8 g
Peso per pezzo (confezione esclusa)	32 g
Numero tariffa doganale	39269097
Paese di origine	PL

1411351

<https://www.phoenixcontact.com/it/prodotti/1411351>

## Dati tecnici

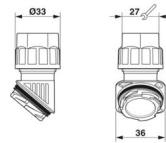
### Montaggio

Nota per il montaggio	Chiusura a baionetta max. 3 x rimovibile
-----------------------	--

### Caratteristiche articolo

Tipo di prodotto	Connessione a vite per cavo
Numero dei conduttori	1
Tipo di collegamento a vite	M25
Schermato	no

### Dimensioni

Disegno quotato	
Apertura chiave dadi	26 mm

### Indicazioni materiale

Colore	nero (RAL 9005)
Materiale Vite a pressione	PA
Classe di combustibilità a norma UL 94	V0 / V2
Materiale guarnizione O-ring	NBR
Materiale guarnizione Guarnizione cavo	NBR
Materiale connessione a vite	PA

### Cavo / linea

Diametro esterno conduttore Linea 1	9 mm ... 17 mm
-------------------------------------	----------------

### Condizioni ambientali e della vita elettrica

#### Condizioni ambientali

Grado di protezione	IP66
Grado di protezione (NEMA)	12 (UL 50e)
Temperatura ambiente (esercizio)	-40 °C ... 100 °C

# HC-D-G-M25-PLRBK - Pressacavi

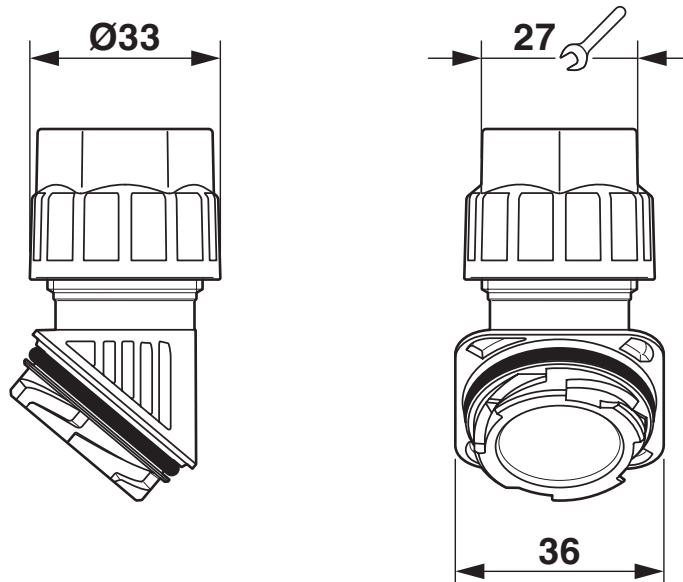
1411351

<https://www.phoenixcontact.com/it/prodotti/1411351>



## Disegni

Disegno quotato



Disegno quotato

1411351

<https://www.phoenixcontact.com/it/prodotti/1411351>

## Omologazioni

🔗 To download certificates, visit the product detail page: <https://www.phoenixcontact.com/it/prodotti/1411351>



**EAC-RoHS**

ID omologazione: RU D-DE.HB35.B.00387



**cUL Recognized**

ID omologazione: E255026



**UL Recognized**

ID omologazione: E255026

1411351

<https://www.phoenixcontact.com/it/prodotti/1411351>

## Classifiche

### ECLASS

ECLASS-13.0	27140801
ECLASS-15.0	27140801

### ETIM

ETIM 10.0	EC000441
-----------	----------

### UNSPSC

UNSPSC 21.0	39121300
-------------	----------

## Environmental product compliance

### EU RoHS

Soddisfa i requisiti della direttiva RoHS	Sì, Nessuna deroga
---	--------------------

### China RoHS

Environment friendly use period (EFUP)	EFUP-E
	Nessuna sostanza pericolosa al di sopra dei valori limite

### EU REACH SVHC

Avviso di sostanza candidata REACH (n. CAS)	Nessuna sostanza con una percentuale di massa maggiore dello 0,1%
---	---

### EF3.1 Cambiamento climatico

CO2e kg	0,301 kg CO2e
---------	---------------