

HC-D-G-M20-PLRBK - Pressacavi



1411350

<https://www.phoenixcontact.com/it/prodotti/1411350>

Si prega di notare che i dati visualizzati in questo PDF sono stati generati dal nostro catalogo online. I dati completi sono disponibili nella documentazione per l'utente. Si applicano le condizioni generali di utilizzo per i download.



Connessione a vite per cavi in plastica EVO con chiusura a baionetta, per serie custodie D, dimensioni M20, diametro cavo 7 mm ... 13 mm.

Dati commerciali

Codice articolo	1411350
Pezzi/conf.	1 Pezzi
Quantità di ordinazione minima	1 Pezzi
Codice vendita	AF7APN
Codice prodotto	AF7APN
GTIN	4046356929219
Peso per pezzo (confezione inclusa)	29,1 g
Peso per pezzo (confezione esclusa)	27 g
Numero tariffa doganale	39269097
Paese di origine	PL

1411350

<https://www.phoenixcontact.com/it/prodotti/1411350>

Dati tecnici

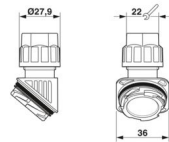
Montaggio

Nota per il montaggio	Chiusura a baionetta max. 3 x rimovibile
-----------------------	--

Caratteristiche articolo

Tipo di prodotto	Connessione a vite per cavo
Numero dei conduttori	1
Tipo di collegamento a vite	M20
Schermato	no

Dimensioni

Disegno quotato	
Larghezza	36 mm
Altezza	52,5 mm
Profondità	51,9 mm
Apertura chiave dadi	22 mm

Indicazioni materiale

Colore	nero (RAL 9005)
Materiale Vite a pressione	PA
Classe di combustibilità a norma UL 94	V0 / V2
Materiale guarnizione O-ring	NBR
Materiale guarnizione Guarnizione cavo	NBR
Materiale connessione a vite	PA

Cavo / linea

Diametro esterno conduttore Linea 1	7 mm ... 13 mm
-------------------------------------	----------------

Condizioni ambientali e della vita elettrica

Condizioni ambientali

Grado di protezione	IP66
Grado di protezione (NEMA)	12 (UL 50e)
Temperatura ambiente (esercizio)	-40 °C ... 100 °C

HC-D-G-M20-PLRBK - Pressacavi

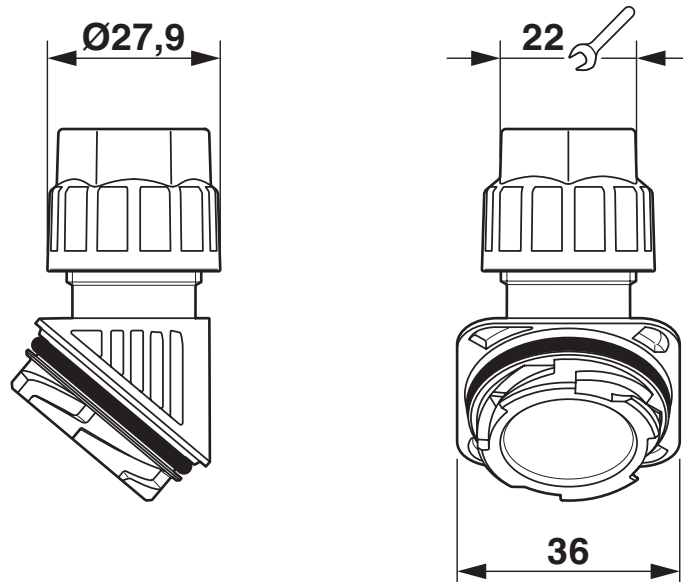
1411350

<https://www.phoenixcontact.com/it/prodotti/1411350>



Disegni

Disegno quotato



Disegno quotato

1411350

<https://www.phoenixcontact.com/it/prodotti/1411350>

Omologazioni

🔗 To download certificates, visit the product detail page: <https://www.phoenixcontact.com/it/prodotti/1411350>



EAC-RoHS

ID omologazione: RU D-DE.HB35.B.00387



cUL Recognized

ID omologazione: E255026



UL Recognized

ID omologazione: E255026

1411350

<https://www.phoenixcontact.com/it/prodotti/1411350>

Classifiche

ECLASS

ECLASS-13.0	27140801
ECLASS-15.0	27140801

ETIM

ETIM 10.0	EC000441
-----------	----------

UNSPSC

UNSPSC 21.0	39121300
-------------	----------

1411350

<https://www.phoenixcontact.com/it/prodotti/1411350>

Environmental product compliance

EU RoHS

Soddisfa i requisiti della direttiva RoHS	Sì, Nessuna deroga
---	--------------------

China RoHS

Environment friendly use period (EFUP)	EFUP-E
	Nessuna sostanza pericolosa al di sopra dei valori limite

EU REACH SVHC

Avviso di sostanza candidata REACH (n. CAS)	Nessuna sostanza con una percentuale di massa maggiore dello 0,1%
---	---

EF3.1 Cambiamento climatico

CO2e kg	0,287 kg CO2e
---------	---------------

Phoenix Contact 2026 © - Tutti i diritti riservati
<https://www.phoenixcontact.com>

PHOENIX CONTACT S.p.a.
Via Bellini, 39/41
20095 Cusano Milanino (MI)
+39 02 660591
info_it@phoenixcontact.com