

1411346

<https://www.phoenixcontact.com/it/prodotti/1411346>

Si prega di notare che i dati visualizzati in questo PDF sono stati generati dal nostro catalogo online. I dati completi sono disponibili nella documentazione per l'utente. Si applicano le condizioni generali di utilizzo per i download.



Custodia per giunti D25, con blocc. longitudinale, materiale: PA 6.6-FR, uscite cavi: 1, dritto/laterali, altezza: 70 mm, connessione a vite per cavo: senza, Standard

## I vantaggi

- Direzione di connessione del cavo flessibile laterale o diritta
- Costi ridotti rispetto alla versione in metallo
- Peso ridotto
- Pericolo di condensa minore

## Dati commerciali

Codice articolo	1411346
Pezzi/conf.	1 Pezzi
Quantità di ordinazione minima	1 Pezzi
Codice vendita	AF7APN
Codice prodotto	AF7APN
GTIN	4046356929165
Peso per pezzo (confezione inclusa)	80,3 g
Peso per pezzo (confezione esclusa)	80,3 g
Numero tariffa doganale	85389099
Paese di origine	PL

## Dati tecnici

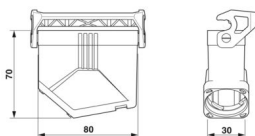
### Note

Note generali	per inserti portacontatti HC-D25, A16
---------------	---------------------------------------

### Caratteristiche articolo

Tipo di prodotto	Custodia con bloccaggio a staffa
Tipo di custodia	Custodia per giunti
Famiglia di prodotti	HC-EVO-D
Applicazione	Standard
Tipo	D25
Numero uscite cavi	1
Uscita cavo	diritto
Connessione a vite Pg	senza

### Dimensioni

Disegno quotato		
Larghezza	30 mm	
Altezza	70 mm	
Lunghezza	80 mm	

### Indicazioni materiale

Classe di combustibilità a norma UL 94	V0 (Custodia)
	V0 (Bloccaggio)
Materiale custodia	PA 6.6-FR
Materiale staffa di bloccaggio	PA

### Caratteristiche meccaniche

#### Dati meccanici

Tipo di bloccaggio	Staffa
--------------------	--------

### Montaggio

Nota per il montaggio	La custodia per giunti deve essere completata con la connessione a vite EVO. La connessione a vite EVO è disponibile in 4 dimensioni. Il montaggio della connessione a vite EVO avviene ad esempio manualmente o con una pinza per tubi
-----------------------	---

### Condizioni ambientali e della vita elettrica

#### Condizioni ambientali

Grado di protezione	IP66
---------------------	------

# HC-EVO-D25-CHWS-PLR-BK - Custodia



1411346

<https://www.phoenixcontact.com/it/prodotti/1411346>

Grado di protezione (NEMA)	12 (UL 50e)
Resistenza agli urti	IK08
Temperatura ambiente (esercizio)	-40 °C ... 125 °C

# HC-EVO-D25-CHWS-PLR-BK - Custodia

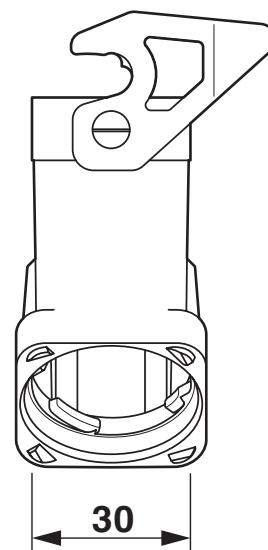
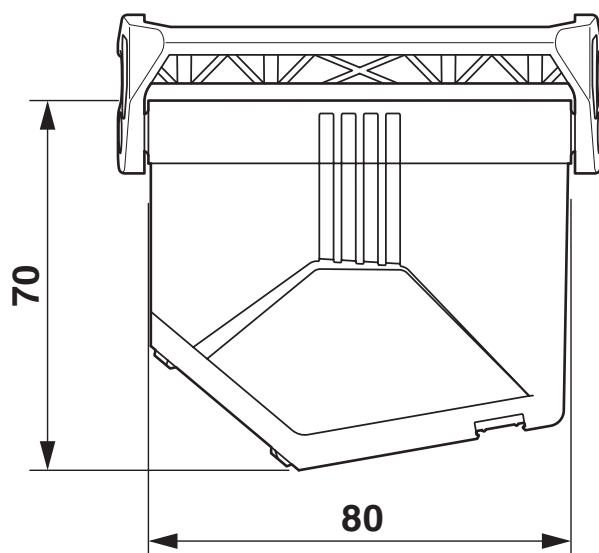
1411346

<https://www.phoenixcontact.com/it/prodotti/1411346>



## Disegni

Disegno quotato



Disegno quotato

1411346

<https://www.phoenixcontact.com/it/prodotti/1411346>

## Omologazioni

🔗 To download certificates, visit the product detail page: <https://www.phoenixcontact.com/it/prodotti/1411346>

### **DNV**

ID omologazione: TAE000037S

1411346

<https://www.phoenixcontact.com/it/prodotti/1411346>

## Classifiche

### ECLASS

ECLASS-13.0	27440202
ECLASS-15.0	27440202

### ETIM

ETIM 10.0	EC000437
-----------	----------

### UNSPSC

UNSPSC 21.0	31261500
-------------	----------

## Environmental product compliance

### EU RoHS

Soddisfa i requisiti della direttiva RoHS	Sì, Nessuna deroga
---	--------------------

### China RoHS

Environment friendly use period (EFUP)	EFUP-E
	Nessuna sostanza pericolosa al di sopra dei valori limite

### EU REACH SVHC

Avviso di sostanza candidata REACH (n. CAS)	Nessuna sostanza con una percentuale di massa maggiore dello 0,1%
---	---

### EF3.1 Cambiamento climatico

CO2e kg	0,761 kg CO2e
---------	---------------