

HC-EVO-D15-BWS-PLR-BK - Custodia



1411336

<https://www.phoenixcontact.com/it/prodotti/1411336>

Si prega di notare che i dati visualizzati in questo PDF sono stati generati dal nostro catalogo online. I dati completi sono disponibili nella documentazione per l'utente. Si applicano le condizioni generali di utilizzo per i download.



Custodia da incasso D15, con blocc. longitudinale, materiale: PA 6.6-FR, altezza: 26 mm, connessione a vite per cavo: senza, Standard, con guarnizione piatta

I vantaggi

- Costi ridotti rispetto alla versione in metallo
- Peso ridotto
- Pericolo di condensa minore

Dati commerciali

Codice articolo	1411336
Pezzi/conf.	1 Pezzi
Quantità di ordinazione minima	1 Pezzi
Codice vendita	AF7APN
Codice prodotto	AF7APN
GTIN	4046356929080
Peso per pezzo (confezione inclusa)	47,5 g
Peso per pezzo (confezione esclusa)	46,3 g
Numero tariffa doganale	85389099
Paese di origine	PL

Dati tecnici

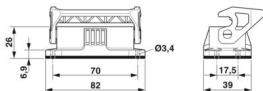
Note

Note generali	per inserti portacontatti HC-D15, A10
---------------	---------------------------------------

Caratteristiche articolo

Tipo di prodotto	Custodia con bloccaggio a staffa
Tipo di custodia	Custodia da incasso
Famiglia di prodotti	HC-EVO-D
Applicazione	Standard
Tipo	D15
Connessione a vite Pg	senza

Dimensioni

Disegno quotato	
Larghezza	39 mm
Altezza	26 mm
Lunghezza	82 mm
Distanza fori orizzontale	70 mm
Distanza fori verticale	17,5 mm
Diametro foro	3,3 mm

Dimensioni di montaggio

Larghezza della sezione di montaggio	24 mm
Lunghezza della sezione di montaggio	58 mm

Indicazioni materiale

Classe di combustibilità a norma UL 94	V0 (Custodia)
	V0 (Bloccaggio)
Materiale guarnizione	NBR
Materiale custodia	PA 6.6-FR
Materiale staffa di bloccaggio	PA

Caratteristiche meccaniche

Dati meccanici

Tipo di bloccaggio	Staffa
--------------------	--------

Dati di collegamento

Coppia di serraggio	0,5 Nm ... 0,8 Nm (Per viti di fissaggio M3 della custodia base di montaggio)
---------------------	---

1411336

<https://www.phoenixcontact.com/it/prodotti/1411336>

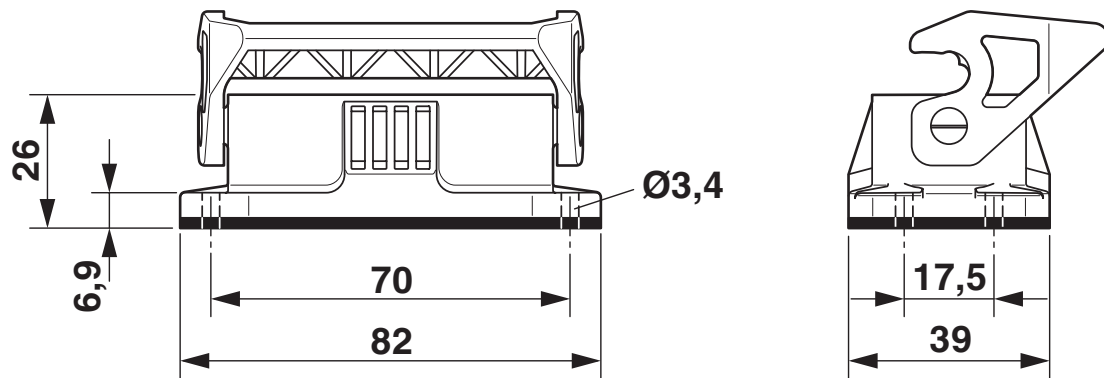
Condizioni ambientali e della vita elettrica

Condizioni ambientali

Grado di protezione	IP66
Grado di protezione (NEMA)	12 (UL 50e)
Resistenza agli urti	IK08
Temperatura ambiente (esercizio)	-40 °C ... 125 °C

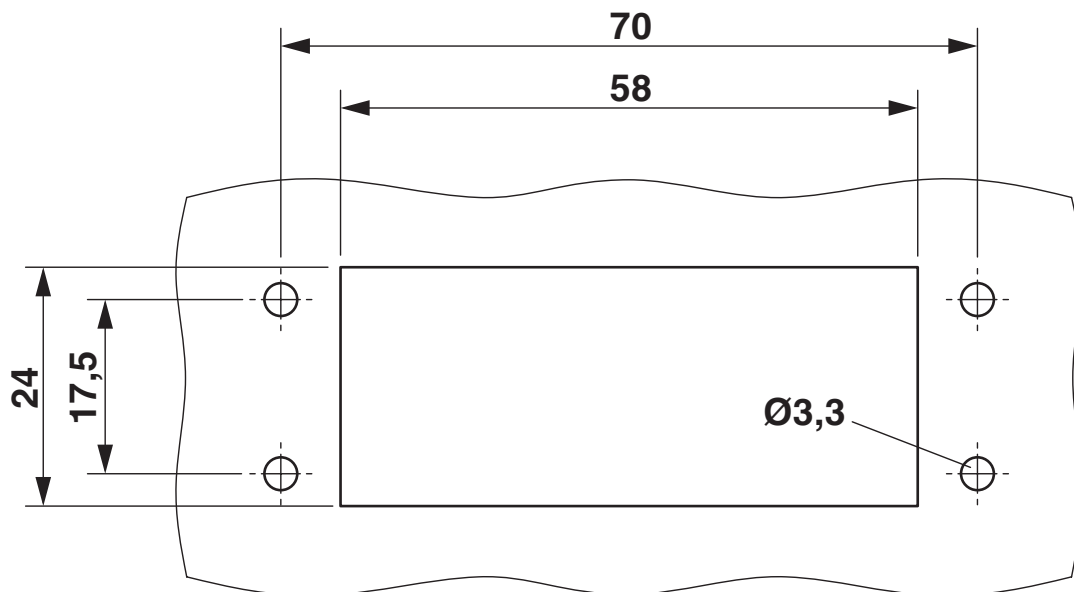
Disegni

Disegno quotato



Disegno quotato

Disegno quotato



Dima di foratura:

1411336

<https://www.phoenixcontact.com/it/prodotti/1411336>

Omologazioni

🔗 To download certificates, visit the product detail page: <https://www.phoenixcontact.com/it/prodotti/1411336>

DNV

ID omologazione: TAE000037S

1411336

<https://www.phoenixcontact.com/it/prodotti/1411336>

Classifiche

ECLASS

ECLASS-13.0	27440202
ECLASS-15.0	27440202

ETIM

ETIM 10.0	EC000437
-----------	----------

UNSPSC

UNSPSC 21.0	31261500
-------------	----------

Environmental product compliance

EU RoHS

Soddisfa i requisiti della direttiva RoHS	Sì, Nessuna deroga
---	--------------------

China RoHS

Environment friendly use period (EFUP)	EFUP-E
	Nessuna sostanza pericolosa al di sopra dei valori limite

EU REACH SVHC

Avviso di sostanza candidata REACH (n. CAS)	Nessuna sostanza con una percentuale di massa maggiore dello 0,1%
---	---

EF3.1 Cambiamento climatico

CO2e kg	0,73 kg CO2e
---------	--------------