

HC-STA-B24-BFDC-ELC-AL - Custodia



1411332

<https://www.phoenixcontact.com/it/prodotti/1411332>

Si prega di notare che i dati visualizzati in questo PDF sono stati generati dal nostro catalogo online. I dati completi sono disponibili nella documentazione per l'utente. Si applicano le condizioni generali di utilizzo per i download.



Custodia da incasso B24, per bloccaggio trasversale, materiale: Pressofuso di alluminio, impermeabile, materiale coperchio: PC, altezza: 30,5 mm, connessione a vite per cavo: senza, coperchio di protezione: sì, Standard, con guarnizione piatta

I vantaggi

- Buon effetto schermatura in caso di disturbi elettromagnetici

Dati commerciali

Codice articolo	1411332
Pezzi/conf.	1 Pezzi
Quantità di ordinazione minima	1 Pezzi
Codice vendita	AF7APB
Codice prodotto	AF7APB
GTIN	4046356927529
Peso per pezzo (confezione inclusa)	156 g
Peso per pezzo (confezione esclusa)	147,4 g
Numero tariffa doganale	85389099
Paese di origine	CN

Dati tecnici

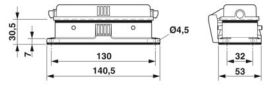
Note

Note generali	per inserti portacontatti HC-B24, BB46, D64, DD108, M
Note generali	disponibile anche in versione verniciata a polvere o colorata: 1373274 HC-STA-B24-BFDC-EL/.../...

Caratteristiche articolo

Tipo di prodotto	Custodia con bloccaggio a staffa
Tipo di custodia	Custodia da incasso
Applicazione	Standard
Tipo	B24
Coperchio di protezione	sì
Connessione a vite Pg	senza

Dimensioni

Disegno quotato	
Larghezza	53 mm
Altezza	30,5 mm
Lunghezza	140,5 mm
Distanza fori orizzontale	130 mm
Distanza fori verticale	32 mm
Diametro foro	4,5 mm

Dimensioni di montaggio

Larghezza della sezione di montaggio	35 mm
Lunghezza della sezione di montaggio	113 mm

Indicazioni materiale

Classe di combustibilità a norma UL 94	V0 (Coperchio di protezione)
Materiale guarnizione	NBR, conduttivo NBR, conduttivo
Materiale custodia	Pressofuso di alluminio, impermeabile
Materiale superficie custodia	non rivestito
Coperchio di protezione materiale	PC
Materiale staffa di bloccaggio	PA

Caratteristiche meccaniche

Dati meccanici

Tipo di bloccaggio	Pin
--------------------	-----

1411332

<https://www.phoenixcontact.com/it/prodotti/1411332>

Dati di collegamento

Coppia di serraggio	0,8 Nm ... 1,2 Nm (Per viti di fissaggio M4 della custodia base di montaggio)
---------------------	---

Condizioni ambientali e della vita elettrica

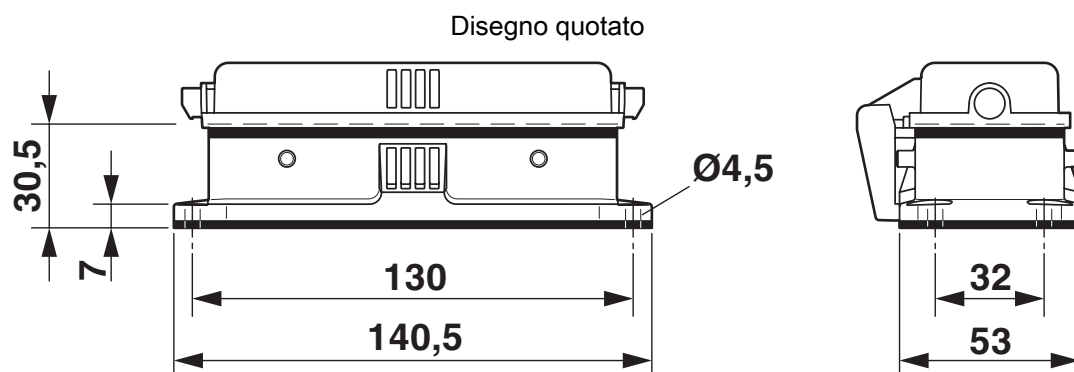
Condizioni ambientali

Grado di protezione	IP66 (nello stato connesso)
	IP67 (nello stato connesso)
	IP54 (con coperchio di protezione chiuso)
Resistenza agli urti	IK09
Temperatura ambiente (esercizio)	-40 °C ... 125 °C

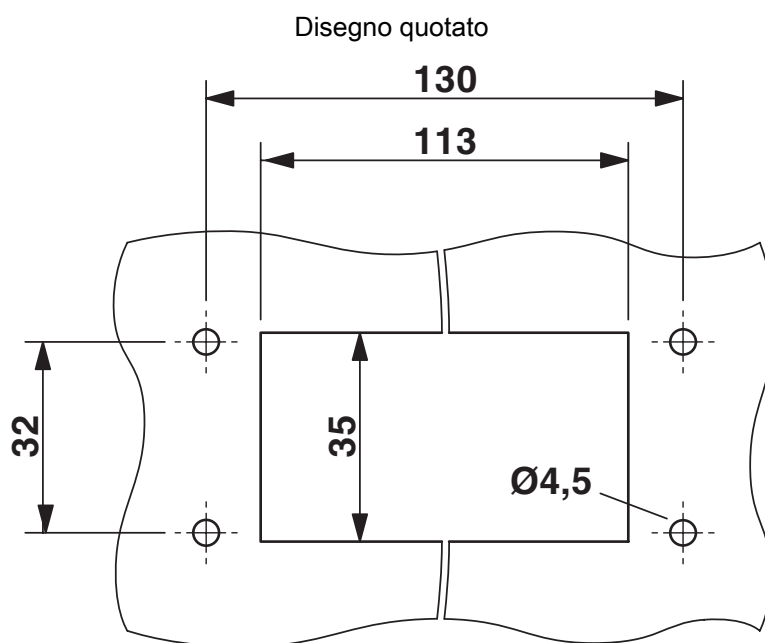
1411332

<https://www.phoenixcontact.com/it/prodotti/1411332>

Disegni



Disegno quotato



Dima di foratura:

1411332

<https://www.phoenixcontact.com/it/prodotti/1411332>

Omologazioni

🔗 To download certificates, visit the product detail page: <https://www.phoenixcontact.com/it/prodotti/1411332>

DNV

ID omologazione: TAE000037S



EAC

ID omologazione: RU C-DE.AI30.B.01102

1411332

<https://www.phoenixcontact.com/it/prodotti/1411332>

Classifiche

ECLASS

ECLASS-13.0	27440202
ECLASS-15.0	27440202

ETIM

ETIM 10.0	EC000437
-----------	----------

UNSPSC

UNSPSC 21.0	31261500
-------------	----------

Environmental product compliance

EU RoHS

Soddisfa i requisiti della direttiva RoHS	Sì, Nessuna deroga
---	--------------------

China RoHS

Environment friendly use period (EFUP)	EFUP-E
	Nessuna sostanza pericolosa al di sopra dei valori limite

EU REACH SVHC

Avviso di sostanza candidata REACH (n. CAS)	Nessuna sostanza con una percentuale di massa maggiore dello 0,1%
---	---