

A-SEW-50-P-W - Guarnizione piatta



1411287

<https://www.phoenixcontact.com/it/prodotti/1411287>

Si prega di notare che i dati visualizzati in questo PDF sono stati generati dal nostro catalogo online. I dati completi sono disponibili nella documentazione per l'utente. Si applicano le condizioni generali di utilizzo per i download.

Guarnizione piatta, per filettatura M50, colore: bianco



Dati commerciali

Codice articolo	1411287
Pezzi/conf.	50 Pezzi
Quantità di ordinazione minima	50 Pezzi
Codice vendita	AF7DZX
Codice prodotto	AF7DZX
GTIN	4046356924085
Peso per pezzo (confezione inclusa)	5,7 g
Peso per pezzo (confezione esclusa)	3,172 g
Numero tariffa doganale	39269097
Paese di origine	GB

A-SEW-50-P-W - Guarnizione piatta

1411287

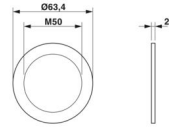
<https://www.phoenixcontact.com/it/prodotti/1411287>

Dati tecnici

Caratteristiche articolo

Tipo di prodotto	Guarnizione
Produttore	CMP
Denominazione produttore	50MM WHITE NYLON ETS 2MM THICK
Codice articolo produttore	50ETS2
Tipo di filettatura	M50

Dimensioni

Disegno quotato	
Altezza	2 mm
Tipo filettatura lato collegamenti	M50

Misure interne

Diametro interno	50,4 mm
------------------	---------

Indicazioni materiale

Materiale	Nylon
-----------	-------

Condizioni ambientali e della vita elettrica

Condizioni ambientali

Temperatura ambiente (esercizio)	-60 °C ... 130 °C
----------------------------------	-------------------

Montaggio

Nota per il montaggio	per A-EXSH-M...-68L-... / G-ESSWU-M... / G-EDSWU-M... / G-ESS-M...
-----------------------	--

A-SEW-50-P-W - Guarnizione piatta

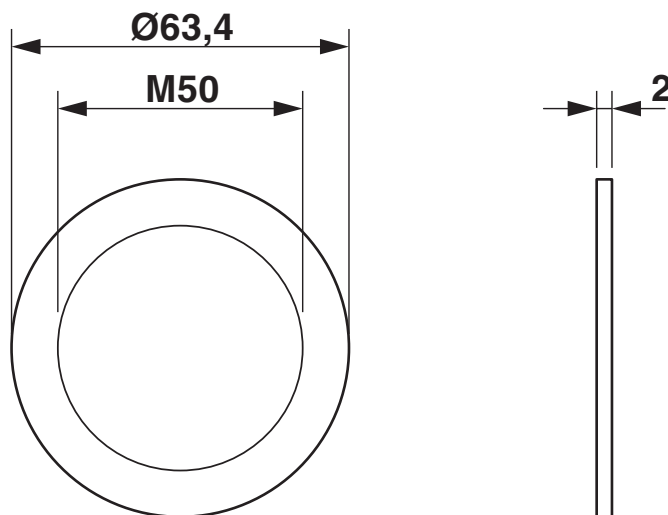
1411287

<https://www.phoenixcontact.com/it/prodotti/1411287>



Disegni

Disegno quotato



Disegno quotato

A-SEW-50-P-W - Guarnizione piatta



1411287

<https://www.phoenixcontact.com/it/prodotti/1411287>

Classifiche

ECLASS

ECLASS-13.0	27430319
ECLASS-15.0	27430319

ETIM

ETIM 10.0	EC001181
-----------	----------

UNSPSC

UNSPSC 21.0	39121400
-------------	----------

A-SEW-50-P-W - Guarnizione piatta



1411287

<https://www.phoenixcontact.com/it/prodotti/1411287>

Environmental product compliance

EU RoHS

Soddisfa i requisiti della direttiva RoHS	Sì
con eccezione delle deroghe, se note	6(c)

China RoHS

Environment friendly use period (EFUP)	EFUP-50
	Una tabella per la dichiarazione China RoHS in base all'articolo è disponibile nell'area di download di ciascun articolo alla voce "Dichiarazione del produttore". Per tutti gli articoli con EFUP-E non viene allestita né richiesta alcuna tabella per la dichiarazione China RoHS.

EU REACH SVHC

Avviso di sostanza candidata REACH (n. CAS)	Lead(n. CAS: 7439-92-1)
SCIP	372a64e5-5e01-42c7-801b-3ef9de02d018

EF3.1 Cambiamento climatico

CO2e kg	0,183 kg CO2e
---------	---------------

Phoenix Contact 2026 © - Tutti i diritti riservati
<https://www.phoenixcontact.com>

PHOENIX CONTACT S.p.a.
Via Bellini, 39/41
20095 Cusano Milanino (MI)
+39 02 660591
info_it@phoenixcontact.com