

A-SEW-40-P-W - Guarnizione piatta



1411286

<https://www.phoenixcontact.com/it/prodotti/1411286>

Si prega di notare che i dati visualizzati in questo PDF sono stati generati dal nostro catalogo online. I dati completi sono disponibili nella documentazione per l'utente. Si applicano le condizioni generali di utilizzo per i download.

Guarnizione piatta, per filettatura M40, colore: bianco



Dati commerciali

Codice articolo	1411286
Pezzi/conf.	50 Pezzi
Quantità di ordinazione minima	50 Pezzi
Codice vendita	AF7DZX
Codice prodotto	AF7DZX
GTIN	4046356924078
Peso per pezzo (confezione inclusa)	3,25 g
Peso per pezzo (confezione esclusa)	1,8 g
Numero tariffa doganale	39269097
Paese di origine	GB

A-SEW-40-P-W - Guarnizione piatta

1411286

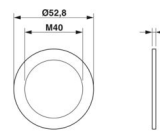
<https://www.phoenixcontact.com/it/prodotti/1411286>

Dati tecnici

Caratteristiche articolo

Tipo di prodotto	Guarnizione
Produttore	CMP
Denominazione produttore	40MM WHITE NYLON ETS 2MM THICK
Codice articolo produttore	40ETS2
Tipo di filettatura	M40

Dimensioni

Disegno quotato	
Altezza	2 mm
Tipo filettatura lato collegamenti	M40

Misure interne

Diametro interno	40 mm
------------------	-------

Indicazioni materiale

Materiale	Nylon
-----------	-------

Condizioni ambientali e della vita elettrica

Condizioni ambientali

Temperatura ambiente (esercizio)	-60 °C ... 130 °C
----------------------------------	-------------------

Montaggio

Nota per il montaggio	per A-EXSH-M...-68L-... / G-ESSWU-M... / G-EDSWU-M... / G-ESS-M...
-----------------------	--

A-SEW-40-P-W - Guarnizione piatta

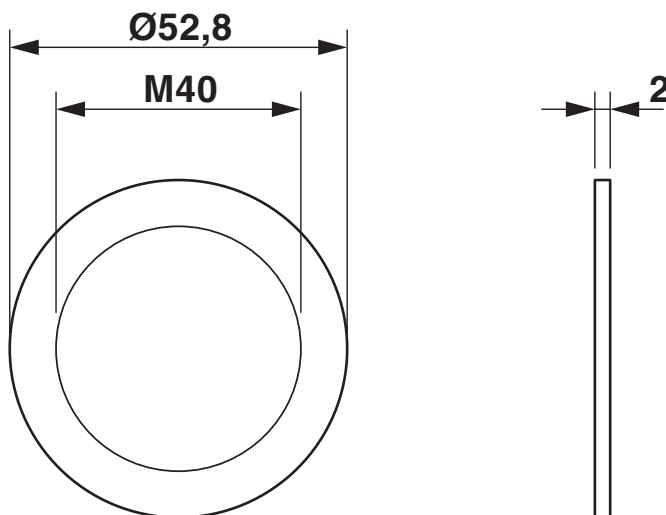
1411286

<https://www.phoenixcontact.com/it/prodotti/1411286>



Disegni

Disegno quotato



Disegno quotato

A-SEW-40-P-W - Guarnizione piatta



1411286

<https://www.phoenixcontact.com/it/prodotti/1411286>

Classifiche

ECLASS

ECLASS-13.0	27430319
ECLASS-15.0	27430319

ETIM

ETIM 10.0	EC001181
-----------	----------

UNSPSC

UNSPSC 21.0	39121400
-------------	----------

Environmental product compliance

EU RoHS

Soddisfa i requisiti della direttiva RoHS	Sì
con eccezione delle deroghe, se note	6(c)

China RoHS

Environment friendly use period (EFUP)	EFUP-50
	Una tabella per la dichiarazione China RoHS in base all'articolo è disponibile nell'area di download di ciascun articolo alla voce "Dichiarazione del produttore". Per tutti gli articoli con EFUP-E non viene allestita né richiesta alcuna tabella per la dichiarazione China RoHS.

EU REACH SVHC

Avviso di sostanza candidata REACH (n. CAS)	Lead(n. CAS: 7439-92-1)
SCIP	ef9e92d7-7493-4963-a758-243f17bf8956

EF3.1 Cambiamento climatico

CO2e kg	0,162 kg CO2e
---------	---------------