

A-INLE-PG36-N-S - Dado EMC



1411282

<https://www.phoenixcontact.com/it/prodotti/1411282>

Si prega di notare che i dati visualizzati in questo PDF sono stati generati dal nostro catalogo online. I dati completi sono disponibili nella documentazione per l'utente. Si applicano le condizioni generali di utilizzo per i download.

Dado EMC, per filettatura Pg36, colore: argento



Dati commerciali

Codice articolo	1411282
Pezzi/conf.	50 Pezzi
Quantità di ordinazione minima	50 Pezzi
Codice vendita	AF7DZX
Codice prodotto	AF7DZX
GTIN	4046356924139
Peso per pezzo (confezione inclusa)	24,526 g
Peso per pezzo (confezione esclusa)	22,22 g
Numero tariffa doganale	74198090
Paese di origine	DE

1411282

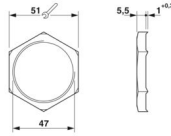
<https://www.phoenixcontact.com/it/prodotti/1411282>

Dati tecnici

Caratteristiche articolo

Tipo di prodotto	Dado piatto
Tipo di filettatura	Pg36

Dimensioni

Disegno quotato	
Lunghezza	6,5 mm
Diametro	47 mm
Diametro filettatura	47 mm
Apertura chiave controdadi	51 mm
Misura angolare esagonale	56 mm
Tipo filettatura lato collegamenti	Pg36

Indicazioni materiale

Materiale	Ottone, nichelato
-----------	-------------------

Cavo / linea

Assenza di alogeni	sì
--------------------	----

Condizioni ambientali e della vita elettrica

Condizioni ambientali	
Temperatura ambiente (esercizio)	-70 °C ... 220 °C

Montaggio

Nota per il montaggio	Per connessioni a vite per cavo EMC, per l'eliminazione di un rivestimento della superficie non conduttivo
-----------------------	--

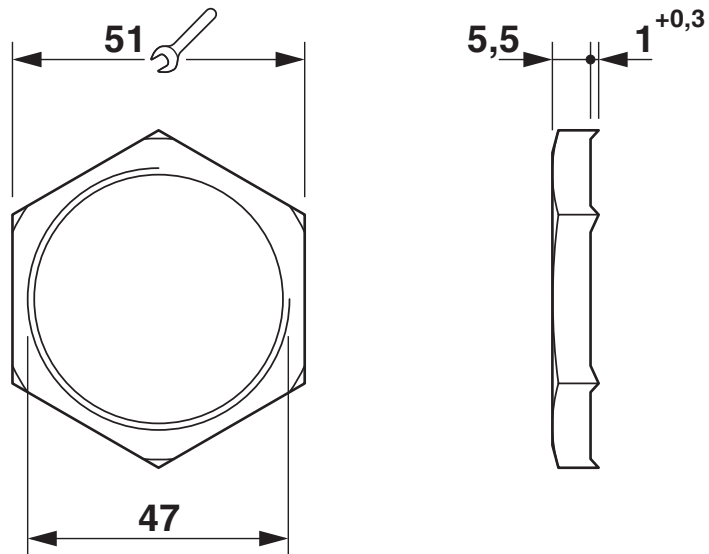
A-INLE-PG36-N-S - Dado EMC

1411282

<https://www.phoenixcontact.com/it/prodotti/1411282>

Disegni

Disegno quotato



A-INLE-PG36-N-S - Dado EMC



1411282

<https://www.phoenixcontact.com/it/prodotti/1411282>

Classifiche

ECLASS

ECLASS-13.0	27140807
ECLASS-15.0	27140807

ETIM

ETIM 10.0	EC003608
-----------	----------

UNSPSC

UNSPSC 21.0	31161700
-------------	----------

Environmental product compliance

EU RoHS

Soddisfa i requisiti della direttiva RoHS	Sì
con eccezione delle deroghe, se note	6(c)

China RoHS

Environment friendly use period (EFUP)	EFUP-50
	Una tabella per la dichiarazione China RoHS in base all'articolo è disponibile nell'area di download di ciascun articolo alla voce "Dichiarazione del produttore". Per tutti gli articoli con EFUP-E non viene allestita né richiesta alcuna tabella per la dichiarazione China RoHS.

EU REACH SVHC

Avviso di sostanza candidata REACH (n. CAS)	Lead(n. CAS: 7439-92-1)
SCIP	474fe3ec-9992-48d1-af74-6da6da09fb5d