

# A-INLE-PG11-N-S - Dado EMC



1411277

<https://www.phoenixcontact.com/it/prodotti/1411277>

Si prega di notare che i dati visualizzati in questo PDF sono stati generati dal nostro catalogo online. I dati completi sono disponibili nella documentazione per l'utente. Si applicano le condizioni generali di utilizzo per i download.

Dado EMC, per filettatura Pg11, colore: argento



## Dati commerciali

|                                     |               |
|-------------------------------------|---------------|
| Codice articolo                     | 1411277       |
| Pezzi/conf.                         | 100 Pezzi     |
| Quantità di ordinazione minima      | 100 Pezzi     |
| Codice vendita                      | AF7DZX        |
| Codice prodotto                     | AF7DZX        |
| GTIN                                | 4046356924191 |
| Peso per pezzo (confezione inclusa) | 3,67 g        |
| Peso per pezzo (confezione esclusa) | 3,69 g        |
| Numero tariffa doganale             | 74153300      |
| Paese di origine                    | IN            |

1411277

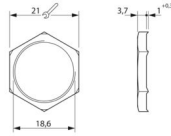
<https://www.phoenixcontact.com/it/prodotti/1411277>

## Dati tecnici

### Caratteristiche articolo

|                     |             |
|---------------------|-------------|
| Tipo di prodotto    | Dado piatto |
| Tipo di filettatura | Pg11        |

### Dimensioni

|                                    |  |
|------------------------------------|--|
| Disegno quotato                    |  |
| Lunghezza                          | 4,7 mm   |
| Diametro                           | 18,6 mm  |
| Diametro filettatura               | 18,6 mm  |
| Apertura chiave controdadi         | 21 mm  |
| Misura angolare esagonale          | 24 mm  |
| Tipo filettatura lato collegamenti | Pg11   |

### Indicazioni materiale

|           |                   |
|-----------|-------------------|
| Materiale | Ottone, nichelato |
|-----------|-------------------|

### Cavo / linea

|                    |    |
|--------------------|----|
| Assenza di alogeni | sì |
|--------------------|----|

### Condizioni ambientali e della vita elettrica

|                                  |                   |
|----------------------------------|-------------------|
| Condizioni ambientali            |                   |
| Temperatura ambiente (esercizio) | -70 °C ... 220 °C |

### Montaggio

|                       |  |
|-----------------------|--|
| Nota per il montaggio | Per connessioni a vite per cavo EMC, per l'eliminazione di un rivestimento della superficie non conduttivo |
|-----------------------|--|

# A-INLE-PG11-N-S - Dado EMC

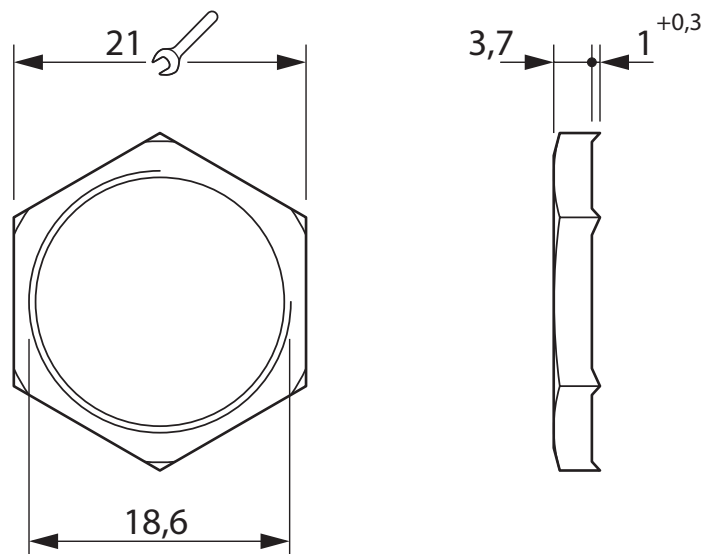
1411277

<https://www.phoenixcontact.com/it/prodotti/1411277>



## Disegni

Disegno quotato



1411277

<https://www.phoenixcontact.com/it/prodotti/1411277>

## Classifiche

### ECLASS

|             |          |
|-------------|----------|
| ECLASS-13.0 | 27140807 |
| ECLASS-15.0 | 27140807 |

### ETIM

|           |          |
|-----------|----------|
| ETIM 10.0 | EC003608 |
|-----------|----------|

### UNSPSC

|             |          |
|-------------|----------|
| UNSPSC 21.0 | 31161700 |
|-------------|----------|

1411277

<https://www.phoenixcontact.com/it/prodotti/1411277>

## Environmental product compliance

### EU RoHS

|   |      |
|---|------|
| Soddisfa i requisiti della direttiva RoHS | Sì   |
| con eccezione delle deroghe, se note      | 6(c) |

### China RoHS

|  |   |
|--|---|
| Environment friendly use period (EFUP) | EFUP-50   |
|  | Una tabella per la dichiarazione China RoHS in base all'articolo è disponibile nell'area di download di ciascun articolo alla voce "Dichiarazione del produttore". Per tutti gli articoli con EFUP-E non viene allestita né richiesta alcuna tabella per la dichiarazione China RoHS. |

### EU REACH SVHC

|   |                                      |
|---|--------------------------------------|
| Avviso di sostanza candidata REACH (n. CAS) | Lead(n. CAS: 7439-92-1)              |
| SCIP  | 3c03369d-0987-48ed-b0d5-5f2db814bab1 |

Phoenix Contact 2026 © - Tutti i diritti riservati  
<https://www.phoenixcontact.com>

PHOENIX CONTACT S.p.a.  
Via Bellini, 39/41  
20095 Cusano Milanino (MI)  
+39 02 660591  
[info\\_it@phoenixcontact.com](mailto:info_it@phoenixcontact.com)