

A-INLE-PG9-N-S - Dado EMC



1411276

<https://www.phoenixcontact.com/it/prodotti/1411276>

Si prega di notare che i dati visualizzati in questo PDF sono stati generati dal nostro catalogo online. I dati completi sono disponibili nella documentazione per l'utente. Si applicano le condizioni generali di utilizzo per i download.

Dado EMC, per filettatura Pg9, colore: argento



Dati commerciali

Codice articolo	1411276
Pezzi/conf.	100 Pezzi
Quantità di ordinazione minima	100 Pezzi
Codice vendita	AF7DZX
Codice prodotto	AF7DZX
GTIN	4046356924184
Peso per pezzo (confezione inclusa)	3,08 g
Peso per pezzo (confezione esclusa)	3,033 g
Numero tariffa doganale	74198090
Paese di origine	DE

1411276

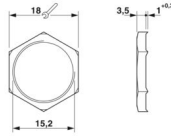
<https://www.phoenixcontact.com/it/prodotti/1411276>

Dati tecnici

Caratteristiche articolo

Tipo di prodotto	Dado piatto
Tipo di filettatura	Pg9

Dimensioni

Disegno quotato	
Lunghezza	4,7 mm
Diametro	15,2 mm
Diametro filettatura	15,2 mm
Apertura chiave controdadi	18 mm
Misura angolare esagonale	20 mm
Tipo filettatura lato collegamenti	Pg9

Indicazioni materiale

Materiale	Ottone, nichelato
-----------	-------------------

Cavo / linea

Assenza di alogeni	sì
--------------------	----

Condizioni ambientali e della vita elettrica

Condizioni ambientali	
Temperatura ambiente (esercizio)	-70 °C ... 220 °C

Montaggio

Nota per il montaggio	Per connessioni a vite per cavo EMC, per l'eliminazione di un rivestimento della superficie non conduttivo
-----------------------	--

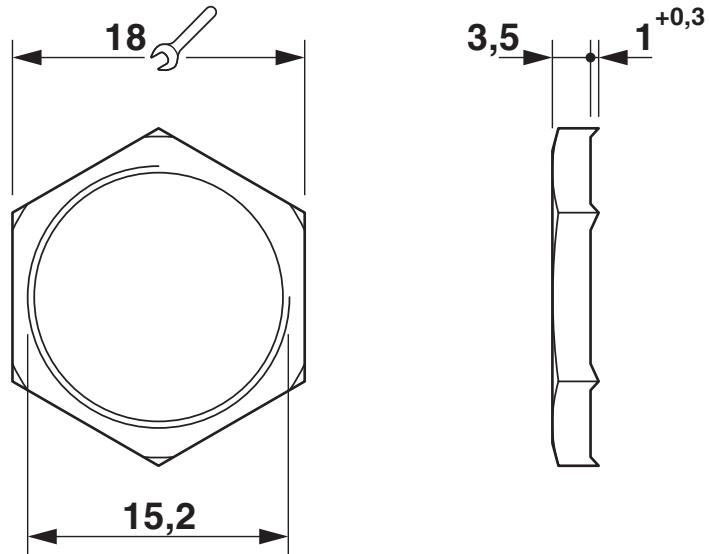
A-INLE-PG9-N-S - Dado EMC

1411276

<https://www.phoenixcontact.com/it/prodotti/1411276>

Disegni

Disegno quotato



A-INLE-PG9-N-S - Dado EMC



1411276

<https://www.phoenixcontact.com/it/prodotti/1411276>

Classifiche

ECLASS

ECLASS-13.0	27140807
ECLASS-15.0	27140807

ETIM

ETIM 10.0	EC003608
-----------	----------

UNSPSC

UNSPSC 21.0	31161700
-------------	----------

1411276

<https://www.phoenixcontact.com/it/prodotti/1411276>

Environmental product compliance

EU RoHS

Soddisfa i requisiti della direttiva RoHS	Sì
con eccezione delle deroghe, se note	6(c)

China RoHS

Environment friendly use period (EFUP)	EFUP-50
	Una tabella per la dichiarazione China RoHS in base all'articolo è disponibile nell'area di download di ciascun articolo alla voce "Dichiarazione del produttore". Per tutti gli articoli con EFUP-E non viene allestita né richiesta alcuna tabella per la dichiarazione China RoHS.

EU REACH SVHC

Avviso di sostanza candidata REACH (n. CAS)	Lead(n. CAS: 7439-92-1)
SCIP	ebf44e6f-d0ac-4c03-a0f4-7b5a2f788755

Phoenix Contact 2026 © - Tutti i diritti riservati
<https://www.phoenixcontact.com>

PHOENIX CONTACT S.p.a.
Via Bellini, 39/41
20095 Cusano Milanino (MI)
+39 02 660591
info_it@phoenixcontact.com