

A-INLE-M20-N-S - Dado EMC

1411269

<https://www.phoenixcontact.com/it/prodotti/1411269>

Si prega di notare che i dati visualizzati in questo PDF sono stati generati dal nostro catalogo online. I dati completi sono disponibili nella documentazione per l'utente. Si applicano le condizioni generali di utilizzo per i download.

Dado EMC, per filettatura M20 x 1,5, colore: argento



Dati commerciali

| | |
|-------------------------------------|---------------|
| Codice articolo | 1411269 |
| Pezzi/conf. | 100 Pezzi |
| Quantità di ordinazione minima | 100 Pezzi |
| Codice vendita | AF7DZX |
| Codice prodotto | AF7DZX |
| GTIN | 4046356924009 |
| Peso per pezzo (confezione inclusa) | 6,22 g |
| Peso per pezzo (confezione esclusa) | 5,976 g |
| Numero tariffa doganale | 74198090 |
| Paese di origine | IN |

A-INLE-M20-N-S - Dado EMC

1411269

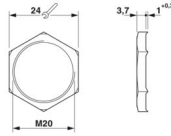
<https://www.phoenixcontact.com/it/prodotti/1411269>

Dati tecnici

Caratteristiche articolo

| | |
|---------------------|-------------|
| Tipo di prodotto | Dado piatto |
| Tipo di filettatura | M20 |

Dimensioni

| | |
|------------------------------------|------------------------------------------------------------------------------------|
| Disegno quotato |  |
| Lunghezza | 4,7 mm |
| Diametro | 20 mm |
| Diametro filettatura | 20 mm |
| Apertura chiave controdadi | 24 mm |
| Misura angolare esagonale | 27 mm |
| Tipo filettatura lato collegamenti | M20 x 1,5 |
| Passo della filettatura | 1,5 mm |

Indicazioni materiale

| | |
|-----------|-------------------|
| Materiale | Ottone, nichelato |
|-----------|-------------------|

Cavo / linea

| | |
|--------------------|----|
| Assenza di alogeni | sì |
|--------------------|----|

Condizioni ambientali e della vita elettrica

Condizioni ambientali

| | |
|----------------------------------|-------------------|
| Temperatura ambiente (esercizio) | -70 °C ... 220 °C |
|----------------------------------|-------------------|

Montaggio

| | |
|-----------------------|------------------------------------------------------------------------------------------------------------|
| Nota per il montaggio | Per connessioni a vite per cavo EMC, per l'eliminazione di un rivestimento della superficie non conduttivo |
|-----------------------|------------------------------------------------------------------------------------------------------------|

A-INLE-M20-N-S - Dado EMC

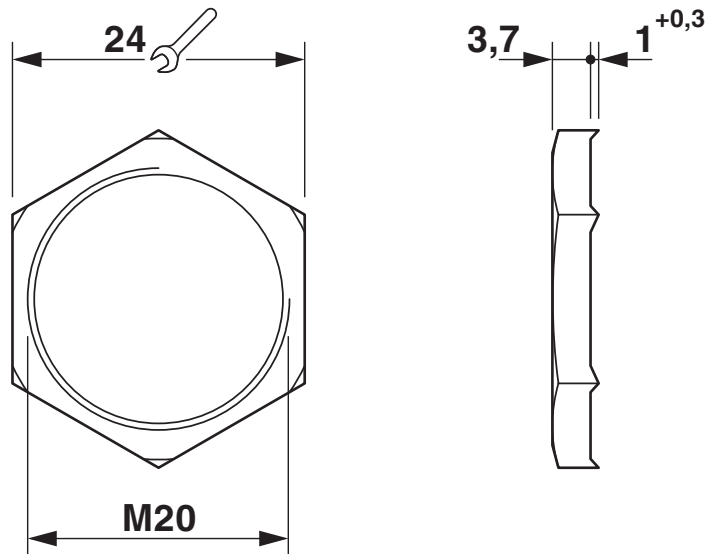
1411269

<https://www.phoenixcontact.com/it/prodotti/1411269>



Disegni

Disegno quotato



A-INLE-M20-N-S - Dado EMC



1411269

<https://www.phoenixcontact.com/it/prodotti/1411269>

Classifiche

ECLASS

| | |
|-------------|----------|
| ECLASS-13.0 | 27140807 |
| ECLASS-15.0 | 27140807 |

ETIM

| | |
|-----------|----------|
| ETIM 10.0 | EC003608 |
|-----------|----------|

UNSPSC

| | |
|-------------|----------|
| UNSPSC 21.0 | 31161700 |
|-------------|----------|

Environmental product compliance

EU RoHS

| | |
|-------------------------------------------|------|
| Soddisfa i requisiti della direttiva RoHS | Sì |
| con eccezione delle deroghe, se note | 6(c) |

China RoHS

| | |
|----------------------------------------|---------------------------------------------------------------------------------------------------------------------------------------------------------------------------------------------------------------------------------------------------------------------------------------|
| Environment friendly use period (EFUP) | EFUP-50 |
| | Una tabella per la dichiarazione China RoHS in base all'articolo è disponibile nell'area di download di ciascun articolo alla voce "Dichiarazione del produttore". Per tutti gli articoli con EFUP-E non viene allestita né richiesta alcuna tabella per la dichiarazione China RoHS. |

EU REACH SVHC

| | |
|---------------------------------------------|--------------------------------------|
| Avviso di sostanza candidata REACH (n. CAS) | Lead(n. CAS: 7439-92-1) |
| SCIP | e6f9b3da-9d17-41f4-b300-f42e8c42e2db |