

# A-INLE-M12-N-S - Dado EMC



1411267

<https://www.phoenixcontact.com/it/prodotti/1411267>

Si prega di notare che i dati visualizzati in questo PDF sono stati generati dal nostro catalogo online. I dati completi sono disponibili nella documentazione per l'utente. Si applicano le condizioni generali di utilizzo per i download.

Dado EMC, per filettatura M12 x 1,5, colore: argento



## Dati commerciali

Codice articolo	1411267
Pezzi/conf.	100 Pezzi
Quantità di ordinazione minima	100 Pezzi
Codice vendita	AF7DZX
Codice prodotto	AF7DZX
GTIN	4046356923989
Peso per pezzo (confezione inclusa)	2,76 g
Peso per pezzo (confezione esclusa)	2,606 g
Numero tariffa doganale	74153300
Paese di origine	DE

# A-INLE-M12-N-S - Dado EMC

1411267

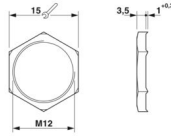
<https://www.phoenixcontact.com/it/prodotti/1411267>

## Dati tecnici

### Caratteristiche articolo

Tipo di prodotto	Dado piatto
Tipo di filettatura	M12

### Dimensioni

Disegno quotato	
Lunghezza	4,7 mm
Diametro	12 mm
Diametro filettatura	12 mm
Apertura chiave controdadi	15 mm
Misura angolare esagonale	16,5 mm
Tipo filettatura lato collegamenti	M12 x 1,5
Passo della filettatura	1,5 mm

### Indicazioni materiale

Materiale	Ottone, nichelato
-----------	-------------------

### Cavo / linea

Assenza di alogeni	sì
--------------------	----

### Condizioni ambientali e della vita elettrica

#### Condizioni ambientali

Temperatura ambiente (esercizio)	-70 °C ... 220 °C
----------------------------------	-------------------

### Montaggio

Nota per il montaggio	Per connessioni a vite per cavo EMC, per l'eliminazione di un rivestimento della superficie non conduttivo
-----------------------	--

# A-INLE-M12-N-S - Dado EMC

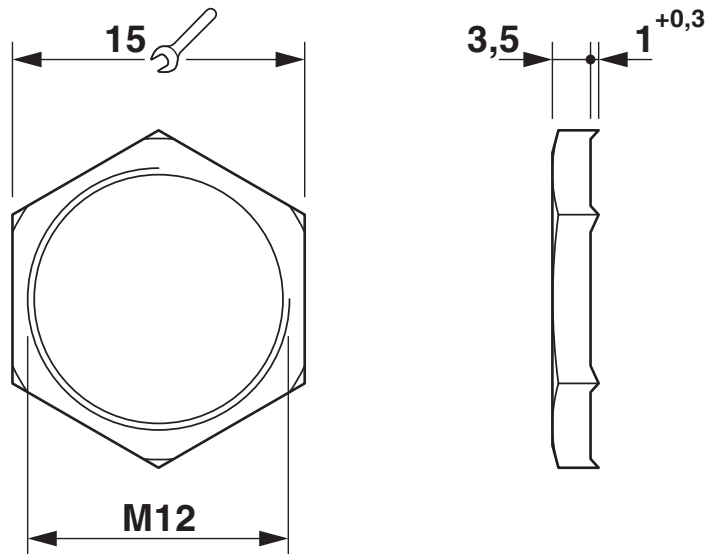
1411267

<https://www.phoenixcontact.com/it/prodotti/1411267>



## Disegni

Disegno quotato



# A-INLE-M12-N-S - Dado EMC



1411267

<https://www.phoenixcontact.com/it/prodotti/1411267>

## Classifiche

### ECLASS

ECLASS-13.0	27140807
ECLASS-15.0	27140807

### ETIM

ETIM 10.0	EC003608
-----------	----------

### UNSPSC

UNSPSC 21.0	31161700
-------------	----------

1411267

<https://www.phoenixcontact.com/it/prodotti/1411267>

## Environmental product compliance

### EU RoHS

Soddisfa i requisiti della direttiva RoHS	Sì
con eccezione delle deroghe, se note	6(c)

### China RoHS

Environment friendly use period (EFUP)	EFUP-50
	Una tabella per la dichiarazione China RoHS in base all'articolo è disponibile nell'area di download di ciascun articolo alla voce "Dichiarazione del produttore". Per tutti gli articoli con EFUP-E non viene allestita né richiesta alcuna tabella per la dichiarazione China RoHS.

### EU REACH SVHC

Avviso di sostanza candidata REACH (n. CAS)	Lead(n. CAS: 7439-92-1)
SCIP	973bae6a-e929-4f6f-9d73-bca0003b5887

Phoenix Contact 2026 © - Tutti i diritti riservati  
<https://www.phoenixcontact.com>

PHOENIX CONTACT S.p.a.  
Via Bellini, 39/41  
20095 Cusano Milanino (MI)  
+39 02 660591  
[info\\_it@phoenixcontact.com](mailto:info_it@phoenixcontact.com)