

A-INL-PG29-N-S - Controdado

1411263

<https://www.phoenixcontact.com/it/prodotti/1411263>



Si prega di notare che i dati visualizzati in questo PDF sono stati generati dal nostro catalogo online. I dati completi sono disponibili nella documentazione per l'utente. Si applicano le condizioni generali di utilizzo per i download.

Controdado, per filettatura Pg29, colore: argento



Dati commerciali

Codice articolo	1411263
Pezzi/conf.	50 Pezzi
Quantità di ordinazione minima	50 Pezzi
Codice vendita	AF7DZX
Codice prodotto	AF7DZX
GTIN	4046356923941
Peso per pezzo (confezione inclusa)	13,4 g
Peso per pezzo (confezione esclusa)	12,283 g
Numero tariffa doganale	74153300
Paese di origine	DE

A-INL-PG29-N-S - Controdado

1411263

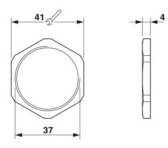
<https://www.phoenixcontact.com/it/prodotti/1411263>

Dati tecnici

Caratteristiche articolo

Tipo di prodotto	Dado piatto
Tipo di filettatura	Pg29

Dimensioni

Disegno quotato	
Lunghezza	4 mm
Diametro	37 mm
Diametro filettatura	37 mm
Apertura chiave controdadi	41 mm
Misura angolare esagonale	45 mm
Tipo filettatura lato collegamenti	Pg29

Indicazioni materiale

Materiale	Ottone, nichelato
-----------	-------------------

Cavo / linea

Assenza di alogeni	sì
--------------------	----

Condizioni ambientali e della vita elettrica

Condizioni ambientali	
Temperatura ambiente (esercizio)	-70 °C ... 220 °C

A-INL-PG29-N-S - Controdado

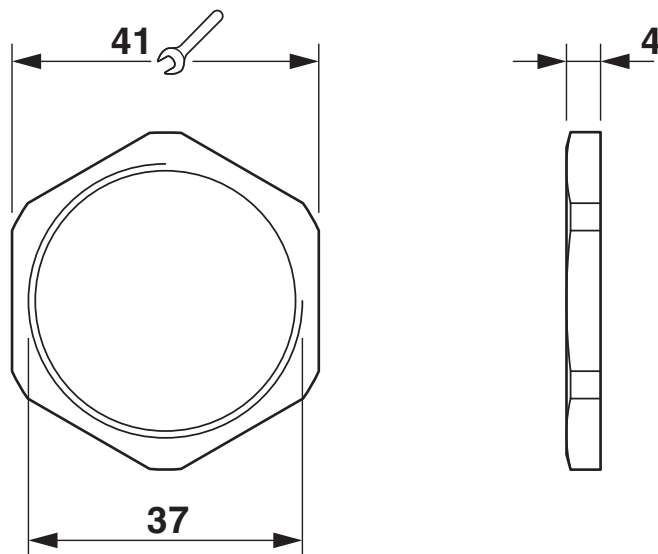
1411263

<https://www.phoenixcontact.com/it/prodotti/1411263>



Disegni

Disegno quotato



A-INL-PG29-N-S - Controdado



1411263

<https://www.phoenixcontact.com/it/prodotti/1411263>

Classifiche

ECLASS

ECLASS-13.0	27140807
ECLASS-15.0	27140807

ETIM

ETIM 10.0	EC003608
-----------	----------

UNSPSC

UNSPSC 21.0	31161700
-------------	----------

Environmental product compliance

EU RoHS

Soddisfa i requisiti della direttiva RoHS	Sì
con eccezione delle deroghe, se note	6(c)

China RoHS

Environment friendly use period (EFUP)	EFUP-50
	Una tabella per la dichiarazione China RoHS in base all'articolo è disponibile nell'area di download di ciascun articolo alla voce "Dichiarazione del produttore". Per tutti gli articoli con EFUP-E non viene allestita né richiesta alcuna tabella per la dichiarazione China RoHS.

EU REACH SVHC

Avviso di sostanza candidata REACH (n. CAS)	Lead(n. CAS: 7439-92-1)
SCIP	079aec04-d9bf-463e-b825-a8f770fabf46