

A-INL-PG21-N-S - Controdado



1411262

<https://www.phoenixcontact.com/it/prodotti/1411262>

Si prega di notare che i dati visualizzati in questo PDF sono stati generati dal nostro catalogo online. I dati completi sono disponibili nella documentazione per l'utente. Si applicano le condizioni generali di utilizzo per i download.

Controdado, per filettatura Pg21, colore: argento



Dati commerciali

Codice articolo	1411262
Pezzi/conf.	100 Pezzi
Quantità di ordinazione minima	100 Pezzi
Codice vendita	AF7DZX
Codice prodotto	AF7DZX
GTIN	4046356923934
Peso per pezzo (confezione inclusa)	7,7 g
Peso per pezzo (confezione esclusa)	7,3 g
Numero tariffa doganale	74153300
Paese di origine	DE

A-INL-PG21-N-S - Controdado

1411262

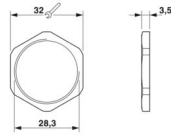
<https://www.phoenixcontact.com/it/prodotti/1411262>

Dati tecnici

Caratteristiche articolo

Tipo di prodotto	Dado piatto
Tipo di filettatura	Pg21

Dimensioni

Disegno quotato	
Lunghezza	3,5 mm
Diametro	28,3 mm
Diametro filettatura	28,3 mm
Apertura chiave controdadi	32 mm
Misura angolare esagonale	36 mm
Tipo filettatura lato collegamenti	Pg21

Indicazioni materiale

Materiale	Ottone, nichelato
-----------	-------------------

Cavo / linea

Assenza di alogeni	sì
--------------------	----

Condizioni ambientali e della vita elettrica

Condizioni ambientali

Temperatura ambiente (esercizio)	-70 °C ... 220 °C
----------------------------------	-------------------

A-INL-PG21-N-S - Controdado

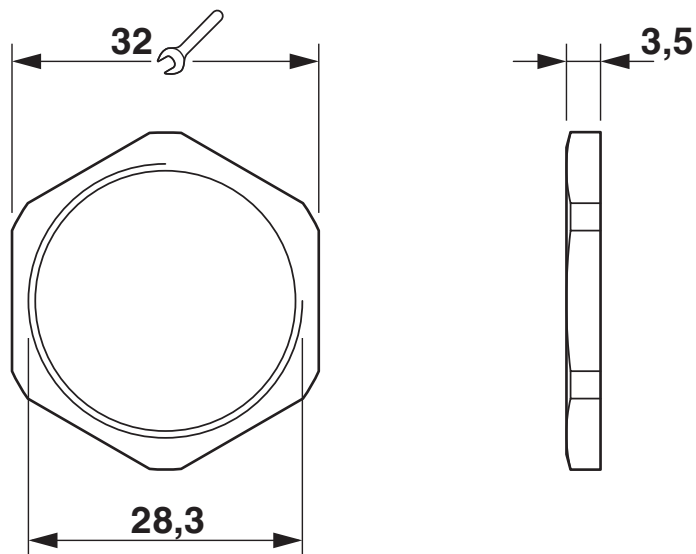
1411262

<https://www.phoenixcontact.com/it/prodotti/1411262>



Disegni

Disegno quotato



A-INL-PG21-N-S - Controdado



1411262

<https://www.phoenixcontact.com/it/prodotti/1411262>

Classifiche

ECLASS

ECLASS-13.0	27140807
ECLASS-15.0	27140807

ETIM

ETIM 10.0	EC003608
-----------	----------

UNSPSC

UNSPSC 21.0	31161700
-------------	----------

1411262

<https://www.phoenixcontact.com/it/prodotti/1411262>

Environmental product compliance

EU RoHS

Soddisfa i requisiti della direttiva RoHS	Sì
con eccezione delle deroghe, se note	6(c)

China RoHS

Environment friendly use period (EFUP)	EFUP-50
	Una tabella per la dichiarazione China RoHS in base all'articolo è disponibile nell'area di download di ciascun articolo alla voce "Dichiarazione del produttore". Per tutti gli articoli con EFUP-E non viene allestita né richiesta alcuna tabella per la dichiarazione China RoHS.

EU REACH SVHC

Avviso di sostanza candidata REACH (n. CAS)	Lead(n. CAS: 7439-92-1)
SCIP	a884b5f9-1776-44fb-b599-84ec6de95f7e

Phoenix Contact 2026 © - Tutti i diritti riservati
<https://www.phoenixcontact.com>

PHOENIX CONTACT S.p.a.
Via Bellini, 39/41
20095 Cusano Milanino (MI)
+39 02 660591
info_it@phoenixcontact.com