

A-INL-M50-S-S - Controdado

1411253

<https://www.phoenixcontact.com/it/prodotti/1411253>



Si prega di notare che i dati visualizzati in questo PDF sono stati generati dal nostro catalogo online. I dati completi sono disponibili nella documentazione per l'utente. Si applicano le condizioni generali di utilizzo per i download.

Controdado, per filettatura M50 x 1,5, colore: argento



Dati commerciali

Codice articolo	1411253
Pezzi/conf.	2 Pezzi
Quantità di ordinazione minima	1 Pezzi
Codice vendita	AF7DZX
Codice prodotto	AF7DZX
GTIN	4046356923866
Peso per pezzo (confezione inclusa)	27,3 g
Peso per pezzo (confezione esclusa)	26,4 g
Numero tariffa doganale	73181639
Paese di origine	DE

A-INL-M50-S-S - Controdado

1411253

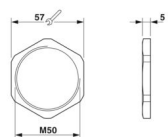
<https://www.phoenixcontact.com/it/prodotti/1411253>

Dati tecnici

Caratteristiche articolo

Tipo di prodotto	Dado piatto
Tipo di filettatura	M50

Dimensioni

Disegno quotato	
Lunghezza	5 mm
Diametro	50 mm
Diametro filettatura	50 mm
Apertura chiave controdadi	55 mm
Misura angolare esagonale	65 mm
Tipo filettatura lato collegamenti	M50 x 1,5
Passo della filettatura	1,5 mm

Indicazioni materiale

Materiale	Acciaio legato 1.4305
-----------	-----------------------

Cavo / linea

Assenza di alogeni	sì
--------------------	----

Condizioni ambientali e della vita elettrica

Condizioni ambientali

Temperatura ambiente (esercizio)	-70 °C ... 220 °C
----------------------------------	-------------------

A-INL-M50-S-S - Controdado

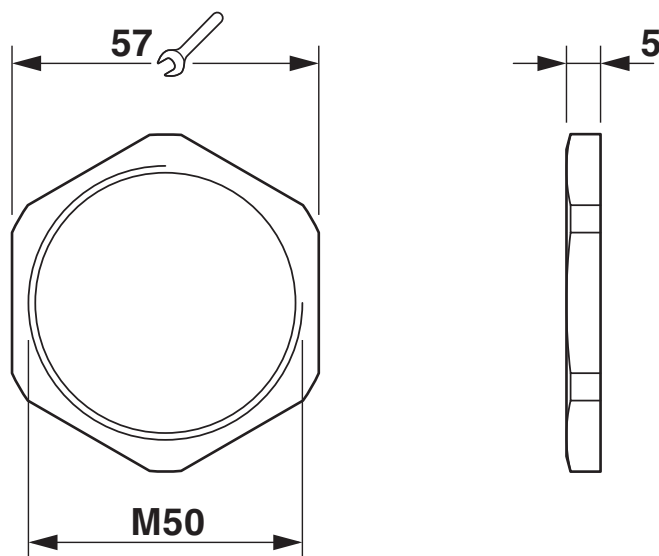
1411253

<https://www.phoenixcontact.com/it/prodotti/1411253>



Disegni

Disegno quotato



Disegno quotato

A-INL-M50-S-S - Controdado



1411253

<https://www.phoenixcontact.com/it/prodotti/1411253>

Classifiche

ECLASS

ECLASS-13.0	27140807
ECLASS-15.0	27140807

ETIM

ETIM 10.0	EC003608
-----------	----------

UNSPSC

UNSPSC 21.0	31161700
-------------	----------

A-INL-M50-S-S - Controdado



1411253

<https://www.phoenixcontact.com/it/prodotti/1411253>

Environmental product compliance

EU RoHS

Soddisfa i requisiti della direttiva RoHS	Sì, Nessuna deroga
---	--------------------

China RoHS

Environment friendly use period (EFUP)	EFUP-E
	Nessuna sostanza pericolosa al di sopra dei valori limite

EU REACH SVHC

Avviso di sostanza candidata REACH (n. CAS)	Nessuna sostanza con una percentuale di massa maggiore dello 0,1%
---	---

Phoenix Contact 2026 © - Tutti i diritti riservati
<https://www.phoenixcontact.com>

PHOENIX CONTACT S.p.a.
Via Bellini, 39/41
20095 Cusano Milanino (MI)
+39 02 660591
info_it@phoenixcontact.com