

A-INL-M25-S-S - Controdado

1411250

<https://www.phoenixcontact.com/it/prodotti/1411250>



Si prega di notare che i dati visualizzati in questo PDF sono stati generati dal nostro catalogo online. I dati completi sono disponibili nella documentazione per l'utente. Si applicano le condizioni generali di utilizzo per i download.

Controdado, per filettatura M25 x 1,5, colore: argento



Dati commerciali

Codice articolo	1411250
Pezzi/conf.	10 Pezzi
Quantità di ordinazione minima	10 Pezzi
Codice vendita	AF7DZX
Codice prodotto	AF7DZX
GTIN	4046356923828
Peso per pezzo (confezione inclusa)	8,4 g
Peso per pezzo (confezione esclusa)	8,274 g
Numero tariffa doganale	73269098
Paese di origine	DE

A-INL-M25-S-S - Controdado

1411250

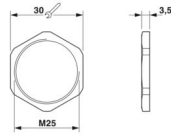
<https://www.phoenixcontact.com/it/prodotti/1411250>

Dati tecnici

Caratteristiche articolo

Tipo di prodotto	Dado piatto
Tipo di filettatura	M25

Dimensioni

Disegno quotato	
Lunghezza	3,5 mm
Diametro	25 mm
Diametro filettatura	25 mm
Apertura chiave controdadi	30 mm
Misura angolare esagonale	33,5 mm
Tipo filettatura lato collegamenti	M25 x 1,5
Passo della filettatura	1,5 mm

Indicazioni materiale

Materiale	Acciaio legato 1.4305
-----------	-----------------------

Cavo / linea

Assenza di alogeni	sì
--------------------	----

Condizioni ambientali e della vita elettrica

Condizioni ambientali

Temperatura ambiente (esercizio)	-70 °C ... 220 °C
----------------------------------	-------------------

A-INL-M25-S-S - Controdado

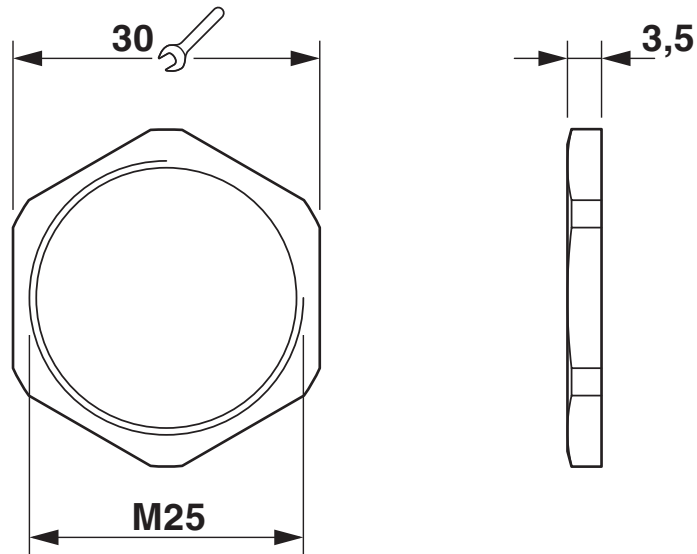
1411250

<https://www.phoenixcontact.com/it/prodotti/1411250>



Disegni

Disegno quotato



Disegno quotato

A-INL-M25-S-S - Controdado



1411250

<https://www.phoenixcontact.com/it/prodotti/1411250>

Classifiche

ECLASS

ECLASS-13.0	27140807
ECLASS-15.0	27140807

ETIM

ETIM 10.0	EC003608
-----------	----------

UNSPSC

UNSPSC 21.0	31161700
-------------	----------

A-INL-M25-S-S - Controdado



1411250

<https://www.phoenixcontact.com/it/prodotti/1411250>

Environmental product compliance

EU RoHS

Soddisfa i requisiti della direttiva RoHS	Sì, Nessuna deroga
---	--------------------

China RoHS

Environment friendly use period (EFUP)	EFUP-E
	Nessuna sostanza pericolosa al di sopra dei valori limite

EU REACH SVHC

Avviso di sostanza candidata REACH (n. CAS)	Nessuna sostanza con una percentuale di massa maggiore dello 0,1%
---	---

Phoenix Contact 2026 © - Tutti i diritti riservati
<https://www.phoenixcontact.com>

PHOENIX CONTACT S.p.a.
Via Bellini, 39/41
20095 Cusano Milanino (MI)
+39 02 660591
info_it@phoenixcontact.com