

A-INL-M63-N-S - Controdado

1411248

<https://www.phoenixcontact.com/it/prodotti/1411248>



Si prega di notare che i dati visualizzati in questo PDF sono stati generati dal nostro catalogo online. I dati completi sono disponibili nella documentazione per l'utente. Si applicano le condizioni generali di utilizzo per i download.

Controdado, per filettatura M63 x 1,5, colore: argento



Dati commerciali

Codice articolo	1411248
Pezzi/conf.	25 Pezzi
Quantità di ordinazione minima	25 Pezzi
Codice vendita	AF7DZX
Codice prodotto	AF7DZX
GTIN	4046356923804
Peso per pezzo (confezione inclusa)	54,56 g
Peso per pezzo (confezione esclusa)	56 g
Numero tariffa doganale	74198090
Paese di origine	DE

A-INL-M63-N-S - Controdado

1411248

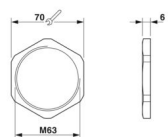
<https://www.phoenixcontact.com/it/prodotti/1411248>

Dati tecnici

Caratteristiche articolo

Tipo di prodotto	Dado piatto
Tipo di filettatura	M63

Dimensioni

Disegno quotato	
Lunghezza	6 mm
Diametro	63 mm
Diametro filettatura	63 mm
Apertura chiave controdadi	70 mm
Misura angolare esagonale	75 mm
Tipo filettatura lato collegamenti	M63 x 1,5
Passo della filettatura	1,5 mm

Indicazioni materiale

Materiale	Ottone, nichelato
-----------	-------------------

Cavo / linea

Assenza di alogeni	sì
--------------------	----

Condizioni ambientali e della vita elettrica

Condizioni ambientali

Temperatura ambiente (esercizio)	-70 °C ... 220 °C
----------------------------------	-------------------

A-INL-M63-N-S - Controdado

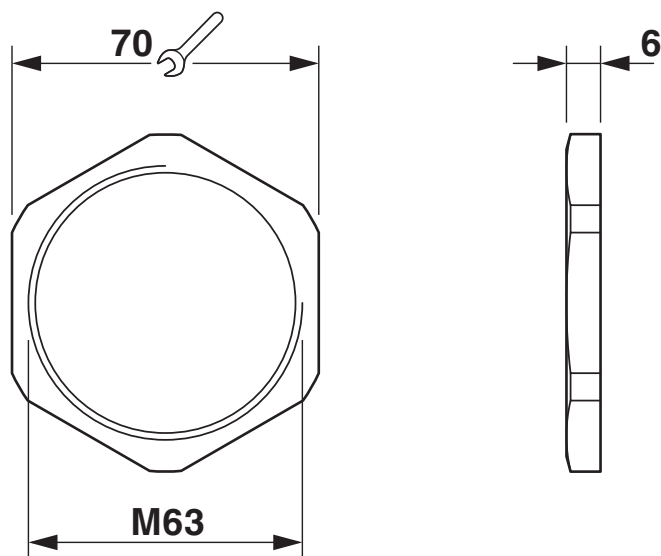
1411248

<https://www.phoenixcontact.com/it/prodotti/1411248>



Disegni

Disegno quotato



A-INL-M63-N-S - Controdado



1411248

<https://www.phoenixcontact.com/it/prodotti/1411248>

Classifiche

ECLASS

ECLASS-13.0	27140807
ECLASS-15.0	27140807

ETIM

ETIM 10.0	EC003608
-----------	----------

UNSPSC

UNSPSC 21.0	31161700
-------------	----------

Environmental product compliance

EU RoHS

Soddisfa i requisiti della direttiva RoHS	Sì
con eccezione delle deroghe, se note	6(c)

China RoHS

Environment friendly use period (EFUP)	EFUP-50
	Una tabella per la dichiarazione China RoHS in base all'articolo è disponibile nell'area di download di ciascun articolo alla voce "Dichiarazione del produttore". Per tutti gli articoli con EFUP-E non viene allestita né richiesta alcuna tabella per la dichiarazione China RoHS.

EU REACH SVHC

Avviso di sostanza candidata REACH (n. CAS)	Lead(n. CAS: 7439-92-1)
SCIP	695a1129-423d-4760-bfde-879de500d3cf