

A-INL-M12-N-S - Controdado

1411240

<https://www.phoenixcontact.com/it/prodotti/1411240>



Si prega di notare che i dati visualizzati in questo PDF sono stati generati dal nostro catalogo online. I dati completi sono disponibili nella documentazione per l'utente. Si applicano le condizioni generali di utilizzo per i download.

Controdado, per filettatura M12 x 1,5, colore: argento



Dati commerciali

Codice articolo	1411240
Pezzi/conf.	100 Pezzi
Quantità di ordinazione minima	100 Pezzi
Codice vendita	AF7DZX
Codice prodotto	AF7DZX
GTIN	4046356923712
Peso per pezzo (confezione inclusa)	1,963 g
Peso per pezzo (confezione esclusa)	1,919 g
Numero tariffa doganale	74198090
Paese di origine	IN

A-INL-M12-N-S - Controdado

1411240

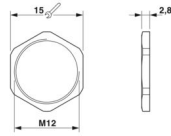
<https://www.phoenixcontact.com/it/prodotti/1411240>

Dati tecnici

Caratteristiche articolo

Tipo di prodotto	Dado piatto
Tipo di filettatura	M12

Dimensioni

Disegno quotato	
Lunghezza	2,8 mm
Diametro	12 mm
Diametro filettatura	12 mm
Apertura chiave controdadi	15 mm
Misura angolare esagonale	16,5 mm
Tipo filettatura lato collegamenti	M12 x 1,5
Passo della filettatura	1,5 mm

Indicazioni materiale

Materiale	Ottone, nichelato
-----------	-------------------

Cavo / linea

Assenza di alogeni	sì
--------------------	----

Condizioni ambientali e della vita elettrica

Condizioni ambientali

Temperatura ambiente (esercizio)	-70 °C ... 220 °C
----------------------------------	-------------------

A-INL-M12-N-S - Controdado

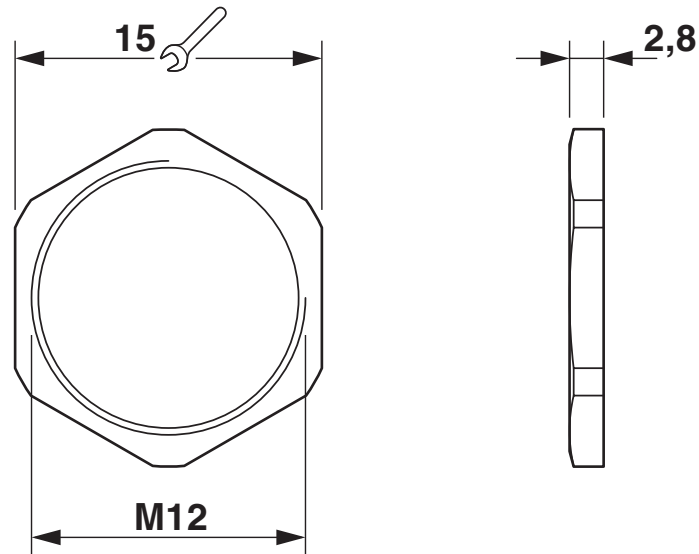
1411240

<https://www.phoenixcontact.com/it/prodotti/1411240>



Disegni

Disegno quotato



A-INL-M12-N-S - Controdado



1411240

<https://www.phoenixcontact.com/it/prodotti/1411240>

Classifiche

ECLASS

ECLASS-13.0	27140807
ECLASS-15.0	27140807

ETIM

ETIM 10.0	EC003608
-----------	----------

UNSPSC

UNSPSC 21.0	31161700
-------------	----------

1411240

<https://www.phoenixcontact.com/it/prodotti/1411240>

Environmental product compliance

EU RoHS

Soddisfa i requisiti della direttiva RoHS	Sì
con eccezione delle deroghe, se note	6(c)

China RoHS

Environment friendly use period (EFUP)	EFUP-50
	Una tabella per la dichiarazione China RoHS in base all'articolo è disponibile nell'area di download di ciascun articolo alla voce "Dichiarazione del produttore". Per tutti gli articoli con EFUP-E non viene allestita né richiesta alcuna tabella per la dichiarazione China RoHS.

EU REACH SVHC

Avviso di sostanza candidata REACH (n. CAS)	Lead(n. CAS: 7439-92-1)
SCIP	c5782d7b-cf9a-47ef-b855-1f1f49e5ec29

Phoenix Contact 2026 © - Tutti i diritti riservati
<https://www.phoenixcontact.com>

PHOENIX CONTACT S.p.a.
Via Bellini, 39/41
20095 Cusano Milanino (MI)
+39 02 660591
info_it@phoenixcontact.com