

A-INL-NPT1-P-GY - Controdado

1411235

<https://www.phoenixcontact.com/it/prodotti/1411235>



Si prega di notare che i dati visualizzati in questo PDF sono stati generati dal nostro catalogo online. I dati completi sono disponibili nella documentazione per l'utente. Si applicano le condizioni generali di utilizzo per i download.

Controdado, per filettatura 1"-NPT, colore: grigio-argento RAL 7001



Dati commerciali

Codice articolo	1411235
Pezzi/conf.	5 Pezzi
Quantità di ordinazione minima	5 Pezzi
Codice vendita	AF7DZX
Codice prodotto	AF7DZX
GTIN	4046356923668
Peso per pezzo (confezione inclusa)	6,54 g
Peso per pezzo (confezione esclusa)	6,54 g
Numero tariffa doganale	39269097
Paese di origine	TR

A-INL-NPT1-P-GY - Controdado

1411235

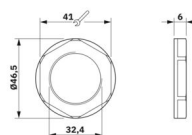
<https://www.phoenixcontact.com/it/prodotti/1411235>

Dati tecnici

Caratteristiche articolo

Tipo di prodotto	Dado piatto
Tipo di filettatura	1"-NPT

Dimensioni

Disegno quotato	
Lunghezza	6 mm
Diametro	32,4 mm
Diametro filettatura	32,4 mm
Apertura chiave controdadi	47 mm
Misura angolare esagonale	46,5 mm
Tipo filettatura lato collegamenti	1"-NPT

Indicazioni materiale

Colore	grigio-argento (RAL 7001)
Materiale	PA
Classe di combustibilità a norma UL 94	V2

Cavo / linea

Assenza di alogeni	sì
--------------------	----

Condizioni ambientali e della vita elettrica

Condizioni ambientali

Temperatura ambiente (esercizio)	-40 °C ... 100 °C
----------------------------------	-------------------

A-INL-NPT1-P-GY - Controdado

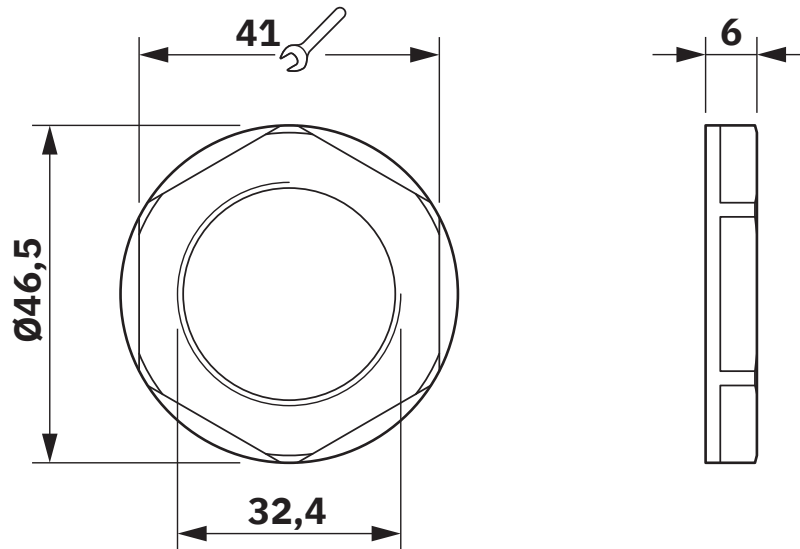
1411235

<https://www.phoenixcontact.com/it/prodotti/1411235>



Disegni

Disegno quotato



Disegno quotato

1411235

<https://www.phoenixcontact.com/it/prodotti/1411235>

Classifiche

ECLASS

ECLASS-13.0	27140807
ECLASS-15.0	27140807

ETIM

ETIM 10.0	EC003608
-----------	----------

UNSPSC

UNSPSC 21.0	31161700
-------------	----------

1411235

<https://www.phoenixcontact.com/it/prodotti/1411235>

Environmental product compliance

EU RoHS

Soddisfa i requisiti della direttiva RoHS

Sì, Nessuna deroga

China RoHS

Environment friendly use period (EFUP)

EFUP-E

Nessuna sostanza pericolosa al di sopra dei valori limite

EU REACH SVHC

Avviso di sostanza candidata REACH (n. CAS)

Nessuna sostanza con una percentuale di massa maggiore dello 0,1%

Phoenix Contact 2026 © - Tutti i diritti riservati
<https://www.phoenixcontact.com>

PHOENIX CONTACT S.p.a.
Via Bellini, 39/41
20095 Cusano Milanino (MI)
+39 02 660591
info_it@phoenixcontact.com