

# A-INL-PG48-P-GY - Controdado

1411230

<https://www.phoenixcontact.com/it/prodotti/1411230>



Si prega di notare che i dati visualizzati in questo PDF sono stati generati dal nostro catalogo online. I dati completi sono disponibili nella documentazione per l'utente. Si applicano le condizioni generali di utilizzo per i download.

Controdado, per filettatura Pg48, colore: grigio-argento RAL 7001



## Dati commerciali

Codice articolo	1411230
Pezzi/conf.	5 Pezzi
Quantità di ordinazione minima	5 Pezzi
Codice vendita	AF7DZX
Codice prodotto	AF7DZX
GTIN	4046356923620
Peso per pezzo (confezione inclusa)	15 g
Peso per pezzo (confezione esclusa)	14,8 g
Numero tariffa doganale	39269097
Paese di origine	TR

# A-INL-PG48-P-GY - Controdado

1411230

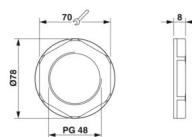
<https://www.phoenixcontact.com/it/prodotti/1411230>

## Dati tecnici

### Caratteristiche articolo

Tipo di prodotto	Dado piatto
Tipo di filettatura	Pg48

### Dimensioni

Disegno quotato	
Lunghezza	8 mm
Diametro	59,3 mm
Diametro filettatura	59,3 mm
Apertura chiave controdadi	70 mm
Misura angolare esagonale	78 mm
Tipo filettatura lato collegamenti	Pg48

### Indicazioni materiale

Materiale	PA
Classe di combustibilità a norma UL 94	V2

### Cavo / linea

Assenza di alogeni	sì
--------------------	----

### Condizioni ambientali e della vita elettrica

#### Condizioni ambientali

Temperatura ambiente (esercizio)	-40 °C ... 100 °C
----------------------------------	-------------------

# A-INL-PG48-P-GY - Controdado

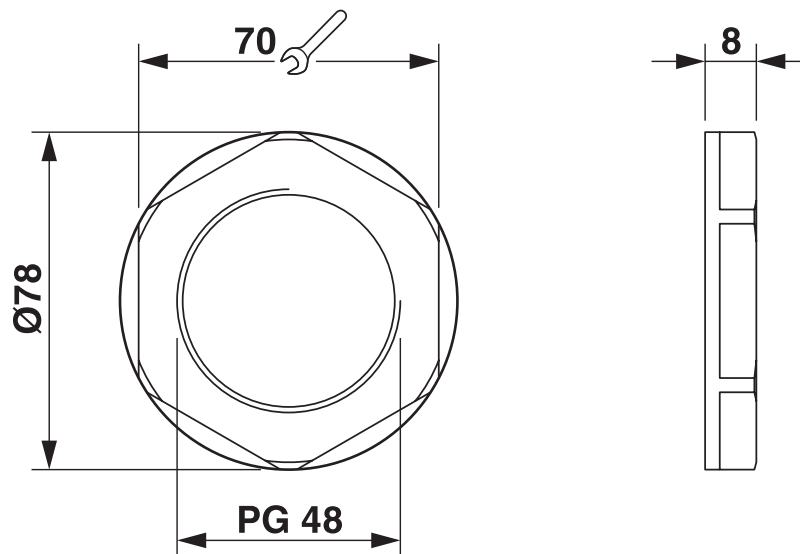
1411230

<https://www.phoenixcontact.com/it/prodotti/1411230>



## Disegni

Disegno quotato



1411230

<https://www.phoenixcontact.com/it/prodotti/1411230>

## Classifiche

### ECLASS

ECLASS-13.0	27140807
ECLASS-15.0	27140807

### ETIM

ETIM 10.0	EC003608
-----------	----------

### UNSPSC

UNSPSC 21.0	31161700
-------------	----------

## Environmental product compliance

### EU RoHS

Soddisfa i requisiti della direttiva RoHS	Sì, Nessuna deroga
---	--------------------

### China RoHS

Environment friendly use period (EFUP)	EFUP-E
	Nessuna sostanza pericolosa al di sopra dei valori limite

### EU REACH SVHC

Avviso di sostanza candidata REACH (n. CAS)	Nessuna sostanza con una percentuale di massa maggiore dello 0,1%
---	---

### EF3.1 Cambiamento climatico

CO2e kg	0,132 kg CO2e
---------	---------------