

# A-INL-M25-P-BK - Controdado

1411216

<https://www.phoenixcontact.com/it/prodotti/1411216>



Si prega di notare che i dati visualizzati in questo PDF sono stati generati dal nostro catalogo online. I dati completi sono disponibili nella documentazione per l'utente. Si applicano le condizioni generali di utilizzo per i download.

Controdado, per filettatura M25 x 1,5, colore: nero intenso



## Dati commerciali

Codice articolo	1411216
Pezzi/conf.	5 Pezzi
Quantità di ordinazione minima	5 Pezzi
Codice vendita	AF7DZX
Codice prodotto	AF7DZX
GTIN	4046356923484
Peso per pezzo (confezione inclusa)	3,86 g
Peso per pezzo (confezione esclusa)	3,8 g
Numero tariffa doganale	39269097
Paese di origine	TR

# A-INL-M25-P-BK - Controdado

1411216

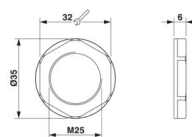
<https://www.phoenixcontact.com/it/prodotti/1411216>

## Dati tecnici

### Caratteristiche articolo

Tipo di prodotto	Dado piatto
Tipo di filettatura	M25

### Dimensioni

Disegno quotato	
Lunghezza	6 mm
Diametro	25 mm
Diametro filettatura	25 mm
Apertura chiave controdadi	32 mm
Misura angolare esagonale	35 mm
Tipo filettatura lato collegamenti	M25 x 1,5
Passo della filettatura	1,5 mm

### Indicazioni materiale

Materiale	PA
Classe di combustibilità a norma UL 94	V2

### Cavo / linea

Assenza di alogeni	sì
--------------------	----

### Condizioni ambientali e della vita elettrica

#### Condizioni ambientali

Temperatura ambiente (esercizio)	-40 °C ... 100 °C
----------------------------------	-------------------

# A-INL-M25-P-BK - Controdado

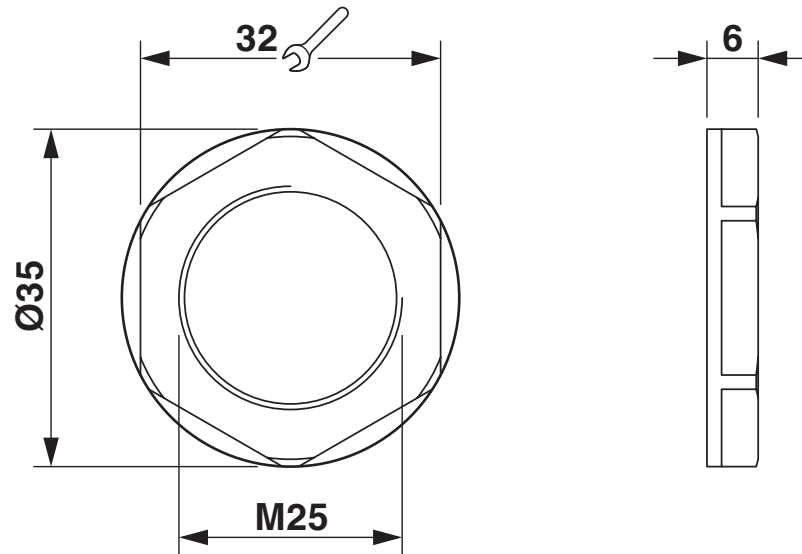
1411216

<https://www.phoenixcontact.com/it/prodotti/1411216>



## Disegni

Disegno quotato



1411216

<https://www.phoenixcontact.com/it/prodotti/1411216>

## Classifiche

### ECLASS

ECLASS-13.0	27140807
ECLASS-15.0	27140807

### ETIM

ETIM 10.0	EC003608
-----------	----------

### UNSPSC

UNSPSC 21.0	31161700
-------------	----------

1411216

<https://www.phoenixcontact.com/it/prodotti/1411216>

## Environmental product compliance

### EU RoHS

Soddisfa i requisiti della direttiva RoHS	Sì, Nessuna deroga
---	--------------------

### China RoHS

Environment friendly use period (EFUP)	EFUP-E
	Nessuna sostanza pericolosa al di sopra dei valori limite

### EU REACH SVHC

Avviso di sostanza candidata REACH (n. CAS)	Nessuna sostanza con una percentuale di massa maggiore dello 0,1%
---	---

### EF3.1 Cambiamento climatico

CO2e kg	0,034 kg CO2e
---------	---------------

Phoenix Contact 2026 © - Tutti i diritti riservati  
<https://www.phoenixcontact.com>

PHOENIX CONTACT S.p.a.  
Via Bellini, 39/41  
20095 Cusano Milanino (MI)  
+39 02 660591  
[info\\_it@phoenixcontact.com](mailto:info_it@phoenixcontact.com)