

A-INL-M20-P-BK - Controdado

1411215

<https://www.phoenixcontact.com/it/prodotti/1411215>



Si prega di notare che i dati visualizzati in questo PDF sono stati generati dal nostro catalogo online. I dati completi sono disponibili nella documentazione per l'utente. Si applicano le condizioni generali di utilizzo per i download.

Controdado, per filettatura M20 x 1,5, colore: nero intenso



Dati commerciali

Codice articolo	1411215
Pezzi/conf.	5 Pezzi
Quantità di ordinazione minima	5 Pezzi
Codice vendita	AF7DZX
Codice prodotto	AF7DZX
GTIN	4046356923477
Peso per pezzo (confezione inclusa)	2,72 g
Peso per pezzo (confezione esclusa)	2,82 g
Numero tariffa doganale	39269097
Paese di origine	TR

A-INL-M20-P-BK - Controdado

1411215

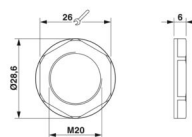
<https://www.phoenixcontact.com/it/prodotti/1411215>

Dati tecnici

Caratteristiche articolo

Tipo di prodotto	Dado piatto
Tipo di filettatura	M20

Dimensioni

Disegno quotato	
Lunghezza	6 mm
Diametro	20 mm
Diametro filettatura	20 mm
Apertura chiave controdadi	26 mm
Misura angolare esagonale	28,6 mm
Tipo filettatura lato collegamenti	M20 x 1,5
Passo della filettatura	1,5 mm

Indicazioni materiale

Materiale	PA
Classe di combustibilità a norma UL 94	V2

Cavo / linea

Assenza di alogeni	sì
--------------------	----

Condizioni ambientali e della vita elettrica

Condizioni ambientali

Temperatura ambiente (esercizio)	-40 °C ... 100 °C
----------------------------------	-------------------

A-INL-M20-P-BK - Controdado

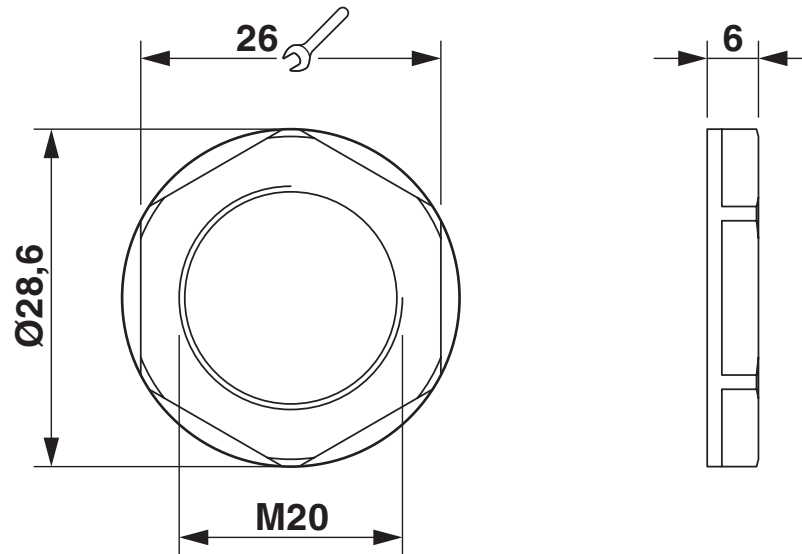
1411215

<https://www.phoenixcontact.com/it/prodotti/1411215>



Disegni

Disegno quotato



A-INL-M20-P-BK - Controdado



1411215

<https://www.phoenixcontact.com/it/prodotti/1411215>

Classifiche

ECLASS

ECLASS-13.0	27140807
ECLASS-15.0	27140807

ETIM

ETIM 10.0	EC003608
-----------	----------

UNSPSC

UNSPSC 21.0	31161700
-------------	----------

Environmental product compliance

EU RoHS

Soddisfa i requisiti della direttiva RoHS	Sì, Nessuna deroga
---	--------------------

China RoHS

Environment friendly use period (EFUP)	EFUP-E
	Nessuna sostanza pericolosa al di sopra dei valori limite

EU REACH SVHC

Avviso di sostanza candidata REACH (n. CAS)	Nessuna sostanza con una percentuale di massa maggiore dello 0,1%
---	---

EF3.1 Cambiamento climatico

CO2e kg	0,026 kg CO2e
---------	---------------