

A-INL-M16-P-GY - Controdado

1411206

<https://www.phoenixcontact.com/it/prodotti/1411206>



Si prega di notare che i dati visualizzati in questo PDF sono stati generati dal nostro catalogo online. I dati completi sono disponibili nella documentazione per l'utente. Si applicano le condizioni generali di utilizzo per i download.

Controdado, per filettatura M16 x 1,5, colore: grigio-argento RAL 7001



Dati commerciali

Codice articolo	1411206
Pezzi/conf.	10 Pezzi
Quantità di ordinazione minima	10 Pezzi
Codice vendita	AF7DZX
Codice prodotto	AF7DZX
GTIN	4046356923385
Peso per pezzo (confezione inclusa)	1,804 g
Peso per pezzo (confezione esclusa)	1,466 g
Numero tariffa doganale	39269097
Paese di origine	TR

A-INL-M16-P-GY - Controdado

1411206

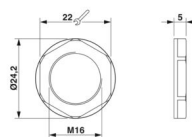
<https://www.phoenixcontact.com/it/prodotti/1411206>

Dati tecnici

Caratteristiche articolo

Tipo di prodotto	Dado piatto
Tipo di filettatura	M16

Dimensioni

Disegno quotato	
Lunghezza	5 mm
Diametro	16 mm
Diametro filettatura	16 mm
Apertura chiave controdadi	22 mm
Misura angolare esagonale	24,2 mm
Tipo filettatura lato collegamenti	M16 x 1,5
Passo della filettatura	1,5 mm

Indicazioni materiale

Colore	grigio-argento (RAL 7001)
Materiale	PA
Classe di combustibilità a norma UL 94	V2

Cavo / linea

Assenza di alogeni	sì
--------------------	----

Condizioni ambientali e della vita elettrica

Condizioni ambientali

Temperatura ambiente (esercizio)	-40 °C ... 100 °C
----------------------------------	-------------------

A-INL-M16-P-GY - Controdado

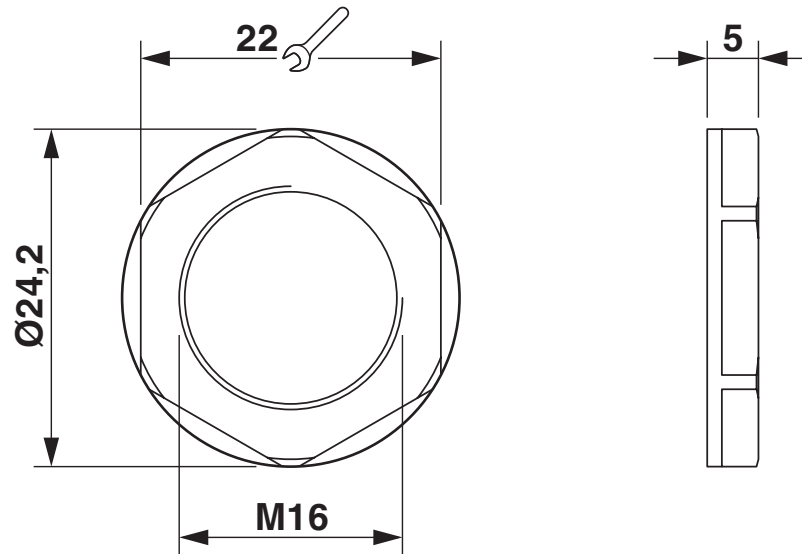
1411206

<https://www.phoenixcontact.com/it/prodotti/1411206>



Disegni

Disegno quotato



Disegno quotato

A-INL-M16-P-GY - Controdado



1411206

<https://www.phoenixcontact.com/it/prodotti/1411206>

Classifiche

ECLASS

ECLASS-13.0	27140807
ECLASS-15.0	27140807

ETIM

ETIM 10.0	EC003608
-----------	----------

UNSPSC

UNSPSC 21.0	31161700
-------------	----------

A-INL-M16-P-GY - Controdado



1411206

<https://www.phoenixcontact.com/it/prodotti/1411206>

Environmental product compliance

EU RoHS

Soddisfa i requisiti della direttiva RoHS

Sì, Nessuna deroga

China RoHS

Environment friendly use period (EFUP)

EFUP-E

Nessuna sostanza pericolosa al di sopra dei valori limite

EU REACH SVHC

Avviso di sostanza candidata REACH (n. CAS)

Nessuna sostanza con una percentuale di massa maggiore dello 0,1%

Phoenix Contact 2026 © - Tutti i diritti riservati
<https://www.phoenixcontact.com>

PHOENIX CONTACT S.p.a.
Via Bellini, 39/41
20095 Cusano Milanino (MI)
+39 02 660591
info_it@phoenixcontact.com