

# G-INSEC-PG36-L68N-NNES-S - Pressacavi



1411202

<https://www.phoenixcontact.com/it/prodotti/1411202>

Si prega di notare che i dati visualizzati in questo PDF sono stati generati dal nostro catalogo online. I dati completi sono disponibili nella documentazione per l'utente. Si applicano le condizioni generali di utilizzo per i download.



Pressacavi, materiale connessione a vite: Ottone, nichelato, applicazione: EMC, diametro esterno cavo 22 mm ... 32 mm, schermatura: sì, filettatura: Pg36, colore: argento, con O-ring

## Dati commerciali

Codice articolo	1411202
Pezzi/conf.	5 Pezzi
Quantità di ordinazione minima	5 Pezzi
Codice vendita	AF7DBX
Codice prodotto	AF7DBX
GTIN	4046356923347
Peso per pezzo (confezione inclusa)	257,5 g
Peso per pezzo (confezione esclusa)	257 g
Numero tariffa doganale	74198090
Paese di origine	TR

## Dati tecnici

### Montaggio

Nota per il montaggio	1) Montare la flangia del collegamento a vite nella custodia con la coppia corretta 2) Inserire il cavo 3) Serrare il dado a risvolto con la coppia corretta
	<p>Metodo 1</p> <p>Separare la guaina esterna senza rimuoverla. Inserire il conduttore nella connessione a vite e rimuovere la guaina esterna. Ritrarre il conduttore fino a collegare la schermatura con la molla di contatto.</p>
	<p>Metodo 2</p> <p>Ripiegare la treccia schermata per ca. 15 ... 20 mm sopra la guaina esterna. Inserire i conduttori nella connessione a vite fino a collegare la schermatura con la molla di contatto.</p>

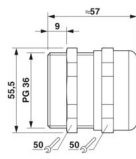
### Caratteristiche articolo

Tipo di prodotto	Connessione a vite per cavo
Applicazione	EMC
Numero dei conduttori	1
Produttore	BIMED
Denominazione produttore	BSEM-08
Schermato	sì

### Caratteristiche

Diametro conduttore senza guaina	20 mm (Diametro della treccia schermata)
----------------------------------	--

### Dimensioni

Disegno quotato	
Lunghezza	57 mm
Lunghezza della filettatura	9 mm
Diametro foro	47,1 mm ... 47,4 mm
Apertura chiave dadi	50 mm
Apertura chiave perno	50 mm
Misura angolare esagonale	55,5 mm
Tipo filettatura lato collegamenti	Pg36

### Dati di collegamento

Coppia di serraggio	40 Nm (Dado: EN 62444)
	12 Nm (Perno: EN 62444)

1411202

<https://www.phoenixcontact.com/it/prodotti/1411202>

## Indicazioni materiale

Colore	color ottone
Materiale Inserto di fissaggio	PA 6
Materiale guarnizione O-ring	perbunan
Materiale guarnizione Guarnizione cavo	CR
Materiale connessione a vite	Ottone, nichelato

## Cavo / linea

Diametro esterno conduttore Linea 1	22 mm ... 32 mm
Assenza di alogeni	no

## Condizioni ambientali e della vita elettrica

### Condizioni ambientali

Grado di protezione	IP68
Temperatura ambiente (esercizio)	-40 °C ... 100 °C (statico)

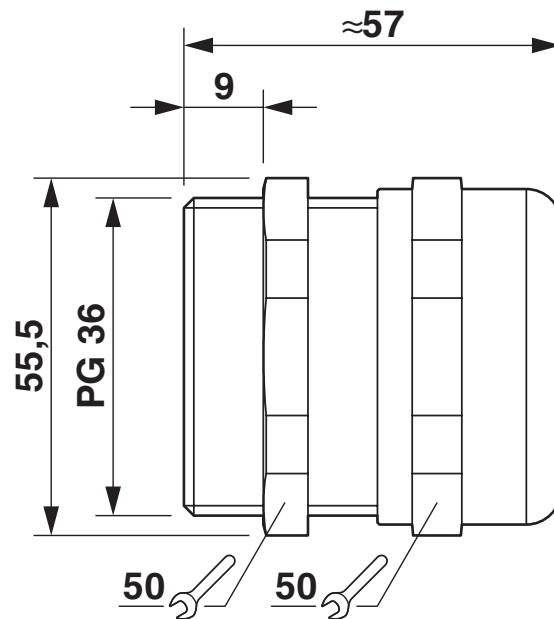
# G-INSEC-PG36-L68N-NNES-S - Pressacavi

1411202

<https://www.phoenixcontact.com/it/prodotti/1411202>

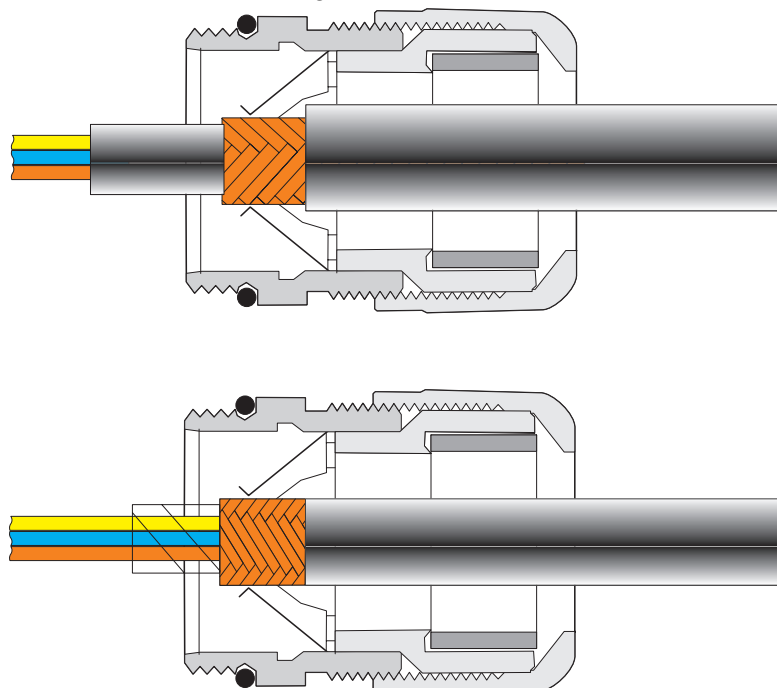
## Disegni

Disegno quotato



Disegno quotato

Disegno funzionamento



vedere la nota per il montaggio

1411202

<https://www.phoenixcontact.com/it/prodotti/1411202>

## Omologazioni

🔗 To download certificates, visit the product detail page: <https://www.phoenixcontact.com/it/prodotti/1411202>

**DNV**

ID omologazione: TAE00003WY

1411202

<https://www.phoenixcontact.com/it/prodotti/1411202>

## Classifiche

### ECLASS

ECLASS-13.0	27140801
ECLASS-15.0	27140801

### ETIM

ETIM 10.0	EC000441
-----------	----------

### UNSPSC

UNSPSC 21.0	39121300
-------------	----------

1411202

<https://www.phoenixcontact.com/it/prodotti/1411202>

## Environmental product compliance

### EU RoHS

Soddisfa i requisiti della direttiva RoHS	Sì
con eccezione delle deroghe, se note	6(c)

### China RoHS

Environment friendly use period (EFUP)	EFUP-50
	Una tabella per la dichiarazione China RoHS in base all'articolo è disponibile nell'area di download di ciascun articolo alla voce "Dichiarazione del produttore". Per tutti gli articoli con EFUP-E non viene allestita né richiesta alcuna tabella per la dichiarazione China RoHS.

### EU REACH SVHC

Avviso di sostanza candidata REACH (n. CAS)	Lead(n. CAS: 7439-92-1)
SCIP	adb4f7db-1d86-4168-833f-cfb91cb2f551

Phoenix Contact 2026 © - Tutti i diritti riservati  
<https://www.phoenixcontact.com>

PHOENIX CONTACT S.p.a.  
Via Bellini, 39/41  
20095 Cusano Milanino (MI)  
+39 02 660591  
[info\\_it@phoenixcontact.com](mailto:info_it@phoenixcontact.com)