

G-INSEC-PG29-M68N-NNES-S - Pressacavi



1411201

<https://www.phoenixcontact.com/it/prodotti/1411201>

Si prega di notare che i dati visualizzati in questo PDF sono stati generati dal nostro catalogo online. I dati completi sono disponibili nella documentazione per l'utente. Si applicano le condizioni generali di utilizzo per i download.



Pressacavi, materiale connessione a vite: Ottone, nichelato, applicazione: EMC, diametro esterno cavo 18 mm ... 25 mm, schermatura: sì, filettatura: Pg29, colore: argento, con O-ring

Dati commerciali

Codice articolo	1411201
Pezzi/conf.	5 Pezzi
Quantità di ordinazione minima	5 Pezzi
Codice vendita	AF7DBX
Codice prodotto	AF7DBX
GTIN	4046356923330
Peso per pezzo (confezione inclusa)	137,5 g
Peso per pezzo (confezione esclusa)	137,5 g
Numero tariffa doganale	74198090
Paese di origine	TR

Dati tecnici

Montaggio

Nota per il montaggio	1) Montare la flangia del collegamento a vite nella custodia con la coppia corretta 2) Inserire il cavo 3) Serrare il dado a risvolto con la coppia corretta
	<p>Metodo 1</p> <p>Separare la guaina esterna senza rimuoverla. Inserire il conduttore nella connessione a vite e rimuovere la guaina esterna. Ritirare il conduttore fino a collegare la schermatura con la molla di contatto.</p>
	<p>Metodo 2</p> <p>Ripiegare la treccia schermata per ca. 15 ... 20 mm sopra la guaina esterna. Inserire i conduttori nella connessione a vite fino a collegare la schermatura con la molla di contatto.</p>

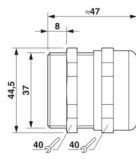
Caratteristiche articolo

Tipo di prodotto	Connessione a vite per cavo
Applicazione	EMC
Numero dei conduttori	1
Produttore	BIMED
Denominazione produttore	BSEM-07
Schermato	sì

Caratteristiche

Diametro conduttore senza guaina	16 mm (Diametro della treccia schermata)
----------------------------------	--

Dimensioni

Disegno quotato	
Lunghezza	47 mm
Lunghezza della filettatura	8 mm
Diametro foro	37,1 mm ... 37,4 mm
Apertura chiave dadi	40 mm
Apertura chiave perno	40 mm
Misura angolare esagonale	44,5 mm
Tipo filettatura lato collegamenti	Pg29

Dati di collegamento

Coppia di serraggio	22 Nm (Dado: EN 62444)
	6 Nm (Perno: EN 62444)

1411201

<https://www.phoenixcontact.com/it/prodotti/1411201>

Indicazioni materiale

Colore	color ottone
Materiale Inserto di fissaggio	PA 6
Materiale guarnizione O-ring	perbunan
Materiale guarnizione Guarnizione cavo	CR
Materiale connessione a vite	Ottone, nichelato

Cavo / linea

Diametro esterno conduttore Linea 1	18 mm ... 25 mm
Assenza di alogeni	no

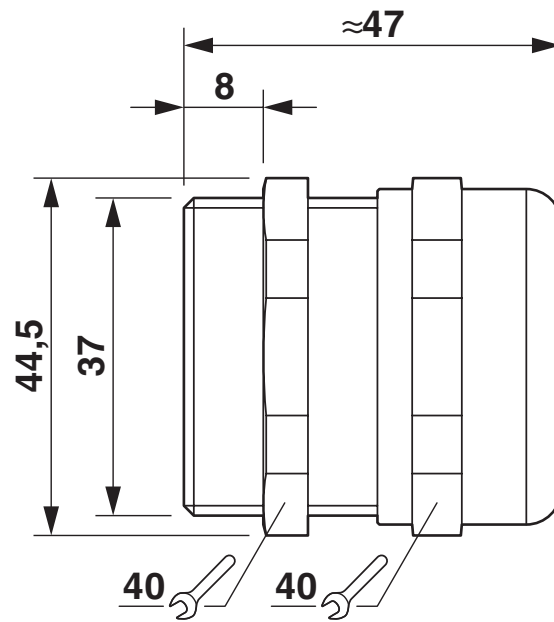
Condizioni ambientali e della vita elettrica

Condizioni ambientali

Grado di protezione	IP68
Temperatura ambiente (esercizio)	-40 °C ... 100 °C (statico)

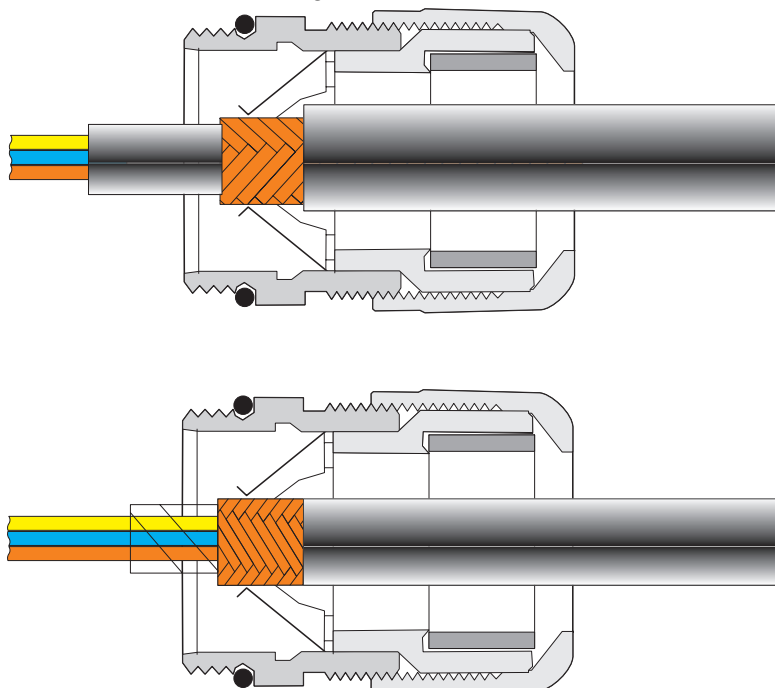
Disegni

Disegno quotato



Disegno quotato

Disegno funzionamento



vedere la nota per il montaggio

1411201

<https://www.phoenixcontact.com/it/prodotti/1411201>

Omologazioni

🔗 To download certificates, visit the product detail page: <https://www.phoenixcontact.com/it/prodotti/1411201>

DNV

ID omologazione: TAE00003WY

1411201

<https://www.phoenixcontact.com/it/prodotti/1411201>

Classifiche

ECLASS

ECLASS-13.0	27140801
ECLASS-15.0	27140801

ETIM

ETIM 10.0	EC000441
-----------	----------

UNSPSC

UNSPSC 21.0	39121300
-------------	----------

Environmental product compliance

EU RoHS

Soddisfa i requisiti della direttiva RoHS	Sì
con eccezione delle deroghe, se note	6(c)

China RoHS

Environment friendly use period (EFUP)	EFUP-50
	Una tabella per la dichiarazione China RoHS in base all'articolo è disponibile nell'area di download di ciascun articolo alla voce "Dichiarazione del produttore". Per tutti gli articoli con EFUP-E non viene allestita né richiesta alcuna tabella per la dichiarazione China RoHS.

EU REACH SVHC

Avviso di sostanza candidata REACH (n. CAS)	Lead(n. CAS: 7439-92-1)
SCIP	d8421809-4fed-426e-abd1-56aa991fe5d3

EF3.1 Cambiamento climatico

CO2e kg	1,955 kg CO2e
---------	---------------