

# G-INSEC-M32-M68N-NCRS-S - Pressacavi



1411191

<https://www.phoenixcontact.com/it/prodotti/1411191>

Si prega di notare che i dati visualizzati in questo PDF sono stati generati dal nostro catalogo online. I dati completi sono disponibili nella documentazione per l'utente. Si applicano le condizioni generali di utilizzo per i download.



Pressacavi, materiale connessione a vite: Ottone, nichelato, applicazione: EMC, diametro esterno cavo 14 mm ... 21 mm, schermatura: sì, filettatura: M32 x 1,5, colore: argento, con O-ring

## Dati commerciali

Codice articolo	1411191
Pezzi/conf.	5 Pezzi
Quantità di ordinazione minima	5 Pezzi
Codice vendita	AF7DBX
Codice prodotto	AF7DBX
GTIN	4046356923224
Peso per pezzo (confezione inclusa)	102 g
Peso per pezzo (confezione esclusa)	101,08 g
Numero tariffa doganale	74198090
Paese di origine	DE

## Dati tecnici

### Montaggio

Nota per il montaggio	<p><b>Metodo 1</b> Separare la guaina esterna senza rimuoverla. Inserire il conduttore nella connessione a vite e rimuovere la guaina esterna. Ritrarre il conduttore fino a collegare la schermatura con la molla di contatto.</p> <p><b>Metodo 2</b> Ripiegare la treccia schermata per ca. 15 ... 20 mm sopra la guaina esterna. Inserire i conduttori nella connessione a vite fino a collegare la schermatura con la molla di contatto.</p>
-----------------------	--

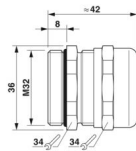
### Caratteristiche articolo

Tipo di prodotto	Connessione a vite per cavo
Applicazione	EMC
Numero dei conduttori	1
Produttore	Jacob
Denominazione produttore	50.632 M/EMVD
Schermato	sì
Esecuzione dello scarico della trazione	A

### Caratteristiche

Categoria d'urto	6
Versione, Scarico della trazione	A

### Dimensioni

Disegno quotato	
Lunghezza	38 mm
Lunghezza della filettatura	8 mm
Diametro foro	32,1 mm ... 32,3 mm
Apertura chiave dadi	34 mm
Apertura chiave perno	34 mm
Misura angolare esagonale	36 mm
Tipo filettatura lato collegamenti	M32 x 1,5
Passo della filettatura	1,5 mm

### Dati di collegamento

Coppia di serraggio	10 Nm (Dado: EN 62444)
	10 Nm (Perno: EN 62444)

1411191

<https://www.phoenixcontact.com/it/prodotti/1411191>

## Indicazioni materiale

Colore	color ottone
Materiale Inserto di fissaggio	PA 6
Materiale guarnizione O-ring	perbunan
Materiale guarnizione Guarnizione cavo	CR/NBR
Materiale connessione a vite	Ottone, nichelato

## Cavo / linea

Diametro esterno conduttore Linea 1	14 mm ... 21 mm
Assenza di alogeni	no

## Condizioni ambientali e della vita elettrica

### Condizioni ambientali

Grado di protezione	IP68 (5 bar, 30 minuti)
Temperatura ambiente (esercizio)	-40 °C ... 100 °C (statico)

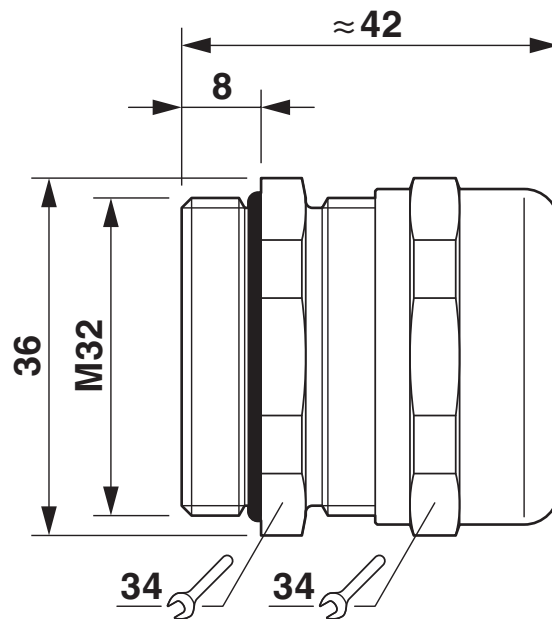
# G-INSEC-M32-M68N-NCRS-S - Pressacavi

1411191

<https://www.phoenixcontact.com/it/prodotti/1411191>

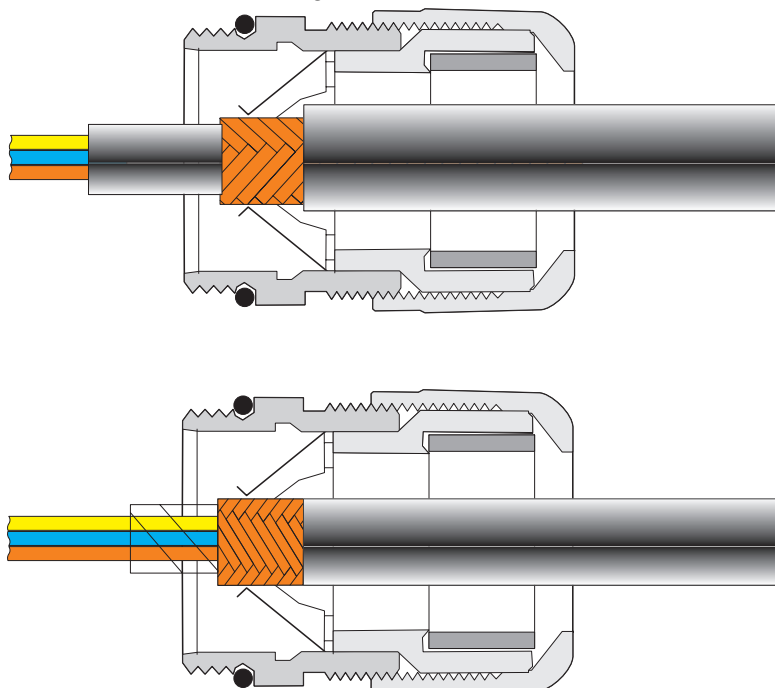
## Disegni

Disegno quotato



Disegno quotato

Disegno funzionamento



vedere la nota per il montaggio

1411191

<https://www.phoenixcontact.com/it/prodotti/1411191>

## Omologazioni

🔗 To download certificates, visit the product detail page: <https://www.phoenixcontact.com/it/prodotti/1411191>



**cUL Recognized**

ID omologazione: QCRV8.E140310



**UL Recognized**

ID omologazione: QCRV2.E140310



**UL Listed**

ID omologazione: QCRV.E140310



**cUL Listed**

ID omologazione: QCRV7.E140310

1411191

<https://www.phoenixcontact.com/it/prodotti/1411191>

## Classifiche

### ECLASS

ECLASS-13.0	27140801
ECLASS-15.0	27140801

### ETIM

ETIM 10.0	EC000441
-----------	----------

### UNSPSC

UNSPSC 21.0	39121300
-------------	----------

1411191

<https://www.phoenixcontact.com/it/prodotti/1411191>

## Environmental product compliance

### EU RoHS

Soddisfa i requisiti della direttiva RoHS	Sì
con eccezione delle deroghe, se note	6(c)

### China RoHS

Environment friendly use period (EFUP)	EFUP-50
	Una tabella per la dichiarazione China RoHS in base all'articolo è disponibile nell'area di download di ciascun articolo alla voce "Dichiarazione del produttore". Per tutti gli articoli con EFUP-E non viene allestita né richiesta alcuna tabella per la dichiarazione China RoHS.

### EU REACH SVHC

Avviso di sostanza candidata REACH (n. CAS)	Lead(n. CAS: 7439-92-1)
SCIP	2467cbe1-7e05-4005-af27-5c3697ae26bd

Phoenix Contact 2026 © - Tutti i diritti riservati  
<https://www.phoenixcontact.com>

PHOENIX CONTACT S.p.a.  
Via Bellini, 39/41  
20095 Cusano Milanino (MI)  
+39 02 660591  
[info\\_it@phoenixcontact.com](mailto:info_it@phoenixcontact.com)