

# G-INS-NPT1-M68L-NNES-S - Pressacavi



1411185

<https://www.phoenixcontact.com/it/prodotti/1411185>

Si prega di notare che i dati visualizzati in questo PDF sono stati generati dal nostro catalogo online. I dati completi sono disponibili nella documentazione per l'utente. Si applicano le condizioni generali di utilizzo per i download.



Pressacavi, materiale connessione a vite: Ottone, nichelato, applicazione: Standard, diametro esterno cavo 18 mm ... 25 mm, schermatura: no, filettatura: 1"-NPT, colore: argento, con O-ring

## Dati commerciali

Codice articolo	1411185
Pezzi/conf.	5 Pezzi
Quantità di ordinazione minima	5 Pezzi
Codice vendita	AF7DAX
Codice prodotto	AF7DAX
GTIN	4046356923170
Peso per pezzo (confezione inclusa)	151,14 g
Peso per pezzo (confezione esclusa)	151,14 g
Numero tariffa doganale	74198090
Paese di origine	TR

## Dati tecnici

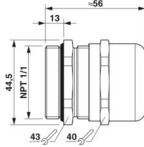
### Montaggio

Nota per il montaggio	1) Montare i perni del collegamento a vite nella custodia con la coppia corretta 2) Inserire il cavo 3) Serrare il dado a risvolto con la coppia corretta
-----------------------	---

### Caratteristiche articolo

Tipo di prodotto	Connessione a vite per cavo
Applicazione	Standard
Numero dei conduttori	1
Produttore	BIMED
Denominazione produttore	BNBC-04
Schermato	no

### Dimensioni

Disegno quotato	
Lunghezza	56 mm
Lunghezza della filettatura	13 mm
Apertura chiave dadi	40 mm
Apertura chiave perno	43 mm
Misura angolare esagonale	44,5 mm
Tipo filettatura lato collegamenti	1"-NPT

### Dati di collegamento

Coppia di serraggio	8 Nm $\pm$ (1 Nm)
---------------------	-------------------

### Indicazioni materiale

Colore	color ottone
Materiale Inserto di fissaggio	PA 6
Materiale guarnizione O-ring	perbunan
Materiale guarnizione Guarnizione cavo	CR
Materiale connessione a vite	Ottone, nichelato

### Cavo / linea

Diametro esterno conduttore	18 mm ... 25 mm
	18 mm ... 25 mm (per UL 514 B)
Assenza di alogeni	no

### Condizioni ambientali e della vita elettrica

# G-INS-NPT1-M68L-NNES-S - Pressacavi



1411185

<https://www.phoenixcontact.com/it/prodotti/1411185>

## Condizioni ambientali

Grado di protezione	IP68
Grado di protezione (NEMA)	4X
Temperatura ambiente (esercizio)	-40 °C ... 100 °C (statico)

# G-INS-NPT1-M68L-NNES-S - Pressacavi

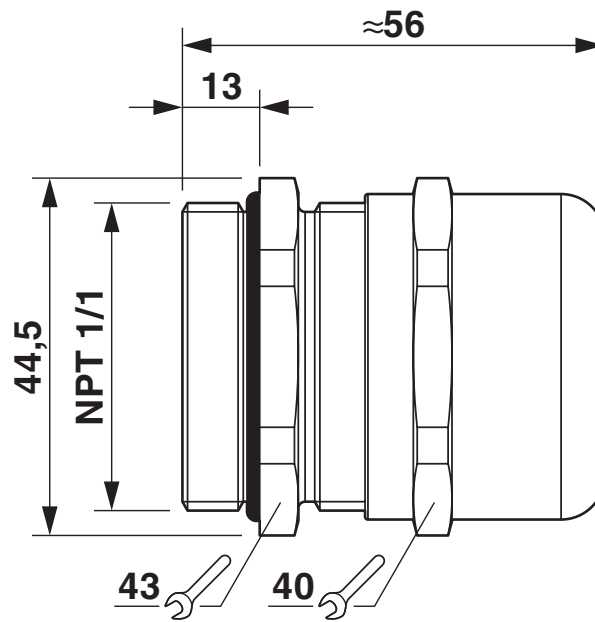
1411185

<https://www.phoenixcontact.com/it/prodotti/1411185>



## Disegni

Disegno quotato



Disegno quotato

1411185

<https://www.phoenixcontact.com/it/prodotti/1411185>

## Omologazioni

🔗 To download certificates, visit the product detail page: <https://www.phoenixcontact.com/it/prodotti/1411185>

### **DNV**

ID omologazione: TAE00003WY



### **UL Listed**

ID omologazione: E199260



### **cUL Listed**

ID omologazione: E199260

1411185

<https://www.phoenixcontact.com/it/prodotti/1411185>

## Classifiche

### ECLASS

ECLASS-13.0	27140801
ECLASS-15.0	27140801

### ETIM

ETIM 10.0	EC000441
-----------	----------

### UNSPSC

UNSPSC 21.0	39121300
-------------	----------

1411185

<https://www.phoenixcontact.com/it/prodotti/1411185>

## Environmental product compliance

### EU RoHS

Soddisfa i requisiti della direttiva RoHS	Sì
con eccezione delle deroghe, se note	6(c)

### China RoHS

Environment friendly use period (EFUP)	EFUP-50
	Una tabella per la dichiarazione China RoHS in base all'articolo è disponibile nell'area di download di ciascun articolo alla voce "Dichiarazione del produttore". Per tutti gli articoli con EFUP-E non viene allestita né richiesta alcuna tabella per la dichiarazione China RoHS.

### EU REACH SVHC

Avviso di sostanza candidata REACH (n. CAS)	Lead(n. CAS: 7439-92-1)
SCIP	f2b3a072-1fbb-4f29-a241-b4face73a205

Phoenix Contact 2026 © - Tutti i diritti riservati  
<https://www.phoenixcontact.com>

PHOENIX CONTACT S.p.a.  
Via Bellini, 39/41  
20095 Cusano Milanino (MI)  
+39 02 660591  
[info\\_it@phoenixcontact.com](mailto:info_it@phoenixcontact.com)